

DONNÉES TECHNIQUES

	BAKUS -P75S	BAKUS -P75L
Dimensions	(L) 3,50 m x (l) 1,75 m x (H) 2 m	(L) 3,50 m x (l) 1,95 m x (H) 2,50 m
Passage H et l	(H) 1,75 m x (l) 0,60 m	(H) 2,20 m x (l) 0,80 m
Voie	1,10 m	1,30 m
Poids à vide	2 350 kg	2 400 kg
Pneumatiques	Michelin Multibib 320/65 R16 - Basse pression 0.9 bar (Faible tassement et respect du sol)	
Châssis	Mécano soudé - finition thermolaquée	
Suspensions	Amortisseurs à l'avant et jambes de roues fixes à l'arrière	

Éléments de Sécurité & Guidage

Sécurité active	2 GPS RTK, précision centimétrique
	2 centrales inertielles
Sécurité passive	Bords sensibles, devant et derrière chaque roue
	Multiples capteurs sous carrosserie
	6 boutons d'arrêts d'urgences tout autour du Bakus
	1 smartphone pour commander le Bakus via 4G

Énergie 100% électrique - Batteries

Batteries	4 batteries au Lithium Ion pour un total de 75 kWh, 750 Ah, 100 V
Poids	4 x 100 kg répartis sur chaque essieu
Autonomie	Environ 10 h, suivant la pente, la nature du terrain et les outils
Durée de vie	7 ans à 70 % de sa capacité nominale. Valeurs minimum attendues en cas de respect des recommandations. À titre indicatif, cela représente plus de 10 000h de travail
Sécurité électrique	Protection contre : courts-circuits, surintensités, décharges profondes, anomalies thermiques

Les chargeurs

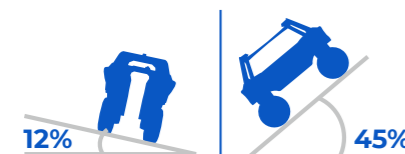
Chargeur standard	Entrée : triphasé 400 V 16 A / phase - Sortie : DC 100 V, 80 A Recharge complète en 10h
Chargeur rapide	Entrée : triphasé 400 V 63 A / phase - Sortie : DC 100 V, 350 A Recharge de 0 % à 80 % en 2h.

Performances

Moteurs de roues	4 moteurs électriques brushless (sans entretien) avec récupération d'énergie en descente
Moto-réducteurs	4 réducteurs planétaires intégrés dans chaque roue (faible entretien) - couple important
Direction	4 moteurs de direction, électriques et indépendants, pivot à $\pm 120^\circ$ (permettant tous les mouvements souhaités)
Vitesse	5,9 km/h Vitesse maxi
Force de traction	1800 Kg
Puissance	48 kw

Porte-outil connecté pour le travail du sol

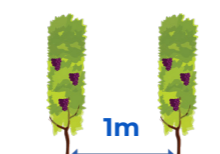
Dimensions	(L) 118 cm x (H) 107 cm
Poids	180 kg
Système de relevage	Vérin hydro-électrique, sans entretien
Course	680 mm



Dévers et pentes (selon l'adhérence)



Espace minimum de tournière
4 mètres grâce à ses
4 roues motrices & directrices



Espace minimum d'interrang

*(L) Longueur
*(l) Largeur
*(H) Hauteur

FAISONS ENSEMBLE LE CHOIX DE LA VITICULTURE DURABLE



Augmenter la sécurité des opérateurs



Protéger le vignoble et la biodiversité



Optimiser la rentabilité

VitiBot en quelques mots

Concevoir, produire et réaliser des robots viticoles : VitiBot a pour ambition de faire évoluer les pratiques viticoles vers une viticulture durable avec des réponses pratiques et concrètes face aux enjeux majeurs contemporains : augmenter la sécurité des opérateurs, protéger le vignoble et la biodiversité, réduire l'empreinte environnementale de la viticulture.

L'entreprise conçoit et réalise Bakus, un enjambeur viticole 100% électrique ayant pour vocation de travailler en toute autonomie. Capable d'exécuter la plupart des travaux viticoles, aujourd'hui assurés par des tracteurs conventionnels, dans des conditions de sécurité et de qualité optimale.

SERVICES

Intervention de nos techniciens

Dans le cas où une anomalie ne pourrait être résolue à distance ou par vous-même, les techniciens de VitiBot présents sur le secteur interviendront dans les plus brefs délais.

Amélioration des performances

Bakus fait régulièrement l'objet de mises à jour logicielles pour apporter des améliorations ou de nouvelles fonctionnalités.

Garantie

2 ans pièces et main d'œuvre ou 2 000 heures d'utilisation

FABRIQUÉ EN FRANCE

83% des composants sont produits et assemblés en France.



vitibot.fr

VitiBot SAS au capital de 3 000 000 € | Siret : 82426738900024

+33 3 26 48 69 62

@ commercial@vitibot.fr

Papier FSC Mixte

L'entreprise se réserve le droit de modifier les spécifications inscrites dans le présent document dans le cadre de l'évolution de son offre.

BAKUS

L'ENJAMBEUR AUTONOME

BAKUS -P75S

BAKUS -P75L



SÉCURITÉ

Préserver l'homme et son environnement

Sécurité active :

- 2 GPS RTK confirment la précision du positionnement et nous alertent de tout déplacement suspect ;
- 2 centrales inertielles détectent des changements inhabituels de la topographie qui provoquent le ralentissement et/ou l'arrêt de Bakus.

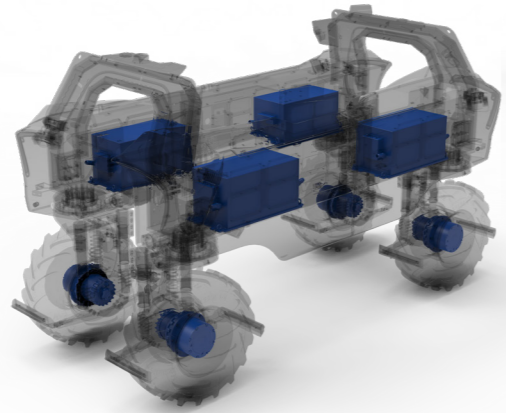
Sécurité passive :

- 12 détecteurs mécaniques répartis autour de Bakus provoquent l'arrêt instantané en cas d'actionnement. L'application permet également l'arrêt à distance de Bakus ;
- Équipé d'un arrêt d'urgence à distance, votre opérateur doit s'assurer de la bonne conduite du robot, durant son mode autonome, dans les rangs et lors des demi-tours ;
- Bakus permet d'éloigner l'opérateur des risques dus aux Troubles Musculo Squelettiques, des risques de retournement et de l'exposition aux traitements phytosanitaires.

ÉNERGIE 100% ÉLECTRIQUE

Exploiter la performance et la puissance électrique

- La réserve énergétique de 75 kWh est stockée dans 4 batteries au Lithium Ion ;
- L'efficacité de l'énergie électrique permet une autonomie ± 10h de travail et limite l'entretien ;
- Le temps de recharge des batteries est de 2h00 pour passer de 0 à 80 % de charge ;
- L'énergie électrique permet un coût horaire de fonctionnement inférieur à 2 € ;
- Bakus améliore la RSE de l'exploitation.



ÉCOLOGIE

Protéger l'environnement

- Bakus améliore le bilan carbone de l'exploitation ;
- L'enjambeur autonome permet de répondre aux exigences d'un travail des sols sans herbicides ;
- Le poids, la répartition de la masse, la surface au sol et la pression des pneumatiques permettent de limiter le tassement du sol ;
- Sa propulsion 100% électrique lui permet de travailler de jour et de nuit avec une faible nuisance sonore.

LES + DE BAKUS

- Autonome en travail
- 100% électrique
- Précision RTK
- 1^{er} Intercep électrique connecté
- Puissance, Maniabilité, Simplicité
- Interrang à partir de 1m
- Mises à jour régulières
- Outils modulaires
- Design



UNE GAMME D'ENJAMBEURS ÉLECTRIQUES AVEC MODE AUTONOME DÉDIÉS AUX TRAVAUX DE LA VIGNE



BAKUS-P75S

BAKUS-P75L

Pourquoi choisir Bakus ?

Face aux exigences d'une société, qui souhaite consommer des vins plus respectueux de l'environnement et des hommes, le vigneron est contraint de faire évoluer ses pratiques culturales.

Cela implique un travail du sol mécanique plus chronophage dans une période où le recrutement de personnel qualifié est compliqué.

Pensé et conçu pour répondre à ces contraintes, Bakus permet de soulager les tâches répétitives liées aux travaux de la vigne tout en préservant l'environnement. En véritable compagnon, il permet à vos équipes de se concentrer sur les tâches les plus nobles.

En choisissant Bakus, vous faites le choix de la viticulture durable.



“

Bakus a apporté à l'exploitation une véritable plus value.

Le travail du sol avec la combinaison d'outils est simplifié et proprement exécuté, sans tassement et sans herbicides.

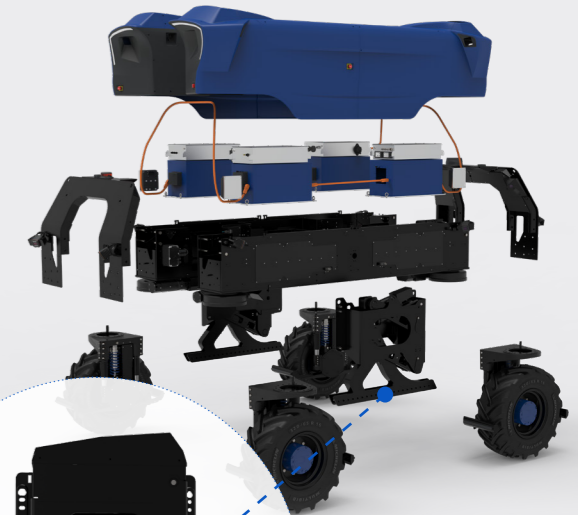
Je limite les risques encourus par mes équipes.

”

LES OUTILS

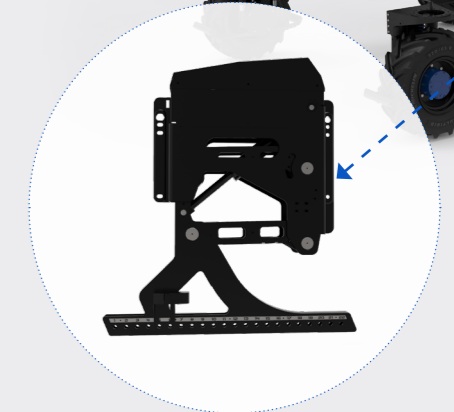
Travailler en toute intelligence et profiter de sa modularité

- VitiBot a développé une gamme d'outils électriques qui permettent d'ajuster avec précision le travail dans la vigne et de préserver au mieux les pieds et jeunes plants ;
- Il est possible de combiner jusqu'à 2 outils par coté et en simultanément ;
- Tout obstacle anormal déclenche l'arrêt du robot ;

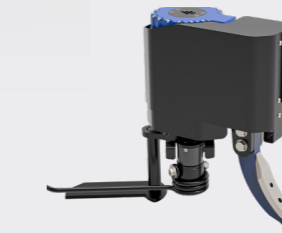


Porte-outils latéraux

- De conception très robuste, les porte-outils s'intègrent facilement de chaque côté de la structure de Bakus et permettent d'ajuster très précisément la hauteur de travail choisie selon les outils.

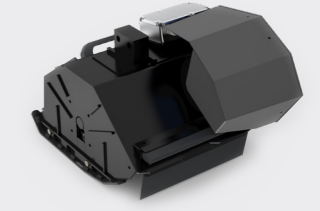


Outils made in VitiBot



Interceps
électriques

Finesse, précision
et puissance.



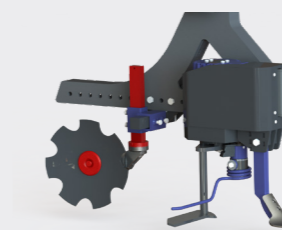
Gyro-tondeuses
électriques

Pour un entretien régulier
et maîtrisé de votre couvert
végétal.

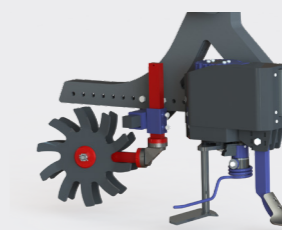
1^{er} intercep électrique et connecté qui vous donne la possibilité de régler la sensibilité du palpeur de la puissance de la lame.

Modularité avec vos outils passifs

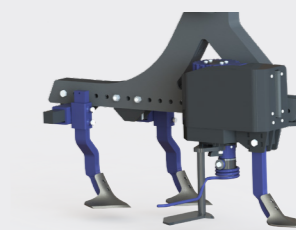
Il est possible d'utiliser la plupart de vos outils (Disques émotteurs, bineuses à doigts, décavaillonneuse, charrues, etc...)



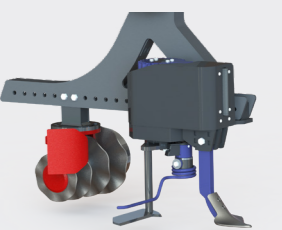
Pulvérisateurs simples



Disques émotteurs



Charrues



Packs Agromy (par Boisselet)

Pulvérisation confinée avec panneau récupérateur

La bonne dose, au bon endroit,
au bon moment.



Autres outils à l'étude

Rogneuse, effeuilleuse
et prétaillonneuse...