

MF ACTIVA

MF 7340 ET MF 7344
5 SECOUEURS | 185-226 CH



MASSEY FERGUSON



MF ACTIVA

UNE MACHINE DIGNE DE CONFIANCE

La moissonneuse-batteuse MF ACTIVA est fabriquée selon les critères les plus stricts. Cette machine fiable et polyvalente respecte le grain et la paille. Son moteur extrêmement efficace minimise les coûts de récolte pour son propriétaire. La spacieuse cabine, conçue pour offrir un environnement silencieux et confortable à l'utilisateur, dispose de commandes positionnées de manière ergonomique et propose une visibilité panoramique.

Modèle	Puissance max. (ch/kW)	Nombre de secoueurs	Capacité de la trémie (litres)	Débit de vidange (litres/secondes)	Largeur de table de coupe (mètres)
MF ACTIVA 7340	185/136	5	5 200	72	4,2 - 5,4
MF ACTIVA 7344	226/167	5	6 500	85	4,8 - 7,6



DES RÉSULTATS PARFAITS

08

06 BATTAGE DE QUALITÉ

CABINE COMFORT

12

10 TRÉMIE À GRAIN ET CAISSON DE NETTOYAGE

14 PUISSANCE ET EFFICACITÉ

- Choisissez votre table 4
- Battage de qualité..... 6
- Des résultats parfaits..... 8
- Trémie à grain et caisson de nettoyage..... 10
- Cabine Comfort..... 12
- Puissance et efficacité 14
- Services MF..... 16
- Spécifications 18

CHOISISSEZ VOTRE TABLE

BIEN COMMENCER POUR
BIEN TERMINER.

Le choix de votre table de coupe influence grandement sur les performances de votre machine. Grâce à sa longue expérience, Massey Ferguson vous offre le choix d'une table haute polyvalence PowerFlow ou d'une table haute capacité FreeFlow.

FREEFLOW JUSQU'À 7,6 M



Avec 1 254 coups par minute, le lamier Schumacher est le plus performant du marché. Autonettoyant et constamment aiguisé, il se charge de la coupe de la récolte sans interruption et même dans les conditions les plus difficiles.



Multicoupleur combiné de série pour une dépose de table rapide.*



Les doigts présents sur la longueur totale de la vis d'alimentation de la table FreeFlow améliorent le débit et garantissent une alimentation rapide du convoyeur.

POWERFLOW* JUSQU'À 5,5 M



Le lamier se situe à 1,14 m de distance de la vis d'alimentation de la table de coupe afin d'offrir une visibilité et des performances optimales. Les robustes tapis PowerFlow transfèrent la récolte depuis le lamier jusqu'à la vis d'alimentation à vitesse constante, et se chargent également d'éjecter les pierres afin d'éviter tout endommagement de la machine.



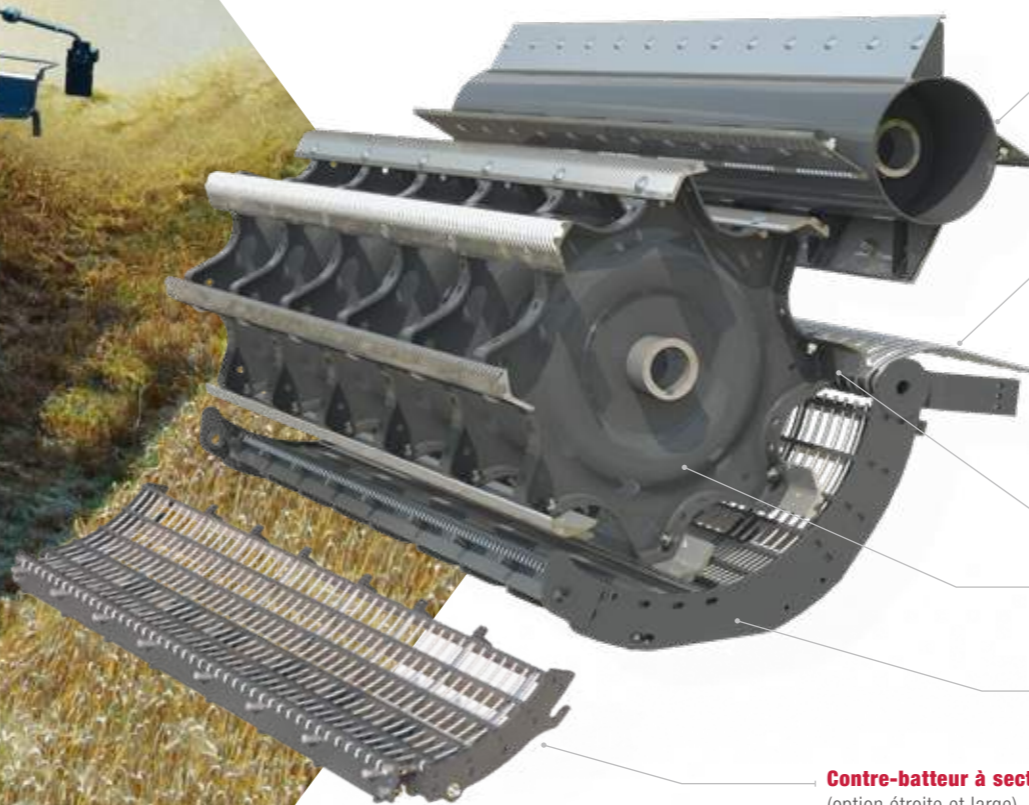
Le système AutoDevers contrôlant le suivi du relief du sol par la coupe est disponible en option. La transition fluide d'un côté à l'autre maintient une hauteur de coupe régulière et précise, grâce à l'action conjointe des performants circuits hydraulique et électronique.

QUALITÉ DE BATTAGE AU CŒUR DE LA MOISSONNEUSE-BATTEUSE

Les composants de battage ont été optimisés pour s'adapter à toutes les cultures. Un batteur robuste de 600 mm de diamètre et de 1 340 mm de largeur avec huit battes striées bat de façon douce et efficace. Il s'adapte à de nombreux types de cultures, des graminées aux petits grains en passant par le maïs.

Le contre-batteur peut être réglé en ouverture indépendamment à l'avant et à l'arrière depuis la cabine pour s'adapter aux différentes conditions de récolte. Avec son espacement de fils différentiel, il offre un battage excellent dans la première partie et une séparation maximale dans la deuxième.

Une version de contre-batteur/batteur spéciale riz est également disponible en option sur la MF 7344.



Tire-paille

Module ABC

Le module ABC est installé à l'arrière du contre-batteur principal, pour améliorer la séparation. Il peut être réglé sur trois positions afin d'optimiser les performances et d'augmenter la surface de séparation de 20 %.

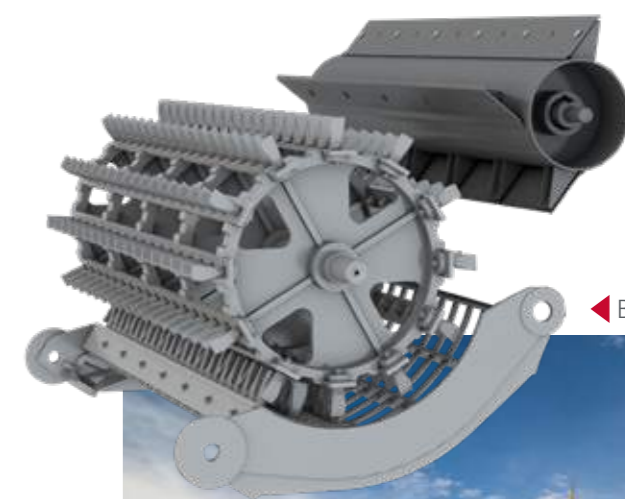
Réglage du contre-batteur indépendant

Batteur haute capacité

Espacement de fil différentiel

Contre-batteur à sections
(option étroite et large)

Une option de contre-batteur à sections permet de passer rapidement des petits grains aux cultures à gros grains telles que le maïs.



◀ **Batteur spécial riz**



DES RÉSULTATS PARFAITS

Paille de qualité garantie grâce au système de battage très doux qui confère un andain régulier parfait pour le pressage en balles rondes ou carrées de toutes les tailles.

Les peignes à andain de série vous permettent de régler la largeur souhaitée pour obtenir une taille parfaite. Des crêtes de coq peuvent être facilement installées en cas de conditions difficiles et humides. Ce type de conservation de paille permet de réduire davantage la consommation de carburant et donc les coûts de récolte.



Une plaque bosselée réglable, montée de série, améliore la qualité du broyage de paille dans les céréales.

Haute performance de séparation – Les longs secoueurs sont dotés de quatre redans avec « faces actives ». Les hautes sections verticales de 21 cm des redans des secoueurs sont équipées de grilles perforées. Il s'agit des plus hautes sections parmi toutes les moissonneuses-batteuses conventionnelles du marché. Les redans des secoueurs sont spécialement renforcés à l'avant pour la récolte de maïs.

Grille haute capacité – Grâce à son mouvement alternatif, la table de préparation agite la matière provenant du contre-batteur pour séparer en deux couches le grain et les menues pailles afin de les soumettre au puissant ventilateur volumétrique. Les grilles entièrement réglables sont spécialement conçues avec des ergots, pour produire un échantillon très propre, indépendamment du type de récolte. Elles peuvent être retirées très facilement sans effort pour être nettoyées.

Un broyage optimal – Le broyeur de paille est spécialement conçu pour fournir un broyage et un épandage adaptés aux itinéraires de culture simplifiés. Les couteaux crantés offrent une coupe nette réduisant le besoin de puissance. Les contre-couteaux et le diffuseur de paille, entièrement réglables, garantissent un contrôle intégral de la qualité et de l'épandage de la paille broyée. Des déflecteurs électriques pour le diffuseur de paille sont disponibles en option. Cela permet de diriger la paille hors de la récolte non coupée si nécessaire.



TRÉMIE À GRAIN ET CAISSON DE NETTOYAGE

La qualité de votre grain propre est importante pour vos bénéfices. Une attention particulière accordée au caisson de nettoyage, en utilisant des grilles hautes capacités, vous permet d'obtenir du grain de la meilleure qualité. Un moniteur de rendement ainsi qu'un capteur d'humidité (Ceres 8000i avec lecteur de carte SD) peuvent être installés en option.

« Le battage efficace tout en douceur et le système éprouvé de séparation et de nettoyage maximisent la qualité du grain dans la trémie. »

Les MF 7340 et MF 7344 disposent d'une trémie à grain de grande capacité (5 200 litres et 6 500 litres), et offrent un débit de vidange de 72 l/s et 85 l/s respectivement. La goulotte de vidange est adaptée aux remorques les plus hautes, pour décharger aussi bien au champ que sur la route.

CABINE COMFORT

SIMPLIFIEZ-VOUS LA VIE

La cabine est conçue pour offrir à l'utilisateur un environnement de travail parfait. Elle est extrêmement pratique et confortable, même après de longues heures de travail. L'utilisateur contrôle parfaitement la moissonneuse-batteuse depuis son poste.



La cabine propose une multitude de fonctions que l'on est en droit d'attendre d'un environnement de cette qualité.

- ▶ Panneau de contrôle principal
- ▶ Siège à suspension pneumatique*
- ▶ Rétroviseurs dégivrants réglables**
- ▶ Excellente visibilité
- ▶ Climatisation et chauffage
- ▶ Indicateur de hauteur de coupe
- ▶ Moniteur de régime d'arbre
- ▶ Compteur d'hectares
- ▶ Les commandes placées de façon ergonomique facilitent le contrôle de la moissonneuse-batteuse.
- ▶ Les éclairages bien positionnés vous permettent de travailler confortablement de nuit comme de jour et de récolter vos cultures dès qu'elles sont prêtes et que les conditions sont favorables.



* Disponible sur la MF 7344

**Manuels de série, électriques en option via AGCO Parts (MF 7340)



Le levier multifonction ergonomique apporte à l'utilisateur un contrôle total tout en confort.

PUISSANCE ET EFFICACITÉ


« Nous sommes certains
que cela est important
pour vous et pour les
générations futures. »



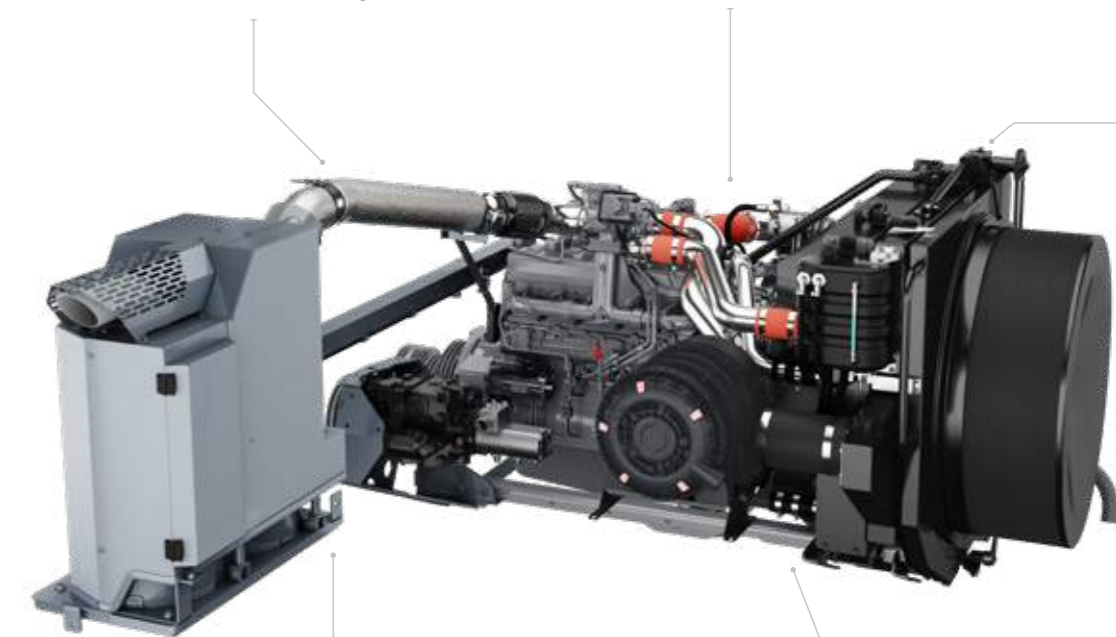
Nos moteurs AGCO POWER Stage V utilisent les systèmes SCR (réduction catalytique sélective) et SC (catalyseur de suie) comme technologie principale de post-traitement des gaz d'échappement. Ils sont plus respectueux de l'environnement et leurs coûts de fonctionnement sont parmi les plus bas du marché.

Nos moteurs à courbe de couple longue et plate spécialement conçus pour délivrer une puissance constante sous charge garantissent des performances de récolte fiables et uniformes dans toutes les conditions. Combinés à nos transmissions hautement efficaces, ils permettent d'économiser du carburant, d'accroître la productivité et de réduire les coûts de fonctionnement.


**MOTEUR ULTRA
PROPRE**
de dernière technologie


MOTEUR 7,4 L*
avec système post-traitement
DOC+SC+SCR


**FAIBLE
NIVEAU
SONORE**
à bas régime




**SYSTÈME SANS
ENTRETIEN**


**ÉCONOMIES DE
CARBURANT**
Très faible consommation de carburant

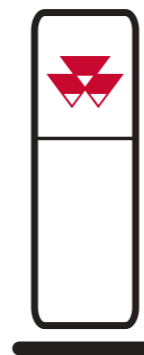
MFservices

TOUJOURS À VOS CÔTÉS
POUR ACCROÎTRE
VOS BÉNÉFICES
ET VOTRE
PRODUCTIVITÉ

DÉCOUVREZ LES OFFRES MF SERVICES QUI
ACCOMPAGNENT VOTRE MOISSONNEUSE-
BATTEUSE MF ACTIVA AU QUOTIDIEN.

Accessibles et flexibles, les offres MF Services vous aideront à maîtriser vos coûts d'exploitation, à contrôler votre budget et à planifier votre activité, en optimisant chaque heure de fonctionnement de votre machine et en vous permettant de vous concentrer pleinement sur votre cœur de métier : l'agriculture.

Cette suite complète de produits et de services rend plus aisées que jamais l'acquisition et l'utilisation des machines agricoles **Massey Ferguson**.



ANNUAIRE DES CONCESSIONNAIRES MASSEY FERGUSON

Votre concessionnaire MF est l'expert de référence pour vos machines agricoles. Il est à votre entière disposition pour vous conseiller sur l'entretien et la réparation de votre tracteur, ou sur l'achat de pièces de rechange ou d'une nouvelle machine.

PLUS DE 4 700 CENTRES
D'ENTRETIEN ET DE
RÉPARATION DANS
LE MONDE

Pour les packs d'assistance ci-dessus, des conditions particulières s'appliquent selon les pays. Veuillez noter que tous les packs peuvent ne pas être proposés dans tous les pays.

Veuillez contacter votre concessionnaire ou distributeur MF.



PIÈCES D'ORIGINE MASSEY FERGUSON

LA MEILLEURE SOLUTION POUR MAINTENIR
LA VALEUR DE VOTRE NOUVELLE
MF ACTIVA DANS LE TEMPS ET LIMITER
SES TEMPS D'IMMOBILISATION IMPRÉVUS.

Découvrez notre large gamme d'accessoires dont des lubrifiants, de l'AdBlue, des kits d'entretien, des accessoires de cabine et bien plus encore. Tous les accessoires sont disponibles uniquement auprès de votre concessionnaire MF.

Sur l'application pour smartphone « AGCO Parts Books To Go », vous pouvez trouver rapidement et facilement les pièces détachées MF et les commander directement. L'application peut être téléchargée sur App Store ou Google Play.

Veuillez contacter votre concessionnaire MF pour obtenir vos identifiants personnels.



AGCO FINANCE

LA SOLUTION DE FINANCEMENT
PARFAITE POUR VOTRE ENTREPRISE.

AGCO Finance est le service de financement qui offre des solutions sur mesure pour votre exploitation, telles que le crédit-bail, le prêt classique, la location-vente, les packs service complet et la location, ainsi que le financement des contrats de couverture en réparations MF Care.



COLLECTION MASSEY FERGUSON

ADOPTÉZ LE STYLE DE VOTRE
MASSEY FERGUSON.

Vous recherchez une casquette assortie à votre MF Activa... ou une combinaison élégante et



HARVEST PROMISE D'AGCO

NOTRE GARANTIE POUR
ASSURER VOTRE RÉCOLTE

Le programme Harvest Promise d'AGCO est notre engagement, dans une situation exceptionnelle où nous ne parviendrions pas à vous fournir une pièce ayant engendré l'immobilisation de la machine dans un délai de 48 heures, à vous indemniser sur les frais engagés par l'appel aux services d'un prestataire pour poursuivre votre récolte jusqu'à ce que votre machine soit à nouveau en fonctionnement.*

*Des modalités et conditions s'appliquent. Disponible uniquement dans certains pays.

résistante pour travailler ? Nous proposons une large gamme de produits de qualité supérieure adaptés à vos besoins, à ceux de votre famille et de votre activité agricole.

Pour découvrir nos collections, rendez-vous sur notre boutique en ligne :

Shop.MasseyFerguson.com

SPÉCIFICATIONS ET OPTIONS

	MF ACTIVA 7340	MF ACTIVA 7344
Barre de coupe avec Terra-control* de série		
Largeur de coupe (m)	4,2 - 5,4	4,8 - 7,6
Fréquence de coupe (coups/min)	1 220	1 254
Convoyeur avec inverseur de série		
Chaînes (nb)	3	3
Batteur		
Diamètre (mm)	600	600
Largeur (mm)	1 346	1 340
Battes striées (nb)	8	8
Contre-batteur		
Contre-battes (nb)	12	12
Angle d'enroulement (degrés)	106	106
Module ABC		
Contre-battes (nb)	2	2
Position (nb)	3	3
Secoueurs		
Secoueurs/redans (nb)	5/4	5/4
Surface totale de séparation (m ²)	6,72	6,72
Grilles		
Surface de grilles (m ²)	4,67	4,67
Retour d'òtons	Batteur	Batteur
Ventilation		
Ventilateur radial	Volumétrique	Volumétrique
Régime (tr/min)	350 / 1 050	350 / 1 050
Trémie		
Capacité (litres)	5 200	6 500
Débit de vidange (litres/secondes)	72	85
Hauteur de la goulotte de vidange (m)	4,20	4,20
Longueur de la goulotte de vidange (m)	4	4
Cabine silencieuse avec climatisation		
Climatisation	●	●
Chauffage	●	●
Contrôleur de performances	–	●
Rétroviseurs dégivrants et réglables	–	●
Ordinateur de bord	●	●
Moteur		
Type	Moteur 4 cylindres AGCO POWER 4,9 l	Moteur 6 cylindres AGCO POWER 7,4 l
Puissance ch (kW)	185 ch (136 kW)	226 ch (167 kW)
Circuit de carburant	Injection électronique	Injection électronique
Alternateur (ampères)	180	250
Réservoir de carburant (litres)	450 (AdBlue® 80 litres)	450 (AdBlue® 80 litres)
Version LRC (pour marchés non conformes)	○ (Sans AdBlue®)	–

Transmission	
Type	Hydrostatique
Boîte de vitesses (nb)	3
Freins principaux	Disque
Pneus	
Pneus avant	620/75 R30
Pneus arrière	400/70-20

	MF ACTIVA 7340	MF ACTIVA 7344
Type	Hydrostatique	Hydrostatique
Boîte de vitesses (nb)	3	3
Freins principaux	Disque	Disque
Pneus		
Pneus avant	620/75 R30	620/75 R30
Pneus arrière	400/70-20	400/70-20

Options

	MF ACTIVA 7340	MF ACTIVA 7344
Éparpilleur de menues pailles	○	○
Défecteurs électriques pour broyeur de paille	–	○
Kit maïs	○	○
Kit petites graines	○	○
Feux de travail supplémentaires	○	○
Essieu 4 roues motrices	–	○
Broyeur de paille	●	●
Équipement pour riz	–	○
Chenilles	–	○
Contre-batteur à sections	○	○
Moniteur de caméra	○	○
Indicateur de rendement	○	○
Capteur d'humidité	○	○
Réfrigérateur	○	○
Kit pour pois et haricots	○	○
Compresseur d'air	–	○
Système hydraulique de flottation	–	○
Grilles électriques	○	○
Moniteur de perte de grains	○	●

	MF ACTIVA 7340	MF ACTIVA 7344
Éparpilleur de menues pailles	○	○
Défecteurs électriques pour broyeur de paille	–	○
Kit maïs	○	○
Kit petites graines	○	○
Feux de travail supplémentaires	○	○
Essieu 4 roues motrices	–	○
Broyeur de paille	●	●
Équipement pour riz	–	○
Chenilles	–	○
Contre-batteur à sections	○	○
Moniteur de caméra	○	○
Indicateur de rendement	○	○
Capteur d'humidité	○	○
Réfrigérateur	○	○
Kit pour pois et haricots	○	○
Compresseur d'air	–	○
Système hydraulique de flottation	–	○
Grilles électriques	○	○
Moniteur de perte de grains	○	●

LÉGENDE

- Équipement de série
- En option
- Non disponible
- * Capteurs inclus uniquement sur la table de coupe

Tout a été mis en œuvre pour garantir la précision et l'exactitude des informations contenues dans ce document au moment de sa publication. Toutefois, des imprécisions, erreurs ou omissions peuvent exister et les caractéristiques sont susceptibles d'être modifiées à tout moment sans préavis. Par conséquent, toutes les caractéristiques doivent être vérifiées auprès de votre concessionnaire ou distributeur Massey Ferguson avant tout achat.



www.masseyferguson.fr

www.facebook.com/masseyfergusonGlobal

[Twitter.com/MF_EAME](https://twitter.com/MF_EAME)

[Instagram.com/MasseyFergusonGlobal](https://www.instagram.com/MasseyFergusonGlobal)

www.YouTube.com/MasseyFergusonGlobal



MASSEY FERGUSON® est une marque mondiale d'AGCO.
© AGCO SAS. 2021 | A-FR-17323 | Français



MASSEY FERGUSON