



JOURDAIN

N° 1 MONDIAL DU TUBULAIRE BOVIN

www.jourdain-group.com



VACHE VEAU

N°37

| AOÛT 2021

BIENVENUE

JOURDAIN, UNE ENTREPRISE DE RENOMMÉE MONDIALE

Notre société a pour mission d'être au plus près des besoins exprimés par nos clients en proposant des produits et un service de qualité à notre réseau de revendeurs et aux éleveurs.

L'innovation et la refonte de notre gamme de produits sont primordiales pour le développement de JOURDAIN aussi bien sur le plan national qu'international.

Notre remise en question est permanente et s'applique à toutes les étapes : conception, production, commercialisation, expédition de nos produits et ceci grâce à nos 220 collaborateurs garants d'une fabrication française de qualité.

Notre présence grandissante à l'export confirme notre renommée mondiale.

JOURDAIN est reconnu pour sa capacité d'innovation, la robustesse de ses produits et leur qualité. Nous devons conserver ces valeurs.

Dominique et Didier JOURDAIN



JOURDAIN

N° 1 MONDIAL DU TUBULAIRE BOVIN

www.jourdain-group.com



UNE ÉQUIPE À VOTRE SERVICE

LA DYNAMIQUE JOURDAIN



NOUVEAUX PRODUITS

À DÉCOUVRIR DANS LES DIFFÉRENTS CATALOGUES JOURDAIN



220

COLLABORATEURS JOURDAIN

FIDÈLES, EXPERTS ET SOUCIEUX DE VOUS FOURNIR LA MEILLEURE QUALITÉ AU FIL DES ANS



+ DE 8 000 M²

D'ATELIER EN 2020

SUR UN TOTAL DE 88 000 M² DE BÂTIMENTS + 11 NOUVEAUX ROBOTS



180

TONNES EXPÉDIÉES PAR JOUR

CONFIRMENT NOTRE DYNAMISME



+ DE 75

BREVETS DÉPOSÉS,

DEPUIS 1964 EN CONCEPTION, INNOVATION ET DESIGN



JOURDAIN

TOUTE UNE HISTOIRE





VACHES

CORNADIS	4
LIBRE-SERVICE	28
BARRIÈRES	38
POTEAUX ACCESSOIRES	66
LOGETTES	82
NOURRISEURS - RÂTELIERS	104
PANEL DE CONTENTION	114

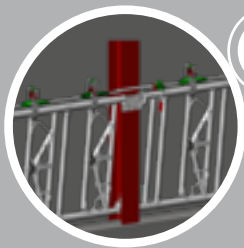


VEAUX JUSQU'À 6 MOIS

CORNADIS	118
LIBRE-SERVICE	122
BARRIÈRES	124
POTEAUX ACCESSOIRES	132
LOGETTES	142
NOURRISEURS - RÂTELIERS	148
CASE À VEAU	152



INFORMATIONS ET RECOMMANDATIONS 156



CONSEIL DE POSE POUR CORNADIS



Cotes
indicatives
pour vaches
adultes de taille
moyenne

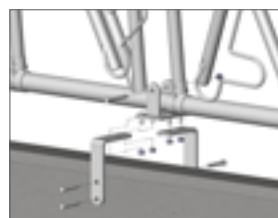
	A
Vache adulte	55/65 cm
Génisse	45/55 cm



A
40/50 cm
20 cm

Laisser 5 cm
Réserve en cas
de renfort central
dans le muret

+15/18 cm IMPÉRATIF



RENFORT MURET
PRÉFABRIQUÉ 15 À 20 cm



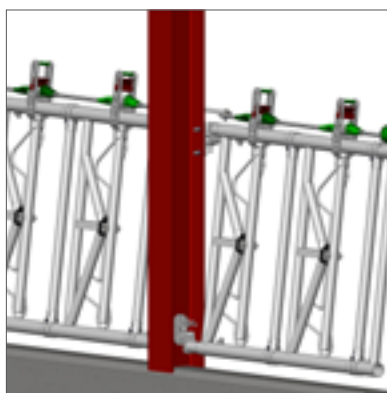
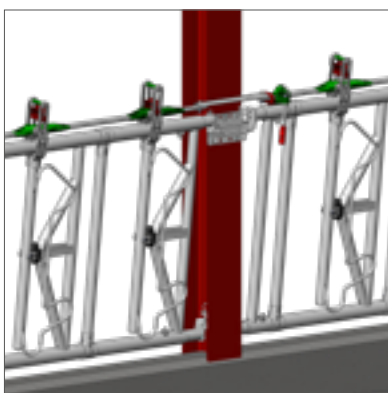
RENFORT À SCELLER

Les cornadis peuvent s'installer selon différents montages. Les montages souples sur chapes ou poteaux avec brides sont conseillés pour des questions de résistances (cf. montages 1 et 2). Il appartient à l'utilisateur final de vérifier l'état du cornadis, de graisser les pièces en mouvement et de contrôler et refixer les cornadis régulièrement, notamment au niveau des fixations pour éviter tous risques d'accident.

OBLIGATOIRE

Veillez sceller impérativement le renfort pour les panneaux de 4, 5 et 6 mètres.

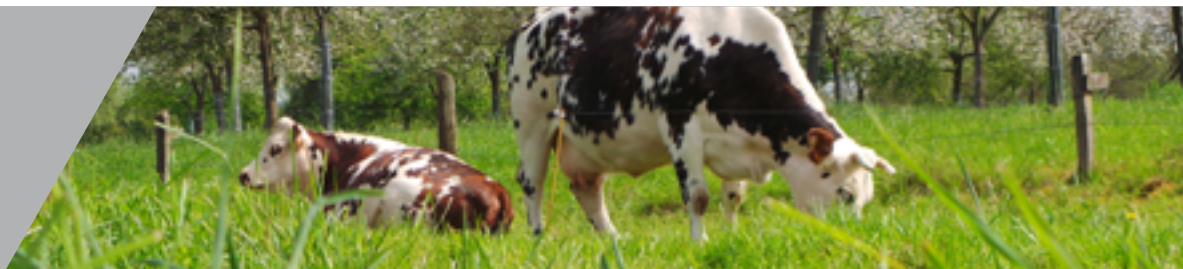
MONTAGE 1 :



MONTAGE CORNADIS CHAPES

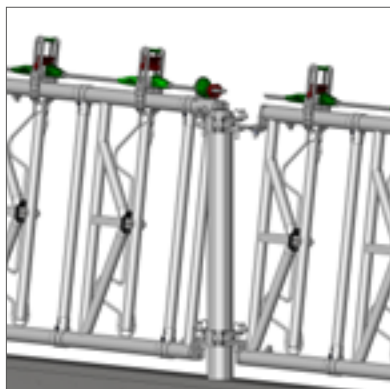
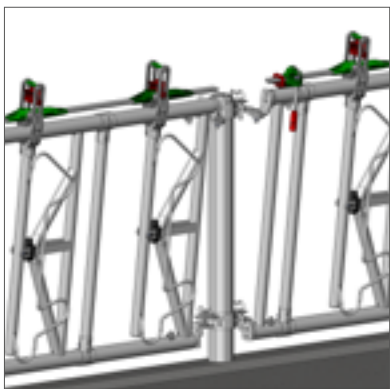
Embouts standards montés sur une chape double côté extérieur haut et une chape simple à l'intérieur du H pour obtenir une inclinaison de 10 à 12 cm maximum permettant le raccordement des tringles.

Ne pas oublier le renfort à sceller.



! **ATTENTION**
PRIVILÉGIEZ 10 CM D'INCLINAISON
 Une faible inclinaison optimise le fonctionnement du CORNADIS.

MONTAGE 2 :

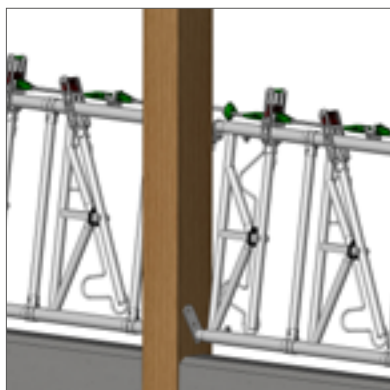
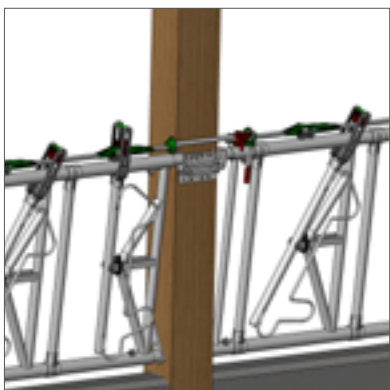


SAFETY® IV, AXIAL II ET RC II

MONTAGE CORNADIS SUR POTEAU TRÈFLE 102 MM

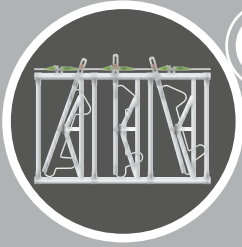
Montage avec ferrure d'inclinaison en partie haute. Appliquer une peinture bitumineuse au pied du poteau.

MONTAGE 3 :



MONTAGE CORNADIS SUR POTEAU BOIS

Embouts directement fixés sur le poteau avec une inclinaison de 10 à 12 cm maximum permettant le raccordement des tringles. Ne pas oublier le renfort à sceller pour éviter la casse des embouts.

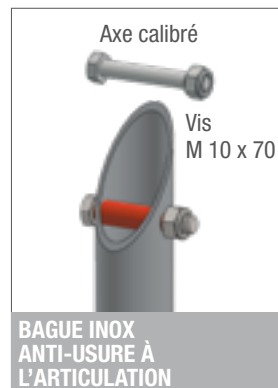
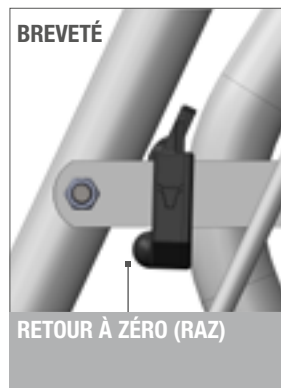
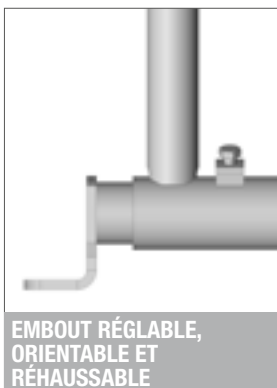
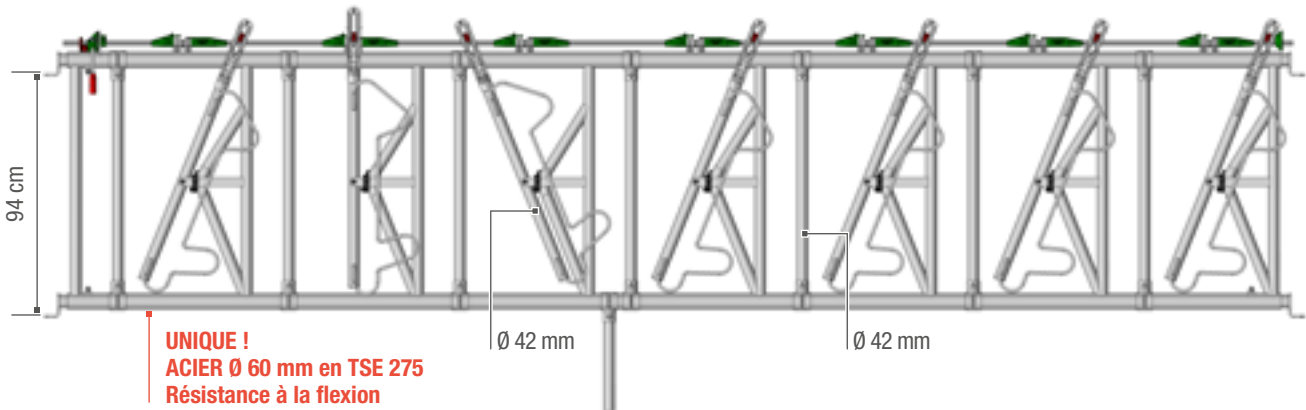
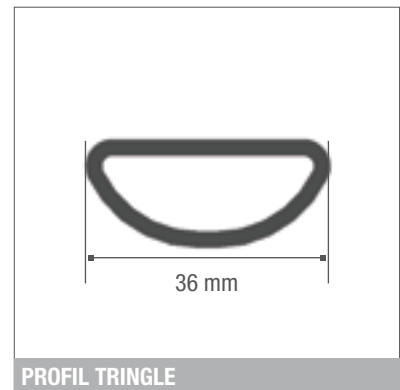
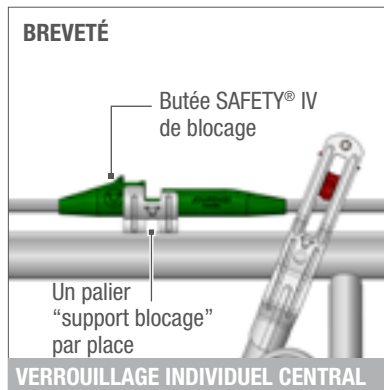
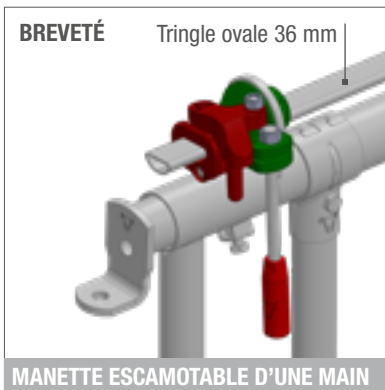


SAFETY® IV

CORNADIS



CORNADIS DE SÉCURITÉ



LE CORNADIS SAFETY® SUR PANNEAU EST ADAPTÉ AUX TROUPEAUX LAITIERS.

Il ne convient pas aux bœufs d'engraissement. Le dégagement en partie basse permet à l'éleveur de libérer plus facilement un animal tombé. Les longueurs nominales correspondent à des dimensions axe-axe poteaux 102 mm.

La manette de commande permet de manœuvrer au maximum 6 panneaux, elle doit être positionnée au milieu. Vous devez utiliser l'option raccord de tringle (voir page 24-25). Pour un bon fonctionnement, les cornadis doivent être parfaitement alignés.

OBLIGATOIRE

Veillez sceller impérativement le renfort pour les panneaux de 4, 5 et 6 mètres.

CORNADIS**SAFETY® IV RÉGLABLE**

SQ0110	Panneau SAFETY®	1/1	(1 bête adulte sur 1 m)	29 kg
SQ0216	Panneau SAFETY®	2/1,60	(2 bêtes adultes sur 1,60 m)	48 kg
SQ0320	Panneau SAFETY® GÉNISSE	3/2	(3 bêtes de 12 à 18 mois sur 2 m) !	70 kg
SQ0430	Panneau SAFETY® - Existe en pack x 6	4/3	(4 bêtes adultes sur 3 m)	90 kg
SQ0534	Panneau SAFETY® - Existe en pack x 6	5/3,40	(5 bêtes adultes sur 3,40 m)	105 kg
SQ0644	Panneau SAFETY® - Existe en pack x 6	6/4,40	(6 bêtes adultes sur 4,40 m)	129 kg
	N.B. 5/3,40 + 2/1,60 =		(7 bêtes adultes sur 5 m)	
	6/4,40 + 2/1,60 =		(8 bêtes adultes sur 6 m)	
SQ0854	Panneau SAFETY® - Existe en pack x 6	8/5,40	(8 bêtes de 18 à 24 mois sur 5,40 m) !	174 kg

TRAVÉE DE 4 m

SQ0540	Panneau SAFETY® - Existe en pack x 6	5/4	(5 bêtes adultes sur 4 m)	116 kg
SQ0640	Panneau SAFETY® - Existe en pack x 6	6/4	(6 bêtes adultes sur 4 m)	125 kg
SQ0740	Panneau SAFETY® GÉNISSE - Existe en pack x 6	7/4	(7 bêtes de 6 à 14 mois sur 4 m) !	145 kg

TRAVÉE DE 5 m

SQ0650	Panneau SAFETY® - Existe en pack x 6	6/5	(6 bêtes adultes sur 5 m)	147 kg
SQ0750	Panneau SAFETY® - Existe en pack x 12	7/5	(7 bêtes adultes sur 5 m)	156 kg
SQ0850	Panneau SAFETY® - Existe en pack x 6	8/5	(8 bêtes de 18 à 24 mois sur 5 m) !	168 kg
SQ0950	Panneau SAFETY® GÉNISSE - Existe en pack x 6	9/5	(9 bêtes de 6 à 14 mois sur 5 m) !	186 kg

TRAVÉE DE 6 m

SQ0860	Panneau SAFETY® - Existe en pack x 12	8/6	(8 bêtes adultes sur 6 m)	186 kg
SQ0960	Panneau SAFETY® - Existe en pack x 6	9/6	(9 bêtes de 18 à 24 mois sur 6 m) !	190 kg
SQ1060	Panneau SAFETY® - Existe en pack x 6	10/6	(10 bêtes de 12 à 18 mois sur 6 m) !	206 kg
SQ1160	Panneau SAFETY® GÉNISSE - Existe en pack x 6	11/6	(11 bêtes de 6 à 14 mois sur 6 m) !	228 kg

CORNADIS**SAFETY® IV FIXE**

LE CORNADIS SAFETY® À ENCLURE FIXE EST RÉSERVÉ AUX TROUPEAUX LAITIERS.

TRAVÉE DE 5 m

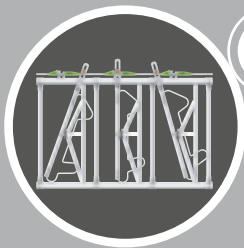
SQ1750	Panneau SAFETY® FIXE - Existe en pack x 12	7/5	(7 bêtes adultes sur 5 m)	147 kg
SQ1850	Panneau SAFETY® FIXE - Existe en pack x 6	8/5	(8 bêtes de 12 à 24 mois sur 5 m) !	160 kg

TRAVÉE DE 6 m

SQ1860	Panneau SAFETY® FIXE - Existe en pack x 12	8/6	(8 bêtes adultes sur 6 m)	182 kg
---------------	--	-----	---------------------------	--------



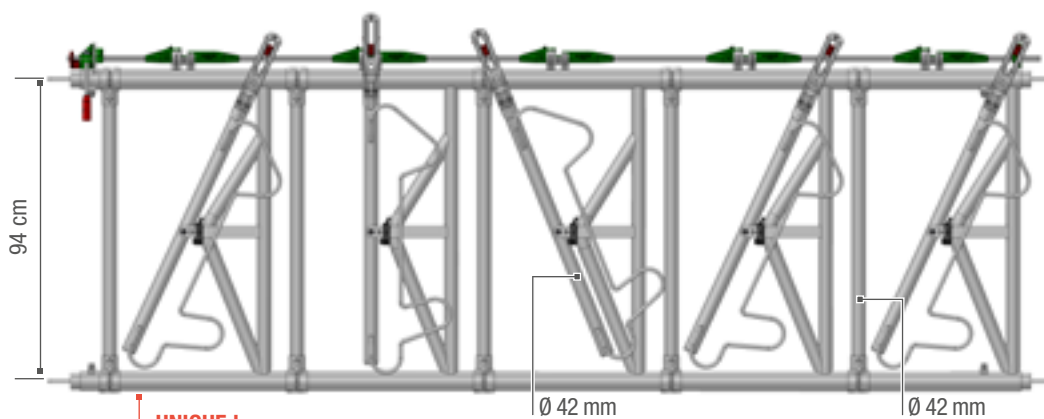
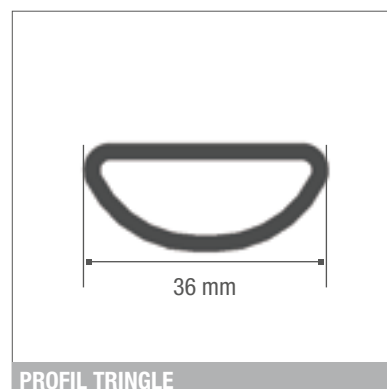
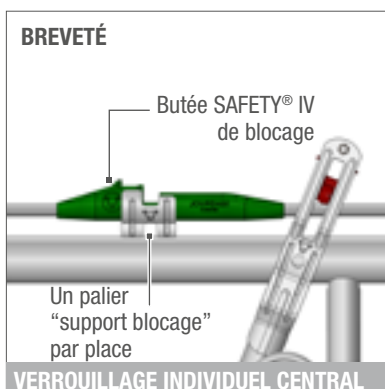
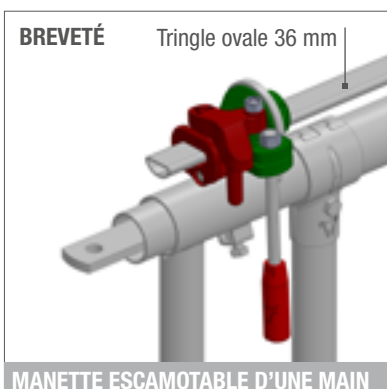
! L'ÂGE EST DONNÉ À TITRE INDICATIF.
Veillez adapter les réglages en fonction du cheptel.



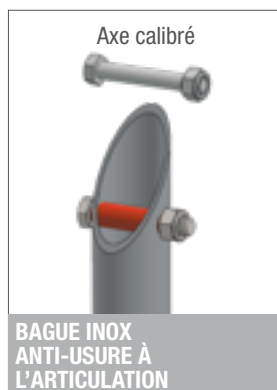
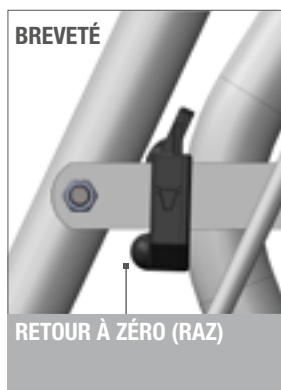
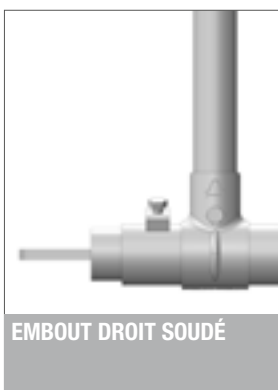
CORNADIS MODÈLE EXPORT SAFETY® IV



CORNADIS DE SÉCURITÉ



UNIQUE !
ACIER Ø 60 mm en TSE 275
Résistance à la flexion



LES CORNADIS SAFETY® IV MODÈLE EXPORT POSSÈDENT DES LONGUEURS SPÉCIFIQUES.

Les longueurs nominales correspondent à des dimensions axe-axe poteau 102 mm.

La manette de commande permet de manœuvrer au maximum 6 panneaux, elle doit être positionnée au milieu. Vous devez utiliser l'option raccord de tringle (voir page 24-25).

Pour un bon fonctionnement, les cornadis doivent être parfaitement alignés.

OBLIGATOIRE

Veillez sceller impérativement le renfort pour les panneaux de 4,60 et 4,80 mètres.

CORNADIS**SAFETY® IV MODÈLE EXPORT RÉGLABLE**
(AVEC MANETTE ET EMBOUTS DROITS SOUDÉS NON MONTÉS)

SQ0426	Panneau SAFETY® - Existe en pack x 12	4/2,60	(4 bêtes 18 à 24 mois sur 2,60 m)	!	80 kg
SQ0532	Panneau SAFETY® - Existe en pack x 12	5/3,20	(5 bêtes 18 à 24 mois sur 3,20 m)	!	100 kg
SQ0538	Panneau SAFETY® - Existe en pack x 12	5/3,80	(5 bêtes 18 à 24 mois sur 3,80 m)	!	108 kg
SQ0632	Panneau SAFETY® GÉNISSE - Existe en pack x 12	6/3,20	(6 bêtes 6 à 14 mois sur 3,20 m)	!	114 kg
SQ0638	Panneau SAFETY® - Existe en pack x 12	6/3,80	(6 bêtes 18 à 24 mois sur 3,80 m)	!	120 kg
SQ0738	Panneau SAFETY® GÉNISSE - Existe en pack x 12	7/3,80	(7 bêtes 6 à 14 mois sur 3,80 m)	!	121 kg

CORNADIS**SAFETY® IV MODÈLE EXPORT RÉGLABLE**
(AVEC EMBOUTS STANDARDS NON MONTÉS)

SQ0746	Panneau SAFETY®	7/4,60	(7 bêtes 18 à 24 mois sur 4,60 m)	!	150 kg
SQ0748	Panneau SAFETY®	7/4,80	(7 bêtes 18 à 24 mois sur 4,80 m)	!	152 kg
SQ0846	Panneau SAFETY® GÉNISSE	8/4,60	(8 bêtes 6 à 14 mois sur 4,60 m)	!	165 kg

CORNADIS**SAFETY® IV MODÈLE EXPORT FIXE**
(AVEC MANETTE ET EMBOUTS DROITS SOUDÉS NON MONTÉS)

LE CORNADIS SAFETY® À ENCLURE FIXE EST RÉSERVÉ AUX TROUPEAUX LAITIERS.

SQ1426	Panneau SAFETY® FIXE - Existe en pack x 12	4/2,60	(4 bêtes 18 à 24 mois sur 2,60 m)	!	80 kg
SQ1532	Panneau SAFETY® FIXE - Existe en pack x 12	5/3,20	(5 bêtes 18 à 24 mois sur 3,20 m)	!	94 kg
SQ1638	Panneau SAFETY® FIXE - Existe en pack x 12	6/3,80	(6 bêtes 18 à 24 mois sur 3,80 m)	!	110 kg

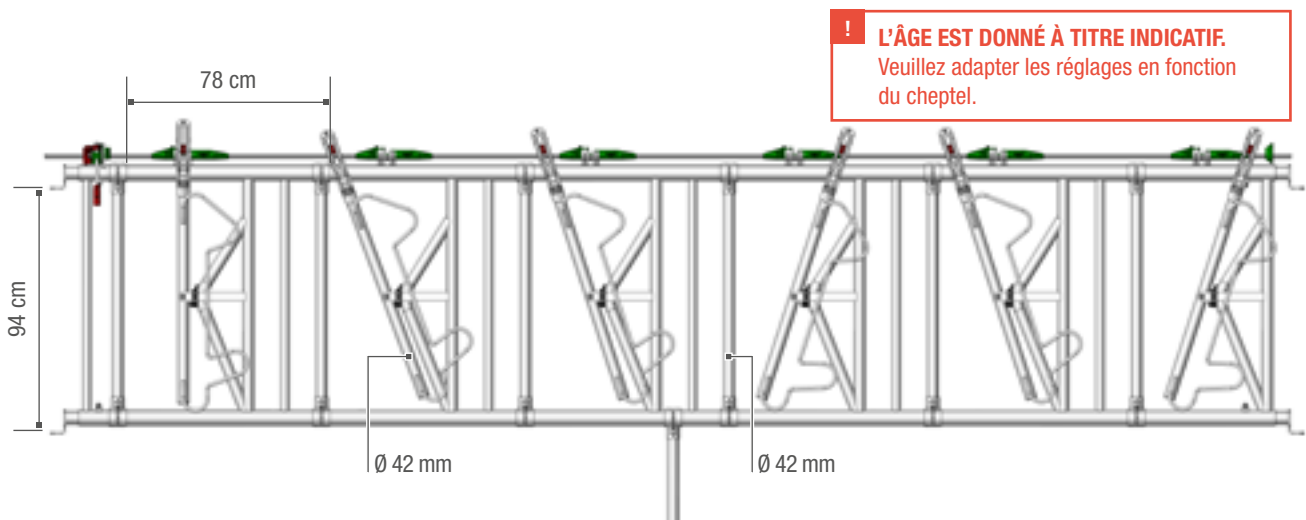
CORNADIS**SAFETY® IV MODÈLE BIO RÉGLABLE**
(AVEC EMBOUTS STANDARDS MONTÉS)

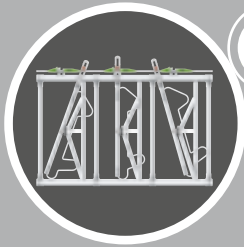
Cornadis SAFETY® IV à enclore réglable assurant un confort optimal pour un animal adulte selon les normes dites 'BIO' de certains pays.

La place par animal est de 78 cm par bête au lieu de 68 cm pour un modèle vache laitière standard.

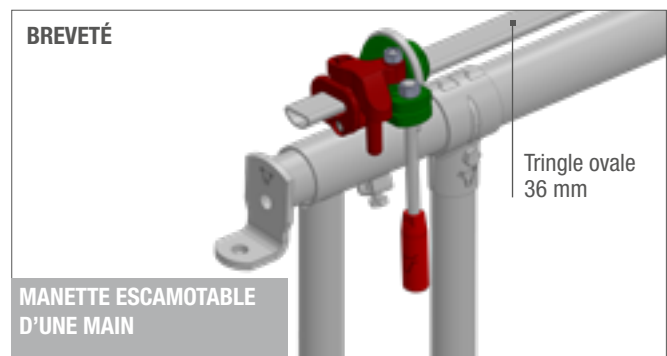
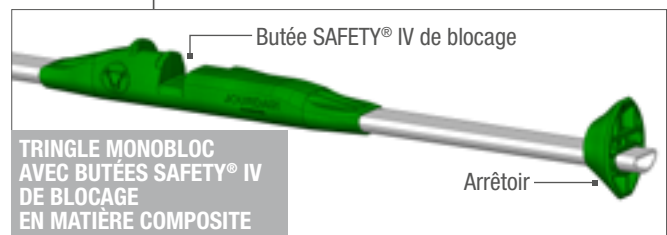
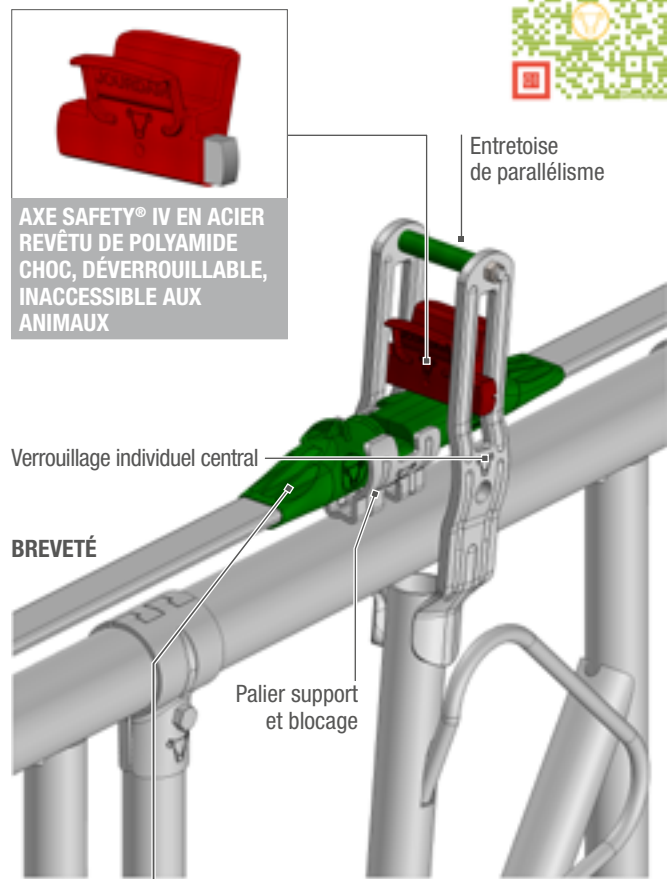
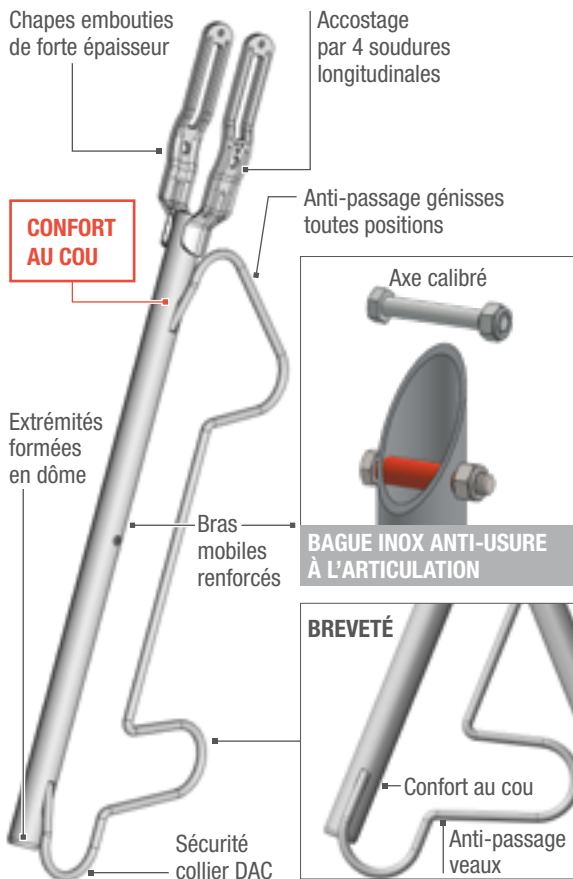
Attention les longueurs nominales correspondent à des dimensions spécifiques axe-axe poteau de 102 mm.

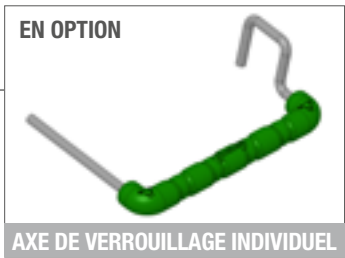
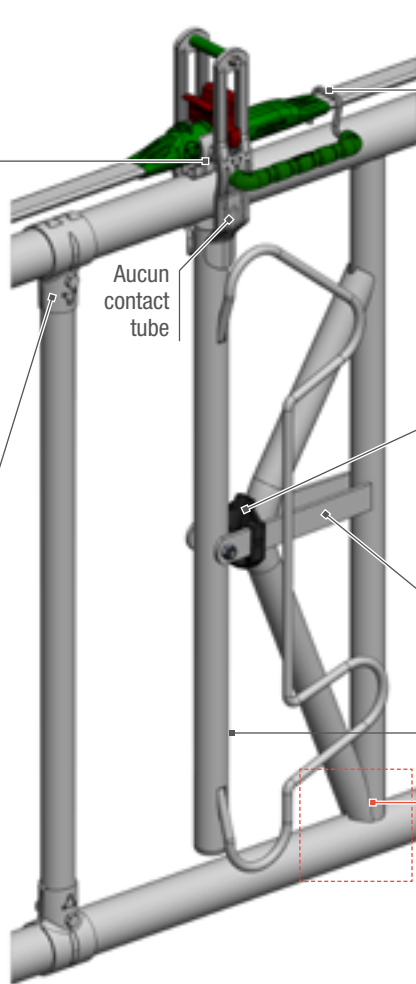
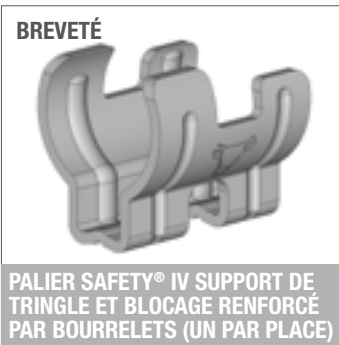
SQ0541	Panneau SAFETY® IV - Existe en pack x 6	5/4,10	(5 bêtes adultes sur 4,10 m)		117 kg
SQ0648	Panneau SAFETY® IV - Existe en pack x 6	6/4,88	(6 bêtes adultes sur 4,88 m)		145 kg
SQ0756	Panneau SAFETY® IV - Existe en pack x 6	7/5,66	(7 bêtes adultes sur 5,66 m)		169 kg





LES POINTS FORTS DU CORNADIS SAFETY® IV

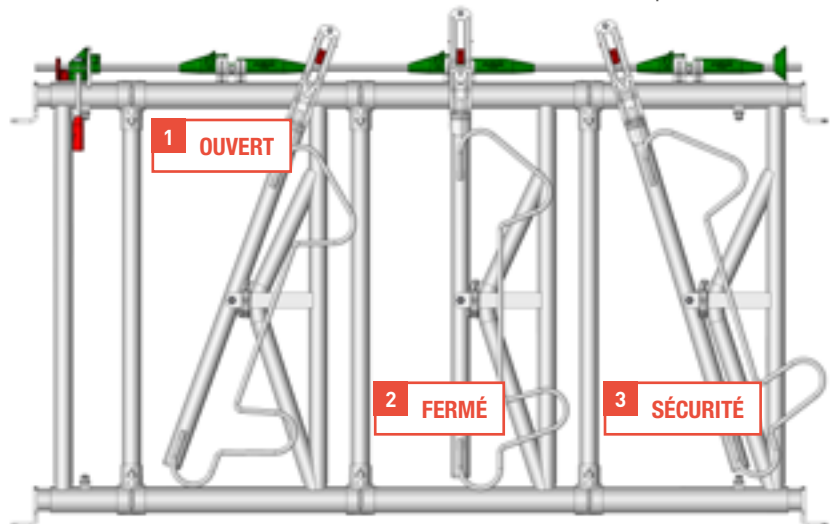


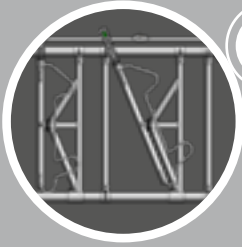


- Chape support du bras mobile et anti-passage central
- Fonctionnement équilibré et silencieux
- Nœuds de soudure pré-ajustés en "gueule-de-loup"

DÉGAGEMENT SYMÉTRIQUE = 3 POSITIONS

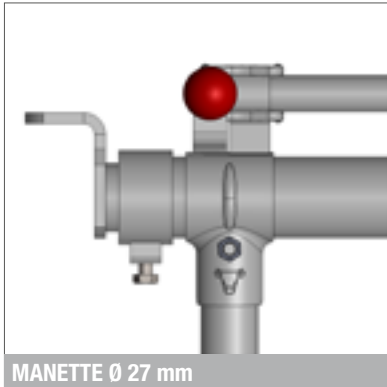
Dégagement inférieur égal à l'ouverture supérieure (symétrie = sécurité)
Fonctionne en position inclinée



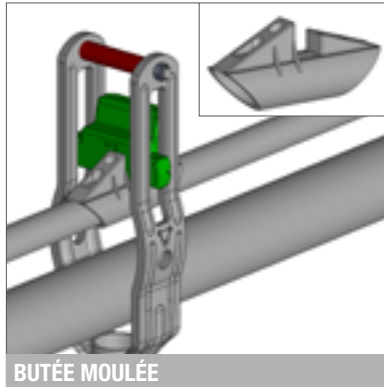


CORNADIS SAFETY®

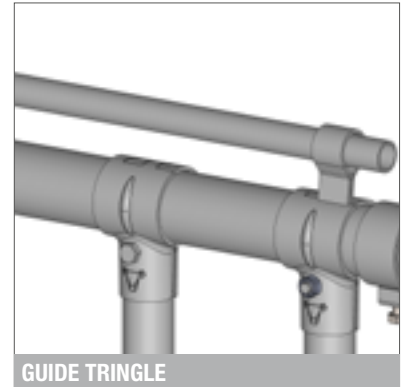
EN KIT (MODULES)



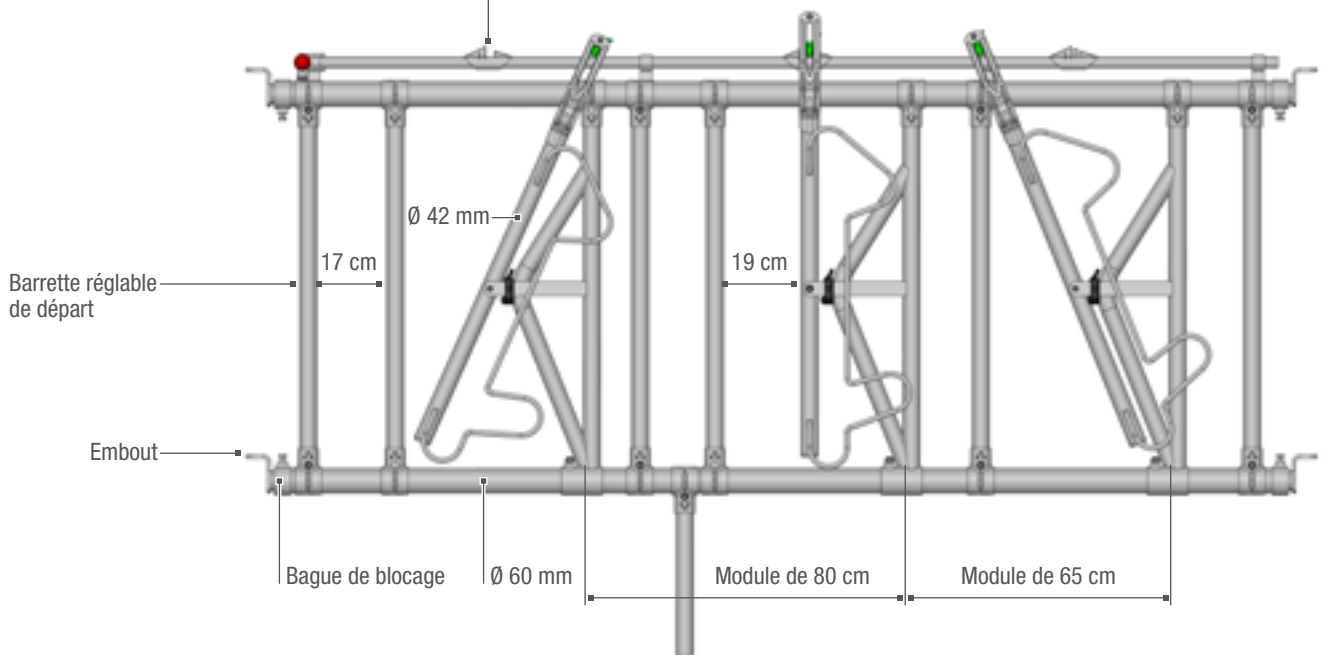
MANETTE Ø 27 mm



BUTÉE MOULÉE



GUIDE TRINGLE



M00235
Barrette avec coquilles



M00250
Place standard de module SAFETY®



M00233
Barrette supplémentaire de départ

MODULES

SAFETY®

LES MODULES PERMETTENT DE RÉALISER DES PANNEAUX "À LA DEMANDE" AFIN D'ÉQUIPER TOUS LES ESPACES ET TOUTES LES TRAVÉES HORS STANDARD. ILS SONT FOURNIS EN KIT, PRÊTS À MONTER. Toutes les dimensions sont possibles à partir de 600 mm par animal sur une longueur de 6 m maximum.

M00250 Place standard de module SAFETY® jusqu'à 750 mm/place 14 kg

BARRETTE SUPPLÉMENTAIRE DE DÉPART

PRÉVOIR UNE BARRETTE AVEC GUIDE TRINGLE PAR PANNEAU SAFETY®.

M00233 Barrette supplémentaire de départ 3,5 kg

BARRETTE SUPPLÉMENTAIRE

SAFETY®

PRÉVOIR UNE BARRETTE RÉGLABLE SUPPLÉMENTAIRE PAR TRANCHE DE 200 MM AU-DESSUS DE 750 MM PAR PLACE.

M00235 Barrette avec coquilles 3,5 kg

CADRE SUPPORT DE MODULE

SAFETY®

M00236 Cadre de 2 m 26 kg

M00237 Cadre de 3 m 34 kg

M00238 Cadre de 4 m 42 kg

M00239 Cadre de 5 m (avec renfort intermédiaire) 52 kg

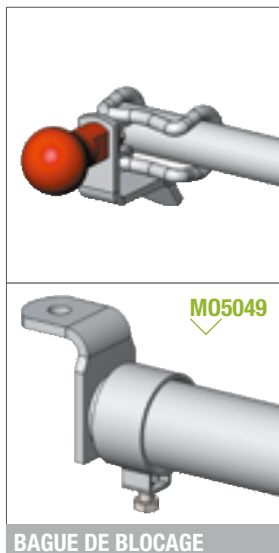
M00240 Cadre de 6 m (avec renfort intermédiaire) 60 kg

BAGUE DE

BLOPAGE

POUR BLOPAGE D'EMBOÛT SUR CADRE DE MODULE ET SUR ÉLÉMENTS DE 3 ET 4 PLACES DE RÂTELIERS.

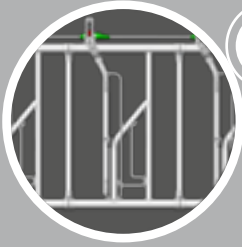
M05049 Bague de blocage de module 0,27 kg



BAGUE DE BLOPAGE



CADRE SUPPORT DE MODULE SAFETY®

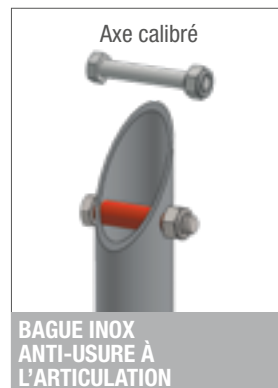
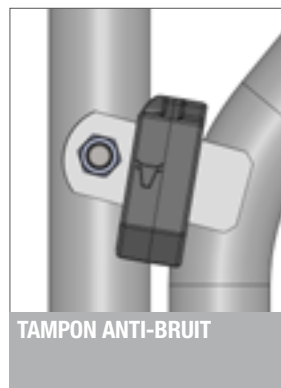
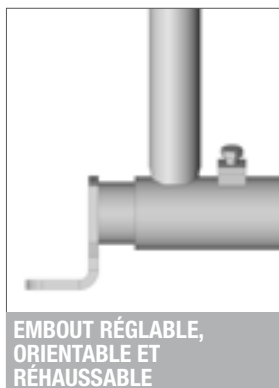
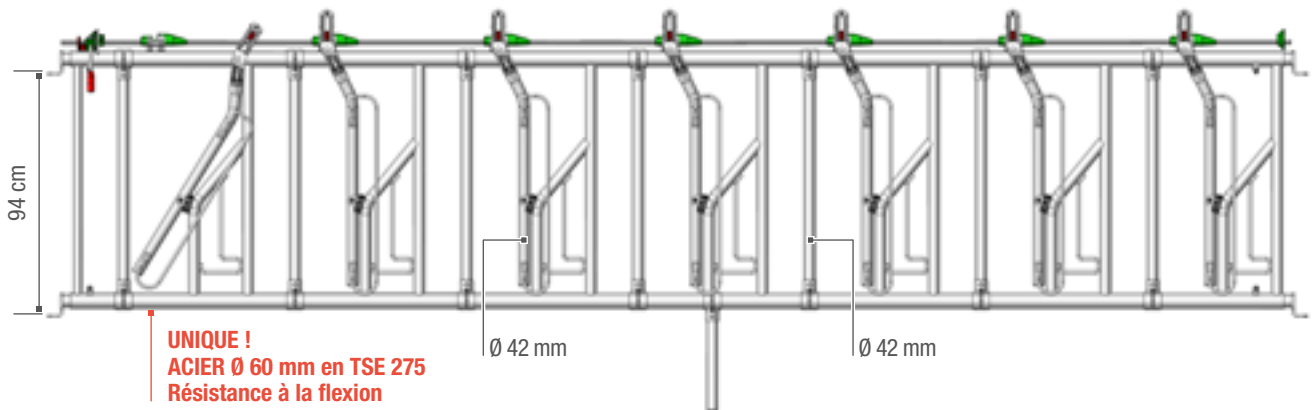
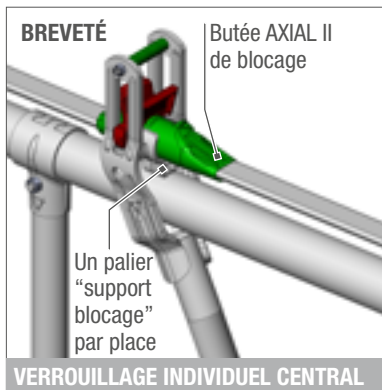
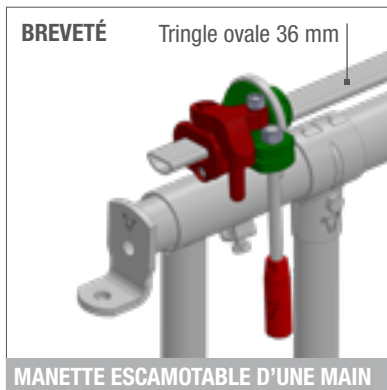


AXIAL II CORNADIS



ENCLOSURE RÉGLABLE

PAR COUILLES GRIFFES AVEC BOURRELET DE RENFORT



CORNADIS

AXIAL II RÉGLABLE

LE CORNADIS AXIAL II, AVEC SES BRAS MOBILES CINTRÉS ET SES PLATS DE FOURCHE GALBÉS, OFFRE UN GRAND PASSAGE DE TÊTE POUR LES RACES À VIANDE FAIBLEMENT ENCORNÉES. Le CORNADIS AXIAL II possède un palier support tringle par place, une butée de blocage AXIAL en composite et la tringle demi-lune 36 mm. Les longueurs nominales correspondent à des dimensions axe-axe poteau 102 mm.

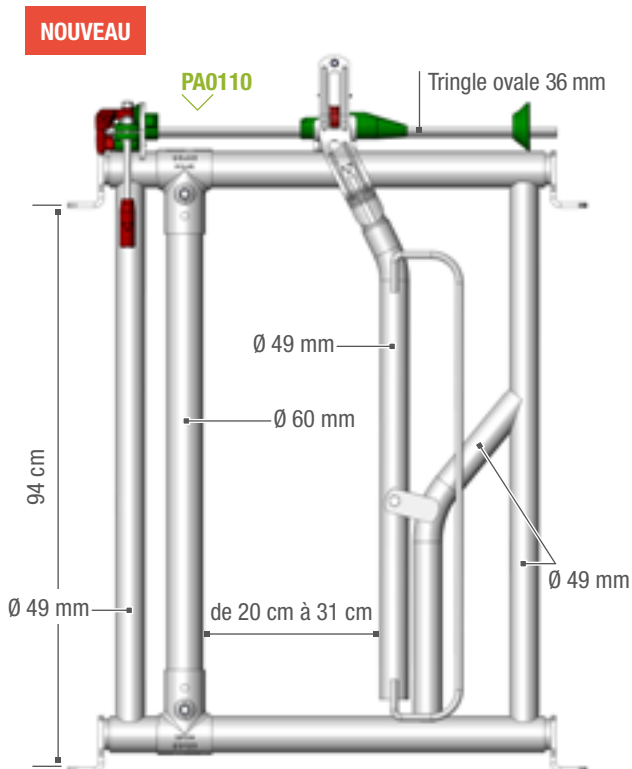
AUTRES				
PA0216	Panneau AXIAL II	2/1,60	(2 bêtes adultes sur 1,60 m)	50 kg
PA0534	Panneau AXIAL II - Existe en pack x 6	5/3,40	(5 bêtes adultes sur 3,40 m)	110 kg
PA0644	Panneau AXIAL II - Existe en pack x 6	6/4,40	(6 bêtes adultes sur 4,40 m)	136 kg
	N.B. 5/3,40 + 2/1,60		(7 bêtes adultes sur 5 m)	
	6/4,40 + 2/1,60		(8 bêtes adultes sur 6 m)	
TRAVÉE DE 4 m				
PA0540	Panneau AXIAL II - Existe en pack x 6	5/4	(5 bêtes adultes sur 4 m)	126 kg
PA0640	Panneau AXIAL II - Existe en pack x 6	6/4	(6 bêtes adultes sur 4 m)	127 kg
TRAVÉE DE 5 m				
PA0650	Panneau AXIAL II - Existe en pack x 6	6/5	(6 bêtes adultes sur 5 m)	152 kg
PA0750	Panneau AXIAL II - Existe en pack x 12	7/5	(7 bêtes adultes sur 5 m)	157 kg
PA0850	Panneau AXIAL II - Existe en pack x 6	8/5	(8 bêtes de 18 à 24 mois sur 5 m) !	171 kg
TRAVÉE DE 6 m				
PA0860	Panneau AXIAL II - Existe en pack x 12	8/6	(8 bêtes adultes sur 6 m)	193 kg
PA0960	Panneau AXIAL II - Existe en pack x 6	9/6	(9 bêtes de 18 à 24 mois sur 6 m) !	195 kg
PA1060	Panneau AXIAL II - Existe en pack x 6	10/6	(10 bêtes de 12 à 18 mois sur 6 m) !	210 kg

CORNADIS

AXIAL II / TAUREAU

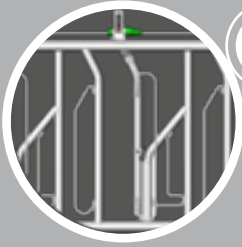
CORNADIS RENFORCÉ SPÉCIAL POUR TAUREAU. Bras mobile Ø 49 mm et barrette d'encolure Ø 60 mm. Monté avec 4 embouts standard. Montage à 1 m axe-axe poteau de 102 mm. Tringle ovale de 36 mm avec butée Axial II.

PA0110	Panneau AXIAL II	1/1	(1 place sur 1 m)	32,7 kg
--------	------------------	-----	-------------------	---------



OBLIGATOIRE
Veuillez sceller impérativement le renfort pour les panneaux de 4, 5 et 6 mètres.

! L'ÂGE EST DONNÉ À TITRE INDICATIF.
Veuillez adapter les réglages en fonction du cheptel.



RC II

(RÉGLAGE COLLECTIF)



BREVETÉ

Tringle ovale
36 mm

**MANETTE ESCAMOTABLE
D'UNE MAIN**

Butée AXIAL II
de blocage

Un palier
"support
blocage"
par place

BREVETÉ

**VERROUILLAGE INDIVIDUEL
CENTRAL**

Double
cadre
réglable

Position
confortable

Poignée de translation
escamotable

Réglage

94 cm

**UNIQUE !
ACIER Ø 60 mm en TSE 275
Résistance à la flexion**

Barrette réglable pour taureau

Bras mobiles renforcés

**EMBOUT RÉGLABLE,
ORIENTABLE ET
RÉHAUSSABLE**

TAMPON ANTI-BRUIT

Axe calibré

**BAGUE INOX ANTI-USURE
À L'ARTICULATION**

**ROULEAU ET SLIDER
DE TRANSLATION**

CORNADIS RC II :

RÉGLAGE COLLECTIF

LE CORNADIS RC II EST DÉRIVÉ DU CORNADIS AXIAL II, AVEC SES BRAS MOBILES CINTRÉS ET SES PLATS DE FOURCHE GALBÉS, IL OFFRE UN GRAND PASSAGE DE TÊTE POUR LES RACES À VIANDE FAIBLEMENT ENCORNÉES. Le CORNADIS RC II possède un palier support triangle par place, une butée de blocage AXIAL II en composite et la tringle demi-lune. Il est équipé d'un double cadre et d'une poignée escamotable qui permet un réglage collectif minutieux des encolures.

RC0216	CORNADIS RC II	2/1,60 m	(2 bêtes adultes sur 1,60 m)	55 kg
RC0534	CORNADIS RC II	5/3,40 m	(5 bêtes adultes sur 3,40 m)	128 kg
RC0644	CORNADIS RC II	6/4,40 m	(6 bêtes adultes sur 4,40 m)	149 kg

TRAVÉE DE 4 m

RC0640	CORNADIS RC II	6/4 m	(6 bêtes adultes sur 4 m)	146 kg
---------------	----------------	-------	---------------------------	--------

TRAVÉE DE 5 m

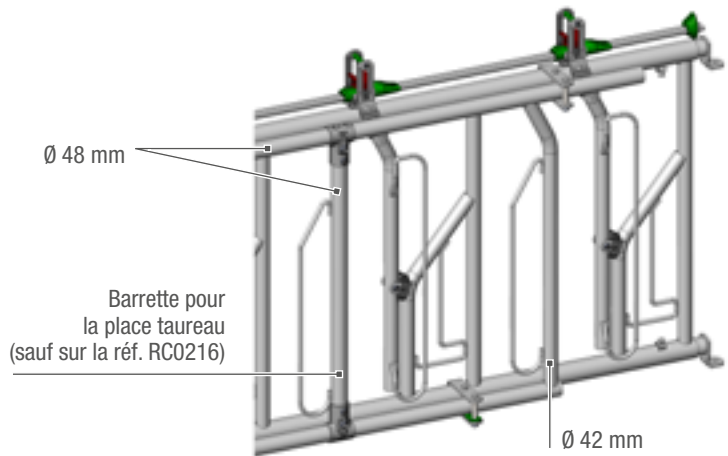
RC0750	CORNADIS RC II	7/5 m	(7 bêtes adultes sur 5 m)	184 kg
RC0850	CORNADIS RC II	8/5 m	(8 bêtes 18 à 24 mois sur 5 m)	! 197 kg

TRAVÉE DE 6 m

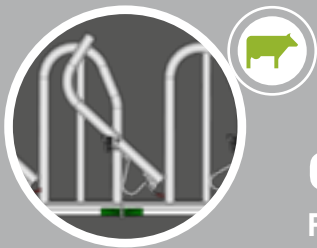
RC0860	CORNADIS RC II	8/6 m	(8 bêtes adultes sur 6 m)	217 kg
RC0960	CORNADIS RC II	9/6 m	(9 bêtes 18 à 24 mois sur 6 m)	! 221 kg
RC1060	CORNADIS RC II	10/6 m	(10 bêtes 12 à 18 mois sur 6 m)	! 240 kg

! ATTENTION !
Ce Cornadis a été conçu afin d'obtenir rapidement un réglage des encolures. L'éleveur l'adaptera en fonction des races et de l'âge des animaux. Jourdain ne pourra, en aucun cas, être tenu responsable d'un accident en cas de mauvais réglage.

OBLIGATOIRE
Veuillez sceller impérativement le renfort pour les panneaux de 4, 5 et 6 mètres.

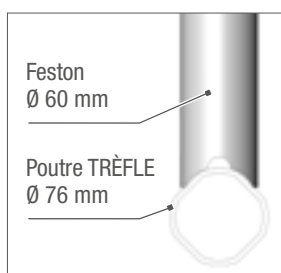
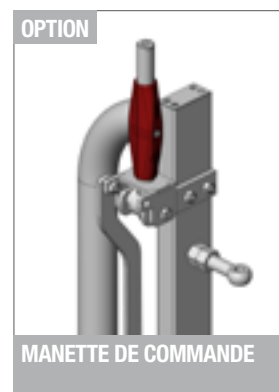
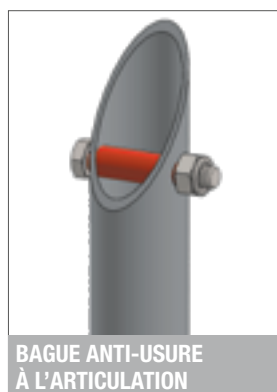
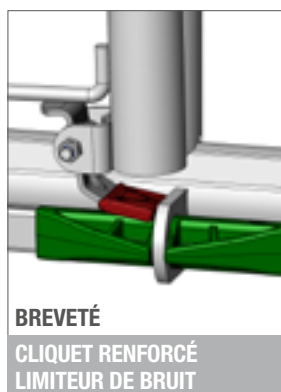
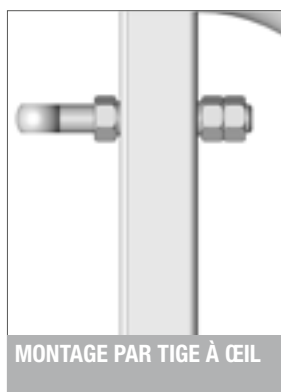
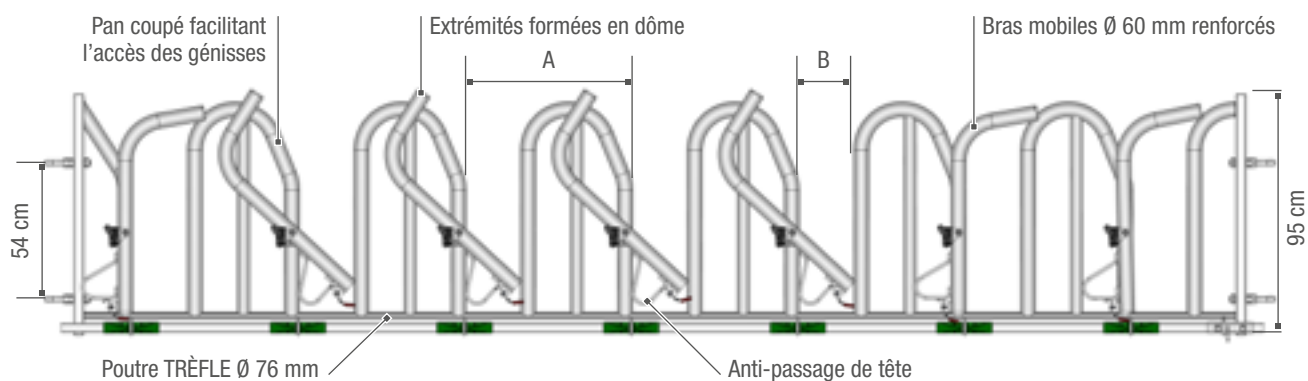


! RÉGLAGE MINUTIEUX
de l'encolure en fonction du cheptel.



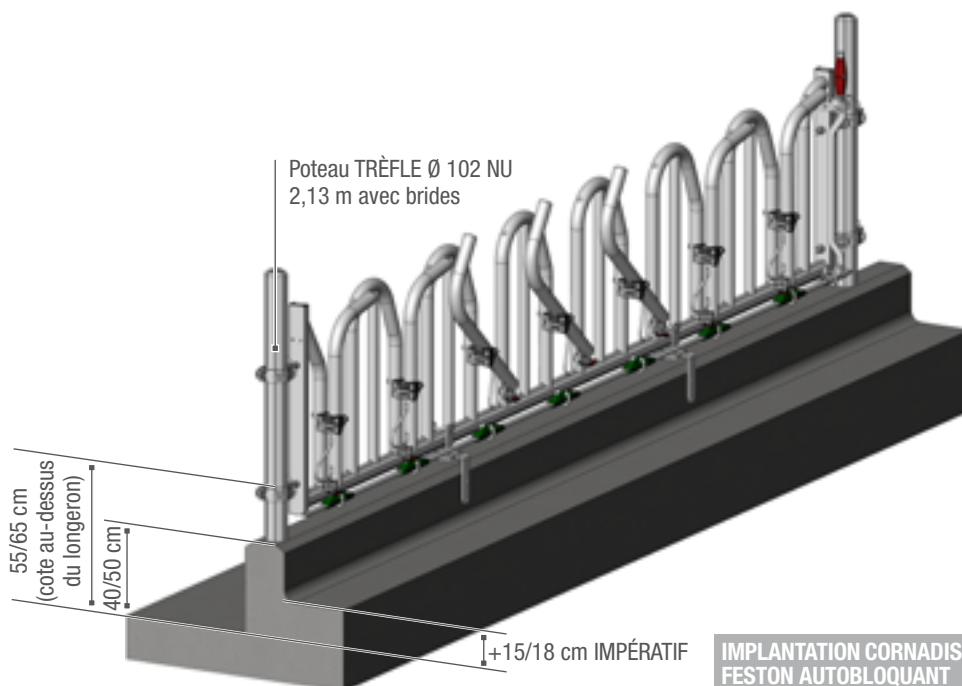
CORNADIS

FESTON AUTOBLOQUANT



	A	B
4 places sur 3 m	66 cm	22 cm
5 places sur 4 m	66 cm	22 cm
6 places sur 5 m	79 cm	22 cm
7 places sur 5 m	66 cm	22 cm
8 places sur 6 m	66 cm	22 cm

! ATTENTION !
Utiliser des poteaux NUS
de 2,13 m avec brides



**IMPLANTATION CORNADIS
FESTON AUTOBLOQUANT**

CORNADIS FESTON AUTOBLOQUANT

ENCOLURE FIXE**CORNADIS AUTOMATIQUE AVEC VERROUILLAGE PAR LE BAS.**

Construit en tube de 60 mm soudé sur une poutre TRÉFLE Ø 76 mm. Réservé aux animaux très encomrés. Les festons et le bras mobile en tube Ø 60 mm sont dimensionnés pour laisser l'animal ruminer sans contrainte.

PRÉVOIR DE PRÉFÉRENCE 2 RENFORTS MURET POUR LES PANNEAUX DE 5 ET 6 M ET 1 RENFORT MURET POUR LES PANNEAUX DE 4 M.

Les longueurs nominales correspondent à des dimensions axe-axe poteaux 102 mm.

Pour une travée de 6 m, une solution avec 2 panneaux feston autobloquant de 4 places/3 m (PF0430) est préconisée notamment sur les races fortes comme la blonde d'Aquitaine.

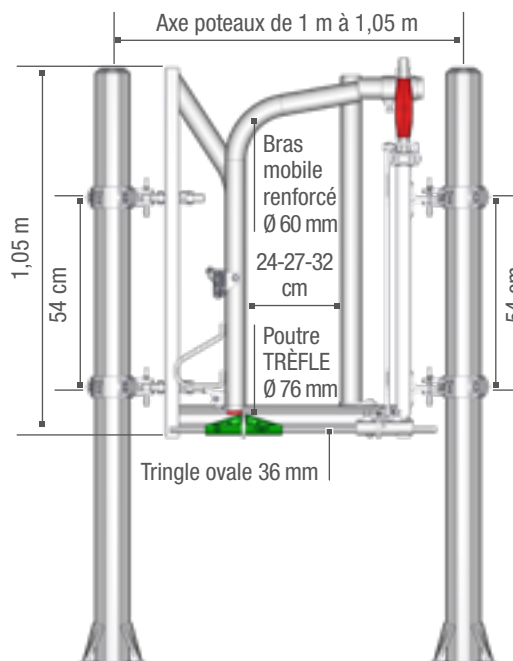
TRAVÉE DE 3 m			
PF0430	Feston autobloquant - Existe en pack x 6 Avec 4 tiges à œil en extrémité	4/3	(4 places/3 m) 110 kg
TRAVÉE DE 4 m			
PF0540	Feston autobloquant - Existe en pack x 6 Avec 4 tiges à œil en extrémité	5/4	(5 places/4 m) 143,5 kg
TRAVÉE DE 5 m			
PF0650	Feston autobloquant - Existe en pack x 6 Avec 4 tiges à œil en extrémité	6/5	(6 places/5 m) 182,8 kg
PF0750	Feston autobloquant - Existe en pack x 6 Avec 4 tiges à œil en extrémité	7/5	(7 places/5 m) 188 kg
TRAVÉE DE 6 m			
PF0860	Feston autobloquant - Existe en pack x 6 Avec 4 tiges à œil en extrémité	8/6	(8 places/6 m) 222 kg
OPTION			
PRÉVOIR UNE MANETTE TOUS LES 4 PANNEAUX.			
PF9901	Manette de commande pour feston autobloquant		4,4 kg
RACCORDER AU MAXIMUM 4 PANNEAUX ENSEMBLE.			
SQ9943	Raccord de tringle pour feston autobloquant		0,8 kg
MO0260	Renfort muret préfabriqué - Existe en pack x 6		5,8 kg

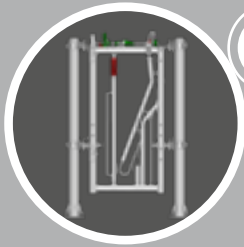
CORNADIS FESTON AUTOBLOQUANT

1-1**CORNADIS RENFORCÉ SPÉCIAL POUR TAUREAU AVEC ENCOLURE RÉGLABLE SUR 3 POSITIONS (24-27-32 CM D'ENCOLURE).**

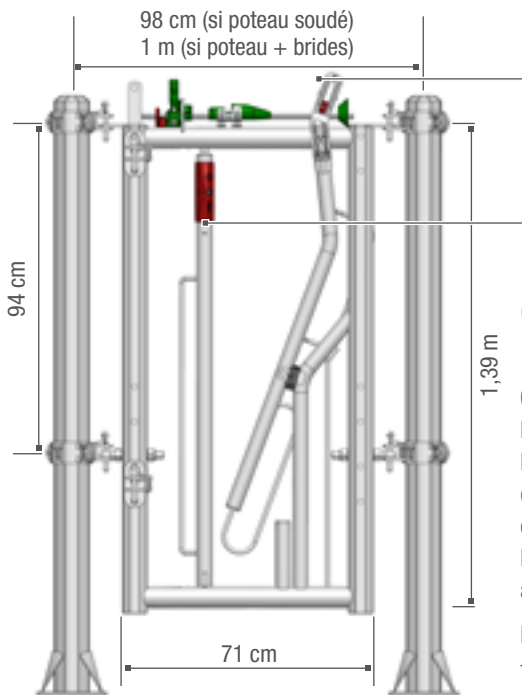
Montage à 1 m axe-axe poteau de 102 mm. Hauteur du cornadis + 10 cm. Manette de commande de série.

PF0110	Cornadis feston autobloquant 1-1	1/1	(1 place/1 m) 48,4 kg
---------------	----------------------------------	-----	-----------------------

NOUVEAU>
PF0110



CORNADIS D'INSEMINATION AUTOMATIQUE



BREVETÉ

BA5041

Cornadis d'insémination automatique avec système de verrouillage breveté

Barrette d'encolure démontable par poignée haute

CORNADIS

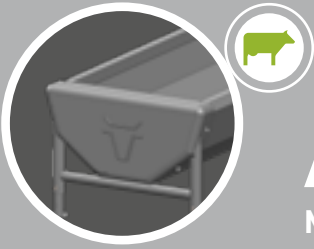
D'INSÉMINATION

CORNADIS D'INSÉMINATION AUTOMATIQUE RENFORCÉ, ÉQUIPÉ D'UNE TRINGLE DEMI-LUNE AVEC PALIER DE BLOCAGE ET BUTÉE COMPOSITE.

Il possède une encolure réglable aisément démontable par poignée haute en cas d'animal effondré. Il est constitué de 2 montants en tube TRÉFLE Ø 76 mm. Une paire de chapes simples est fixée sur le montant et permet de supporter une porte césarienne. Le cornadis est sans embout de réglage et se fixe entre 2 poteaux TRÉFLE de Ø 102 mm à 1 m axe-axe poteau. Il est livré avec un plat support corde.

BA5041 Cornadis d'insémination automatique de 1 m 41 kg





AUGE MODULABLE



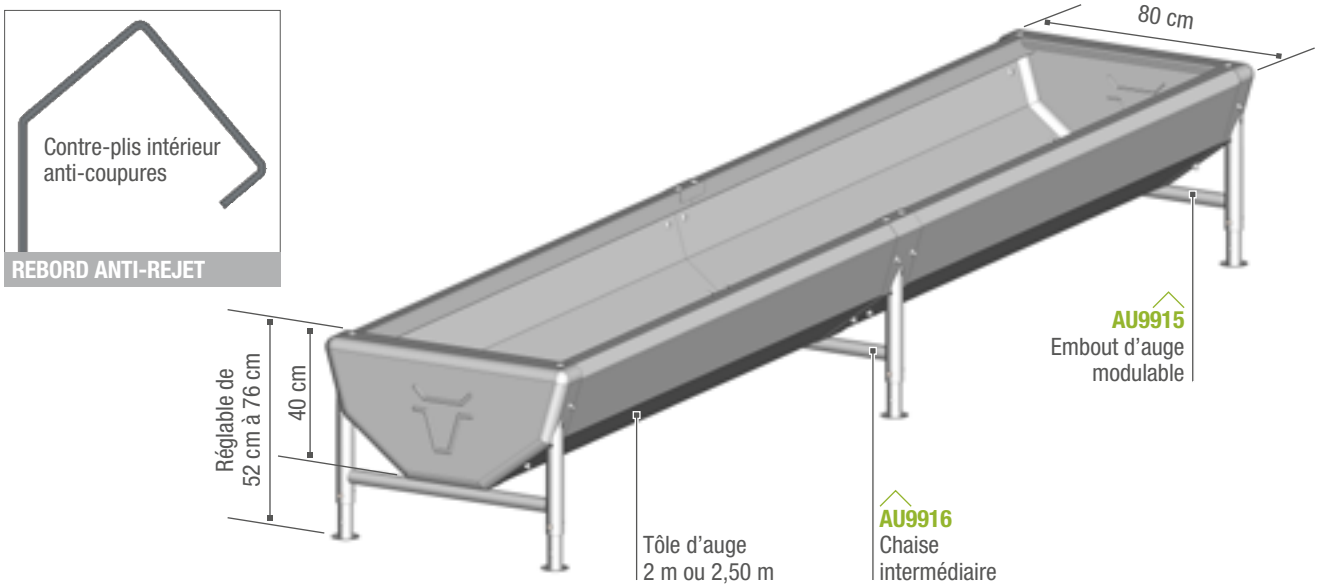
AUGE MODULABLE GALVANISÉE

EN TÔLE D'ACIER GALVANISÉE ÉPAISSEUR 20/10^e DE FORME DEMI-RONDE À PANS. Réglable en hauteur et en inclinaison.

AU2211	Auge complète de 2,00 m	73 kg
AU2212	Auge complète de 2,50 m	84 kg
AU2213	Auge complète de 4,00 m	130 kg
AU2214	Auge complète de 4,50 m	141 kg
AU2215	Auge complète de 5,00 m	152 kg
AU2216	Auge complète de 6,00 m	187 kg

ÉLÉMENTS AU DÉTAIL

AU9915	Embout d'auge modulable NM	13 kg
AU9916	Chaise intermédiaire d'auge modulable NM	10 kg
AU9917	Tôle d'auge 2,50 m d'auge modulable NM	58 kg
AU9918	Tôle d'auge 2,00 m d'auge modulable NM	47 kg



! **ATTENTION !** À cause de l'agressivité de l'ensilage, il est indispensable d'appliquer une résine alimentaire à l'intérieur des auges avant toute utilisation puis, périodiquement. Il est INTERDIT d'utiliser de la peinture bitumineuse dans les auges.





CORNADIS

LIBRE-SERVICE

BARRIÈRES

POTEAUX
ACCESSOIRES

LOGETTES

NOURRISSEURS
RÂTELIERS

PANEL DE
CONTENTION



CORNADIS

LIBRE-SERVICE

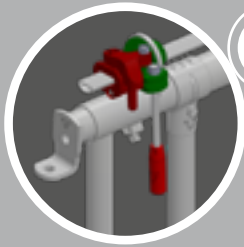
BARRIÈRES

POTEAUX
ACCESSOIRES

LOGETTES

NOURRISSEURS
RÂTELIERS

CASE À VEAU



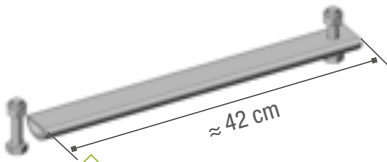
ACCESSOIRES CORNADIS



NOUVEAU



TR9901
Raccord de tringle réglable



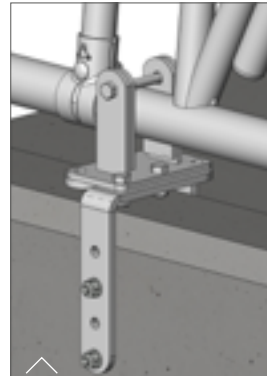
SQ9943
Raccord de tringle pour SAFETY® IV / AXIAL II
2 boulons + 1 trou

BREVÉTÉ
SQ9941

Tringle ovale
36 mm

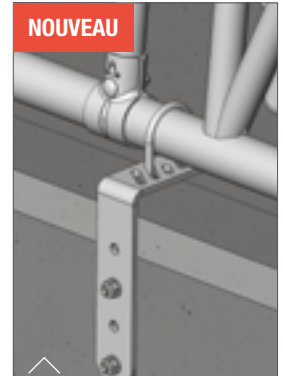


MANETTE ESCAMOTABLE D'UNE MAIN



M00260
Renfort muret préfabriqué 15 à 20 cm

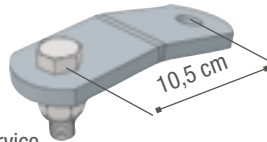
NOUVEAU



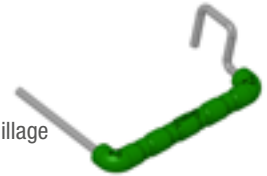
TR9903
Renfort muret laitier



PR0298
Ferrure d'inclinaison CORNADIS - Libre-service



SQ9939
AXE de verrouillage individuel



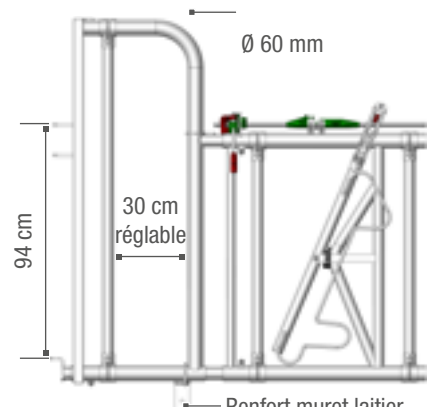
PR5052
Embout rallongé



PR5053
Barrette supplémentaire



BA2088
Portillon passage d'homme



PR6001
Passage d'homme CORNADIS V2

Ø 60 mm

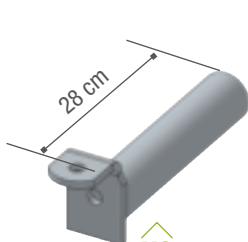
30 cm réglable

Renfort muret laitier

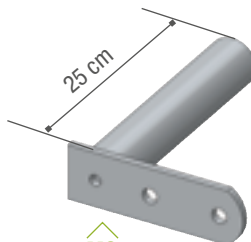
NOUVEAU



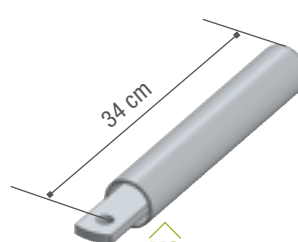
M00234
Renfort à sceller



M05050
Embout standard



M05052
Embout plat en L



M05054
Embout droit soudé



VE2570
Bride Ø 76 mm pour poteau renfort



> **SQ9940**
Bras mobile SAFETY® IV NU

ACCESSOIRES

CORNADIS SAFETY® IV

SQ9940	Bras mobile SAFETY® IV NU	5 kg
SQ9902	RAZ SAFETY® vache	0,05 kg
TR9903	Renfort muret laitier	1,48 kg NOUVEAUTÉ

ACCESSOIRES

CORNADIS AXIAL II / RC II

PA9917	Tampon anti-bruit AXIAL II / RC II Gris	0,1 kg
---------------	---	--------

ACCESSOIRES

CORNADIS SAFETY® IV / AXIAL II / RC II

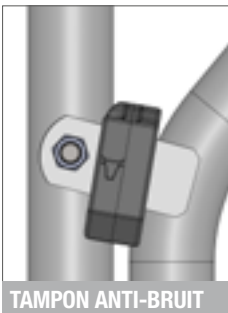
SQ9901	Axe SAFETY® IV rouge	0,25 kg
SQ9905	Came Easy rouge + boulon	0,3 kg
SQ9939	AXE de verrouillage individuel	0,2 kg
SQ9941	Commande SAFETY® IV & AXIAL II	0,5 kg
SQ9943	Raccord de tringle SAFETY® IV / AXIAL II	0,8 kg
PA9904	Entretoise + boulon 8 x 92	0,03 kg
PR5052	Embout rallongé CORNADIS (+ 50 cm)	8,6 kg
PR5053	Barrette supplémentaire pour embout rallongé au-delà de 25 cm	3 kg
PR6001	Passage d'homme CORNADIS V2 (+ 60 cm). Ne pas monter cet embout sur un poteau SAFETY® IV <i>Existe en pack x 6</i>	27,4 kg NOUVEAUTÉ
BA2088	Portillon passage d'homme	11,5 kg NOUVEAUTÉ
PR0298	Ferrure d'inclinaison (2 par panneau)	0,63 kg
M00234	Renfort à sceller	1,5 kg
M00260	Renfort pour muret préfabriqué de 15 à 20 cm <i>Existe en pack x 6</i>	5,8 kg
M05049	Bague de blocage	0,27 kg
M05050	Embout réglable standard	1,3 kg
M05052	Embout plat en L	1,3 kg
M05054	Embout droit soudé	1,3 kg
VE2570	Bride Ø 76 poteau renfort CORNADIS	1,5 kg
TR9901	Raccord de tringle réglable	1,11 kg NOUVEAUTÉ

> **SQ9902**



RAZ SAFETY® IV VACHE

> **PA9917**



TAMPON ANTI-BRUIT



> **SQ9901**
Axe SAFETY® IV rouge



> **PA9904**
Entretoise + boulon 8 x 92

ACCESSOIRES

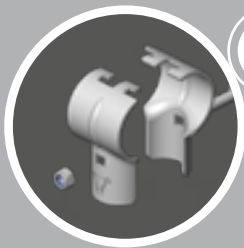
FESTON AUTOBLOQUANT

SQ9943	Raccord de tringle feston autobloquant	0,8 kg
M00260	Renfort pour muret feston préfabriqué <i>Existe en pack x 6</i>	5,8 kg

> **M00260**
Renfort pour muret préfabriqué de 15 à 20 cm



< **SQ9905**
Came Easy rouge + boulon

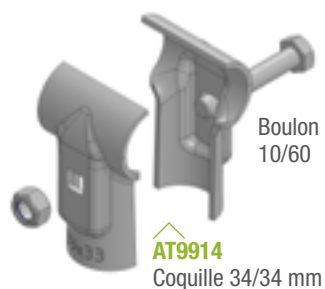
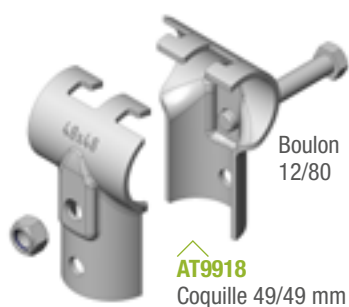
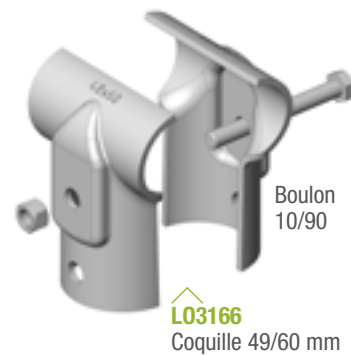
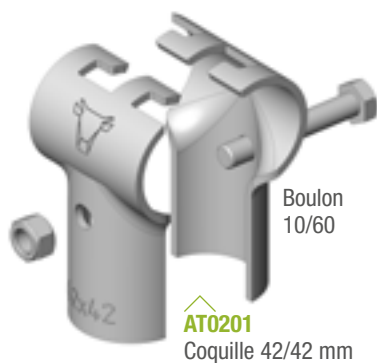
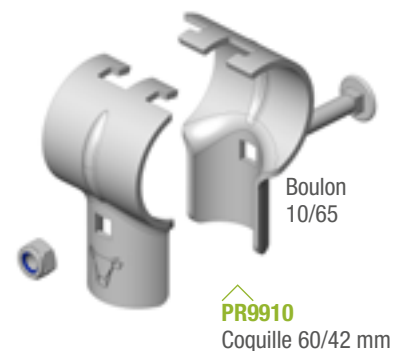
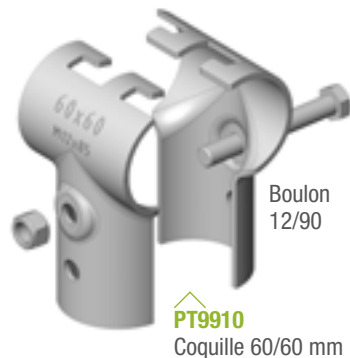
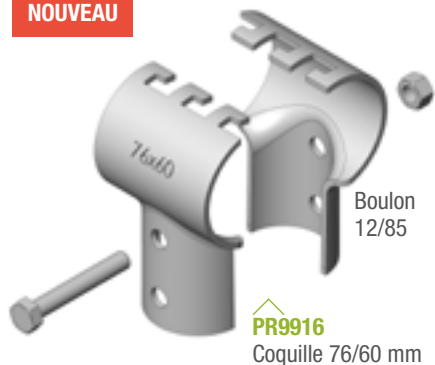


COQUILLES

CORNADIS



NOUVEAU

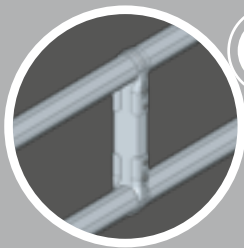


COQUILLES

PR9916	Coquille 76/60 (Logette BLF)	1,2 kg
PT9910	Coquille 60/60 (AXIAL taureau 1P/1M)	0,9 kg
PR9910	Coquille 60/42 (SAFETY® ou AXIAL)	0,6 kg
AT0201	Coquille 42/42 (Nourrisseur)	0,5 kg
VE2505	Coquille 42/27 (CORNADIS à veaux)	0,3 kg
L03166	Coquille 49/60 (RELAX)	0,9 kg
AT9918	Coquille 49/49 (RC)	0,6 kg
AT9914	Coquille 34/34 (Découpe abreuvoir herbage)	0,32 kg



CORNADIS
LIBRE-SERVICE
BARRIÈRES
POTEAUX ACCESSOIRES
LOGETTES
NOURRISSEURS RÂTELIERS
PANEL DE CONTENTION
CORNADIS
LIBRE-SERVICE
BARRIÈRES
POTEAUX ACCESSOIRES
LOGETTES
NOURRISSEURS RÂTELIERS
CASE À VEAU



ENGRAISSEMENT 2 TUBES



ENGRAISSEMENT

2 TUBES PROFIL TRÈFLE

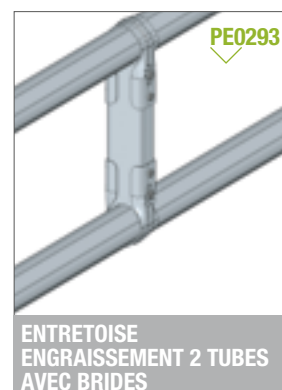
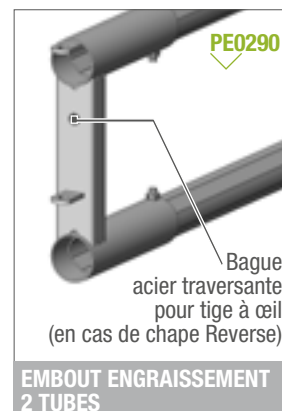
PANNEAU POUR ENGRAISSEMENT AVEC CADRE SANS SOUDURE CONSTITUÉ DE 2 TUBES TRÈFLE Ø 102 MM AVEC UNE ENTRETOISE 10 X 6 CM MONTÉE PAR COUILLES. Réglable par 2 embouts et réhaussable par simple retournement de 188 mm. Ce produit monté sur une chape Reverse ne convient pas pour une ouverture comme une barrière.



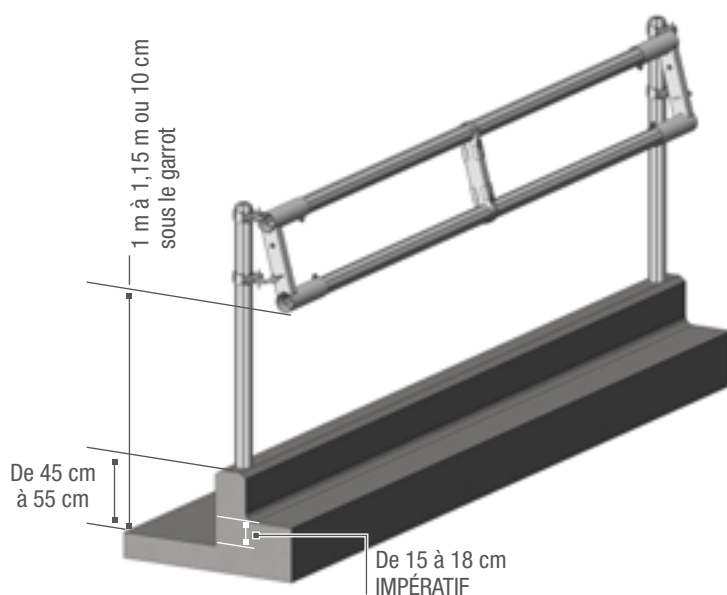
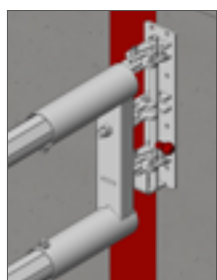
PE0203	Panneau de 3 m (sans entretoise) - Existe en pack x 6	65 kg
PE0204	Panneau de 4 m (sans entretoise) - Existe en pack x 6	78 kg
PE0205	Panneau de 5 m (1 entretoise 10 x 6 cm) - Existe en pack x 6	100 kg
PE0206	Panneau de 6 m (1 entretoise 10 x 6 cm) - Existe en pack x 6	116 kg
PE0291	Chape Reverse pour montage sur bride Ø 102 mm	23 kg
PE0292	Chape Reverse pour poteau HEA	19 kg
PE0298	Demi-chape Reverse murale	9 kg
PR0298	Ferrure d'inclinaison (2 par panneau)	0,63 kg

ÉLÉMENT AU DÉTAIL

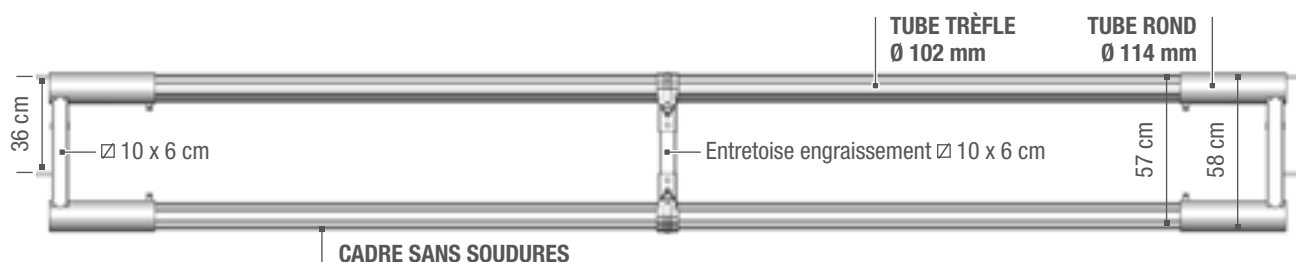
PE0290	Embout engraissement 2 tubes	13 kg
TR9104	Tube TRÈFLE Ø 102 L. 3,46 m - ép. 3 mm (panneau de 4 m)	26 kg
TR9105	Tube TRÈFLE Ø 102 L. 4,46 m - ép. 3 mm (panneau de 5 m)	34 kg
TR9106	Tube TRÈFLE Ø 102 L. 5,46 m - ép. 3 mm (panneau de 6 m)	42 kg
PE0293	Entretoise engraissement 2 tubes avec brides	6 kg



PE0298



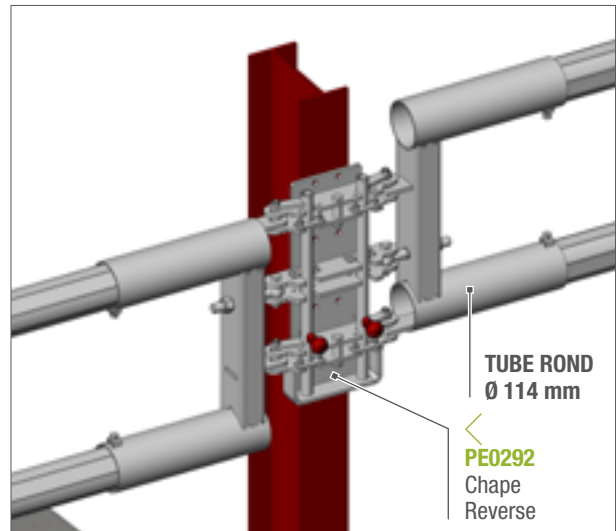
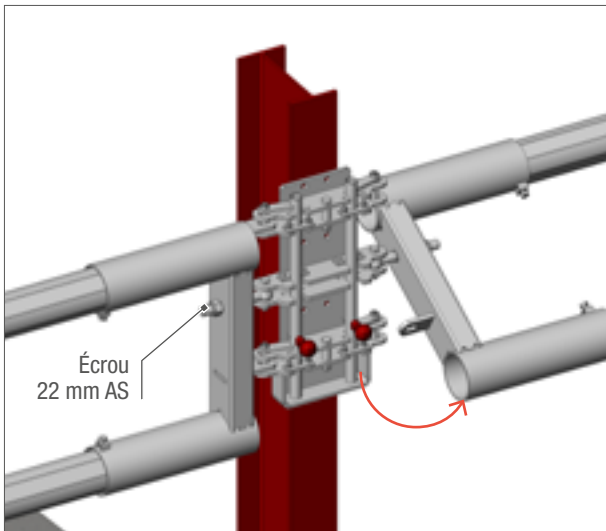
! LES COTES SONT DONNÉES À TITRE INDICATIF.
Veuillez les adapter en fonction du cheptel.



MONTAGE SUR

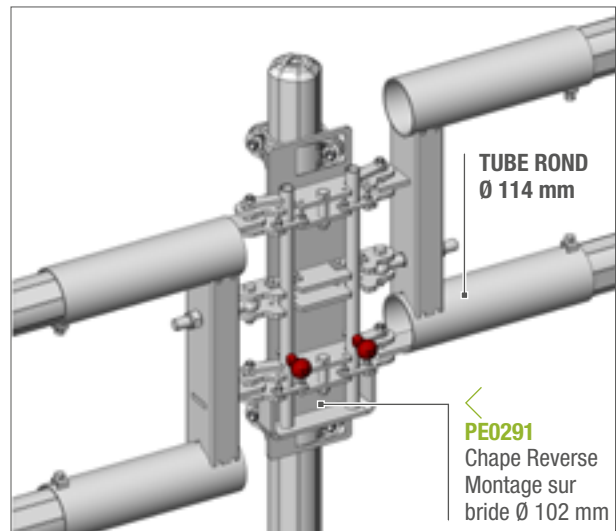
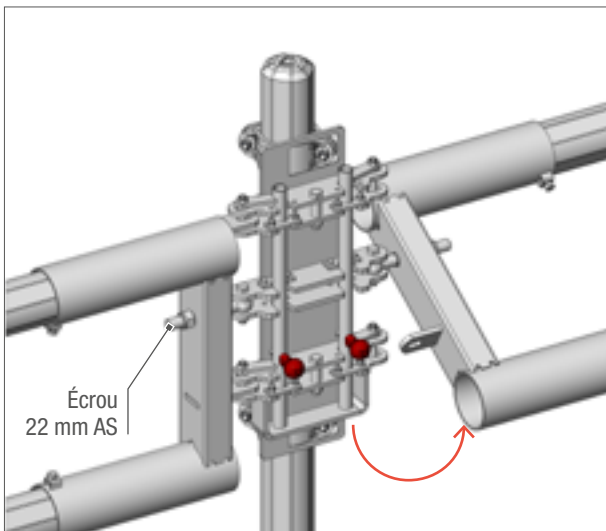
HEA AVEC CHAPE REVERSE

La chape Reverse permet le montage sur un poteau HEA de 10 à 22 cm, elle assure rapidement le déverrouillage et le verrouillage du panneau engraissement 2 tubes pour le réhausser en fonction de l'évolution de la taille des animaux.

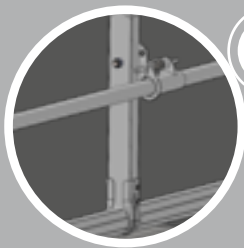


CHAPE POUR MONTAGE

SUR BRIDE Ø 102 MM



! ATTENTION !
 Pour votre sécurité, lors de la rotation du panneau d'engraissement 2 tubes, veillez à bien le retenir pour éviter qu'il ne se rabatte brusquement.



ENGRAISSEMENT 3 TUBES



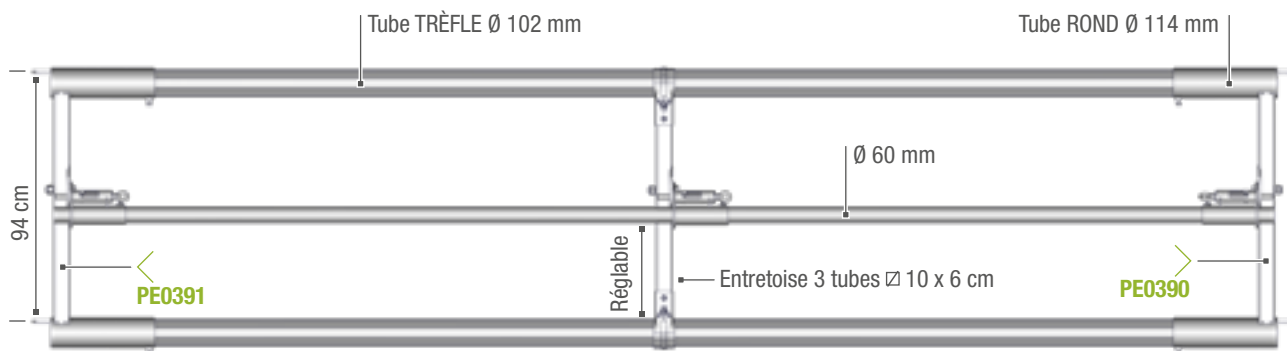
ENGRAISSEMENT 3 TUBES

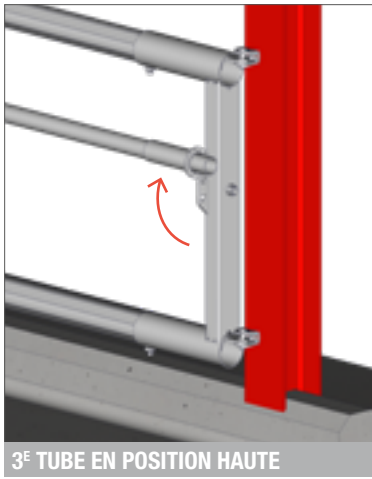
PANNEAU POUR ENGRAISSEMENT AVEC CADRE SANS SOUDURE CONSTITUÉ DE 2 TUBES TRÈFLE Ø 102 MM AVEC UNE ENTRETOISE
 ▯ 10 X 6 CM MONTÉE PAR COQUILLES ET 2 EMBOUTS ROND. 3^e barre centrale réhaussable par simple brochage sans clé.

PE0303	Panneau de 3 m complet (sans entretoise) - Existe en pack x 6	92 kg
PE0304	Panneau de 4 m complet - Existe en pack x 6	116 kg
PE0305	Panneau de 5 m complet - Existe en pack x 6	136 kg
PE0306	Panneau de 6 m complet - Existe en pack x 6	156 kg

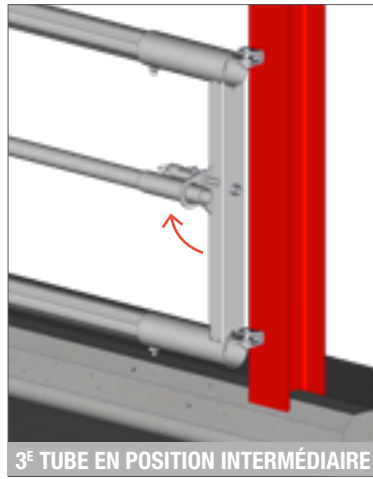
ÉLÉMENTS AU DÉTAIL

PE0390	Embout droit engraissement 3 tubes	18 kg
PE0391	Embout gauche engraissement 3 tubes	18 kg
PE0393	Entretoise engraissement 3 tubes	11 kg
TR9104	Tube TRÈFLE Ø 102 L. 3,46 m - ép. 3 mm (panneau de 4 m)	26 kg
TR9105	Tube TRÈFLE Ø 102 L. 4,46 m - ép. 3 mm (panneau de 5 m)	34 kg
TR9106	Tube TRÈFLE Ø 102 L. 5,46 m - ép. 3 mm (panneau de 6 m)	42 kg
TU9764	Tube Ø 60 mm de 4 m	16 kg
TU9765	Tube Ø 60 mm de 5 m	20 kg
TU9766	Tube Ø 60 mm de 6 m	24 kg

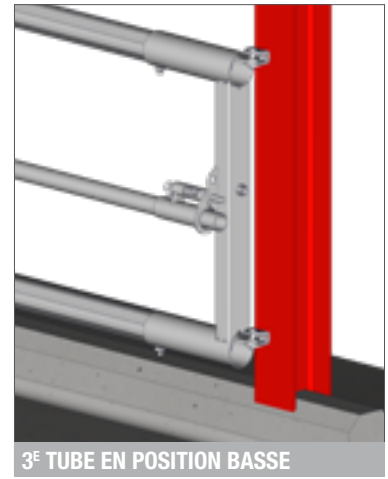




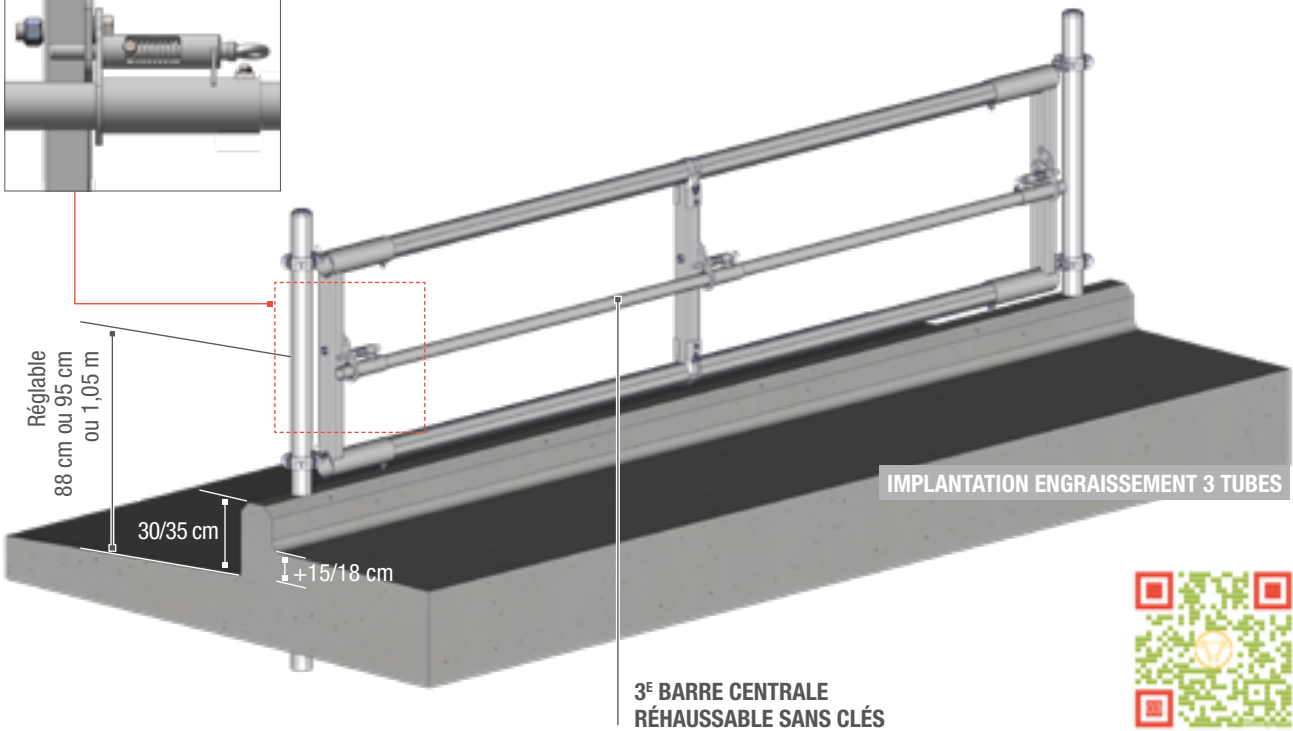
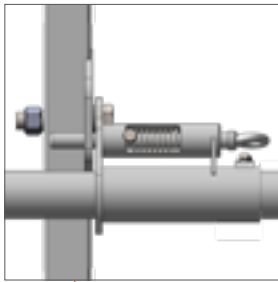
3^È TUBE EN POSITION HAUTE



3^È TUBE EN POSITION INTERMÉDIAIRE

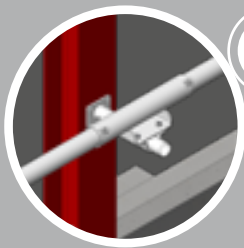


3^È TUBE EN POSITION BASSE



3^È BARRE CENTRALE RÉHAUSSABLE SANS CLÉS





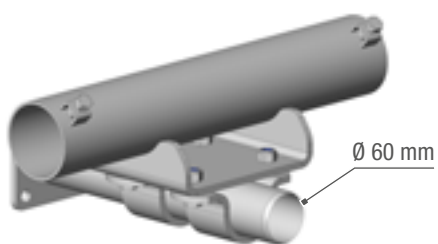
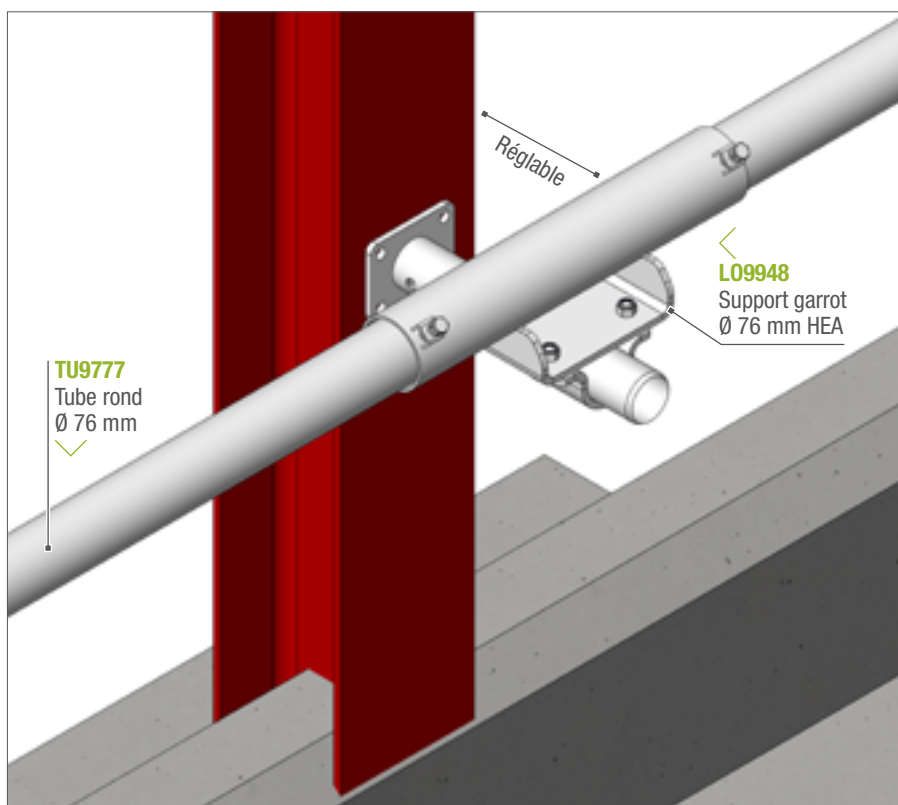
BARRE GARROT

LAITIÈRE Ø 76 MM

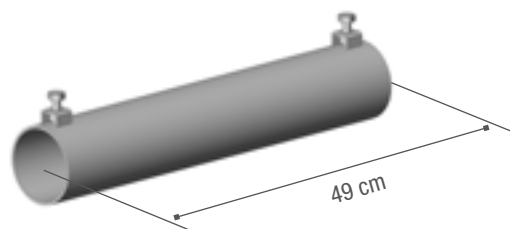
NOUVEAU



MONTAGE GARROT SUR POTEAU HEA



L09948
Support garrot Ø 76 mm
HEA complet



L09954
Manchon raccordement
pour tube Ø 76 mm

BARRE GARROT

LAIÈRE Ø 76 MM

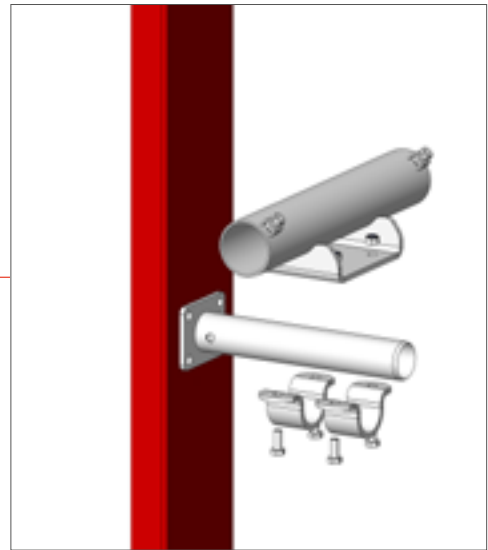
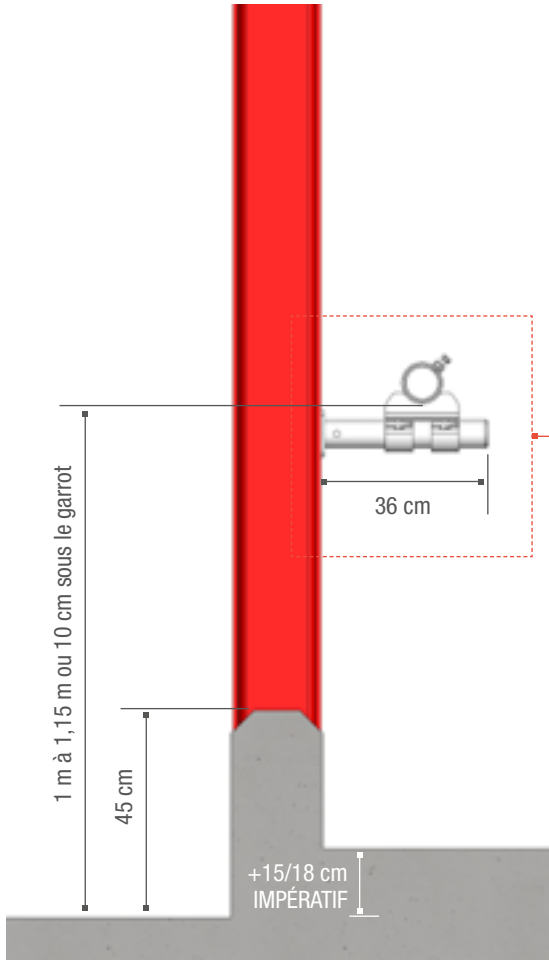
NOUVEAU

MONTAGE D'UNE BARRE GARROT DÉPORTÉE Ø 76 MM POUR VACHE LAITIÈRE.

Support garrot 76 mm pour montage HEA, réglage par 2 brides bétons.

Tube Ø 76 mm en barre de 6 m, manchon raccord Ø 89 mm pour raccordement des barres.

TU9777	Tube rond Ø 76 mm de 6 m	32,2 kg
L09948	Support garrot Ø 76 mm HEA complet	10,2 kg
L09954	Manchon raccordement pour tube Ø 76 mm complet	3,61 kg





LIBRE-SERVICE OBLIQUE



LIBRE-SERVICE

OBLIQUE

PANNEAU LIBRE-SERVICE OBLIQUE LIMITANT LE GASPILLAGE À L'AUGE.

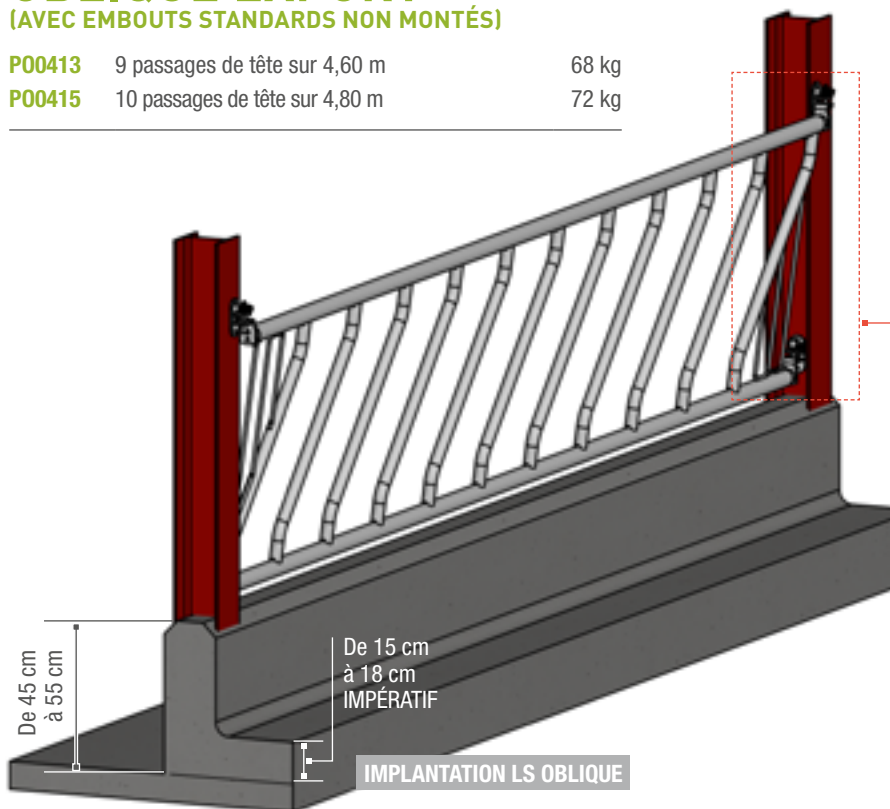
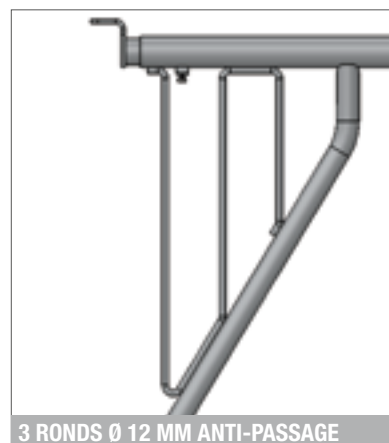
P00406	5 passages de tête sur 3 m	38 kg
P00402	8 passages de tête sur 4 m - Existe en pack x 6	58 kg
P00403	10 passages de tête sur 5 m - Existe en pack x 6	75 kg
P00404	12 passages de tête sur 6 m - Existe en pack x 6	90 kg

LIBRE-SERVICE

OBLIQUE EXPORT

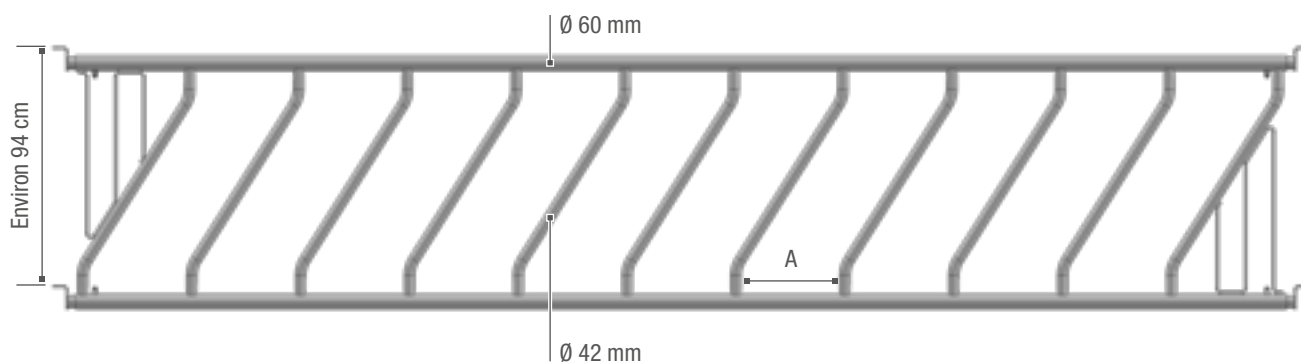
(AVEC EMBOUTS STANDARDS NON MONTÉS)

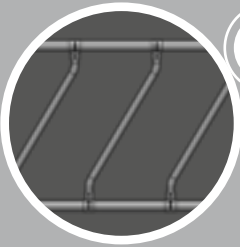
P00413	9 passages de tête sur 4,60 m	68 kg
P00415	10 passages de tête sur 4,80 m	72 kg



	A
5 places sur 3 m	41 cm
8 places sur 4 m	36 cm
10 places sur 5 m	38 cm
12 places sur 6 m	39 cm

MODÈLE EXPORT	A
9 places sur 4,60 m	38 cm
10 places sur 4,80 m	36 cm





LIBRE-SERVICE OBLIQUE EN KIT

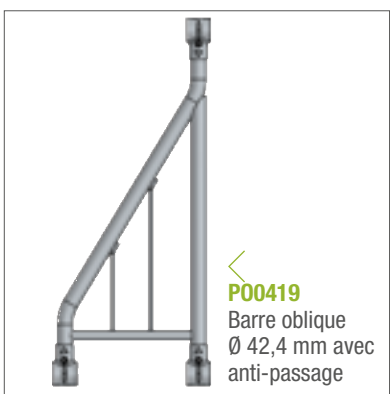
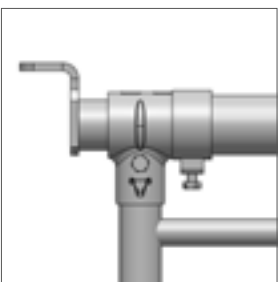


MODULE OBLIQUE

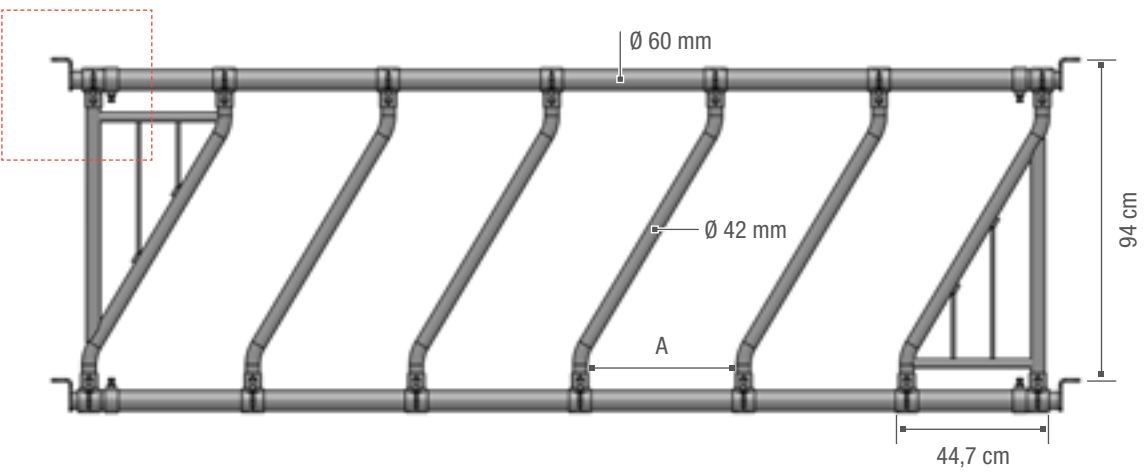
LES MODULES PERMETTENT DE RÉALISER DES PANNEAUX "À LA DEMANDE" afin d'équiper toutes les travées hors standard.

- P00418** Barre oblique Ø 42,4 mm 2 kg
- P00419** Barre oblique Ø 42,4 mm avec anti-passage 3,5 kg

CADRE SUPPORT MODULE OBLIQUE	
M00436	Cadre de 2 m Ø 60 mm 24 kg
M00437	Cadre de 3 m Ø 60 mm 31 kg
M00438	Cadre de 4 m Ø 60 mm 38 kg
M00439	Cadre de 5 m Ø 60 mm 47 kg
M00440	Cadre de 6 m Ø 60 mm 54 kg



	A
Adulte	32 à 40 cm
Génisse	27 à 32 cm





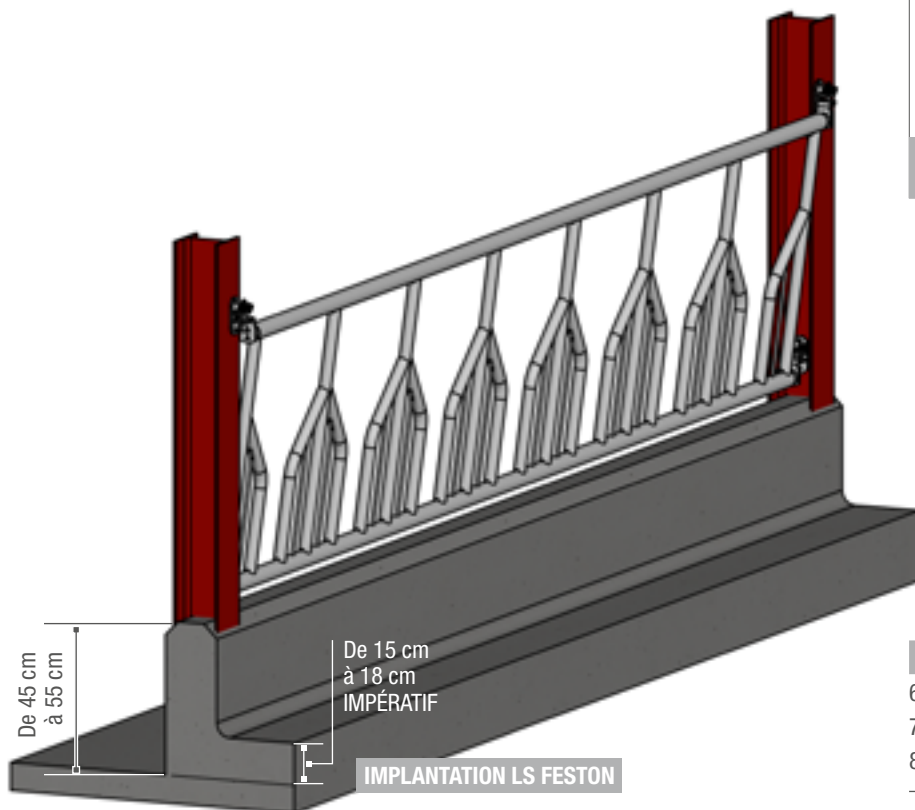
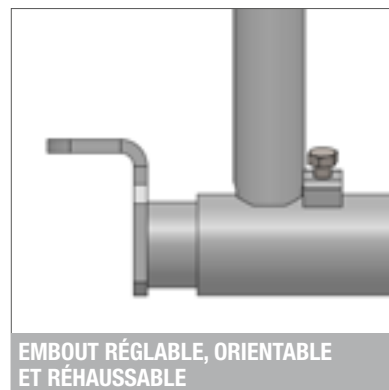
LIBRE-SERVICE FESTON



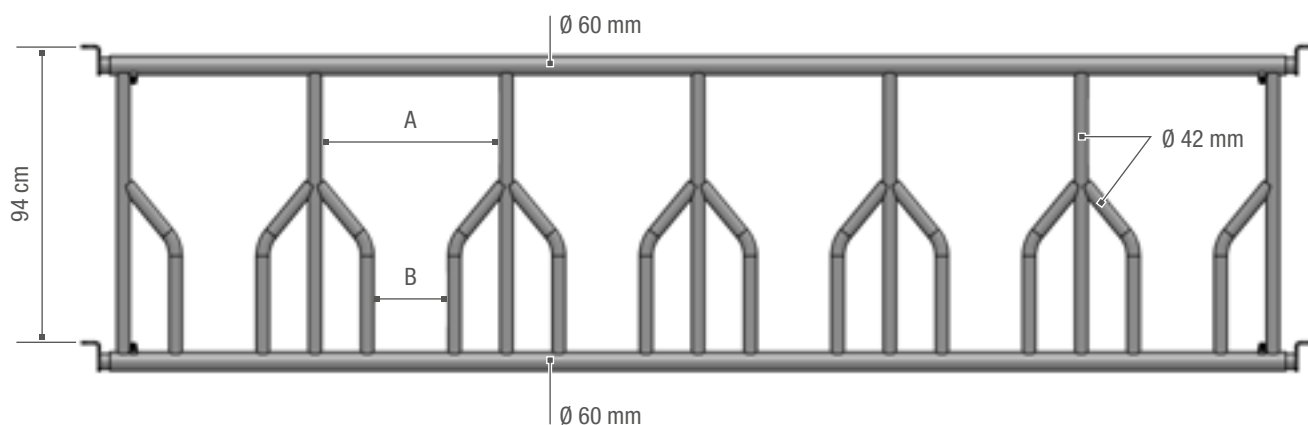
LIBRE-SERVICE LS FESTON

PANNEAU LIBRE-SERVICE FESTON LIMITANT LE GASPILLAGE À L'AUGE.

- PT0324** 6 passages de tête sur 4 m - Existe en pack x 6 66 kg
- PT0325** 7 passages de tête sur 5 m - Existe en pack x 6 91 kg
- PT0326** 8 passages de tête sur 6 m - Existe en pack x 6 107 kg



	A	B
6 places sur 4 m	56 cm	23,5 cm
7 places sur 5 m	62 cm	21 cm
8 places sur 6 m	67 cm	24,5 cm





AUGE MODULABLE



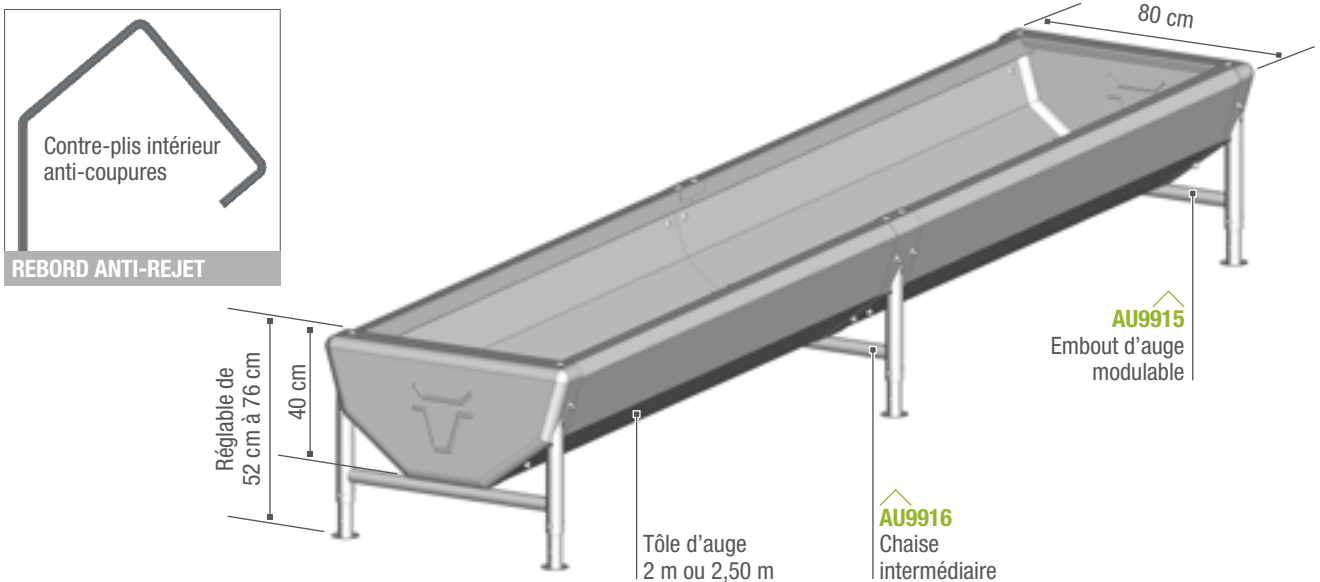
AUGE MODULABLE GALVANISÉE

EN TÔLE D'ACIER GALVANISÉE ÉPAISSEUR 20/10^e DE FORME DEMI-RONDE À PANS. Réglable en hauteur et en inclinaison.

AU2211	Auge complète de 2,00 m	73 kg
AU2212	Auge complète de 2,50 m	84 kg
AU2213	Auge complète de 4,00 m	130 kg
AU2214	Auge complète de 4,50 m	141 kg
AU2215	Auge complète de 5,00 m	152 kg
AU2216	Auge complète de 6,00 m	187 kg

ÉLÉMENTS AU DÉTAIL

AU9915	Embout d'auge modulable NM	13 kg
AU9916	Chaise intermédiaire d'auge modulable NM	10 kg
AU9917	Tôle d'auge 2,50 m d'auge modulable NM	58 kg
AU9918	Tôle d'auge 2,00 m d'auge modulable NM	47 kg



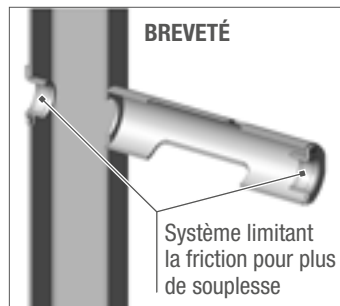
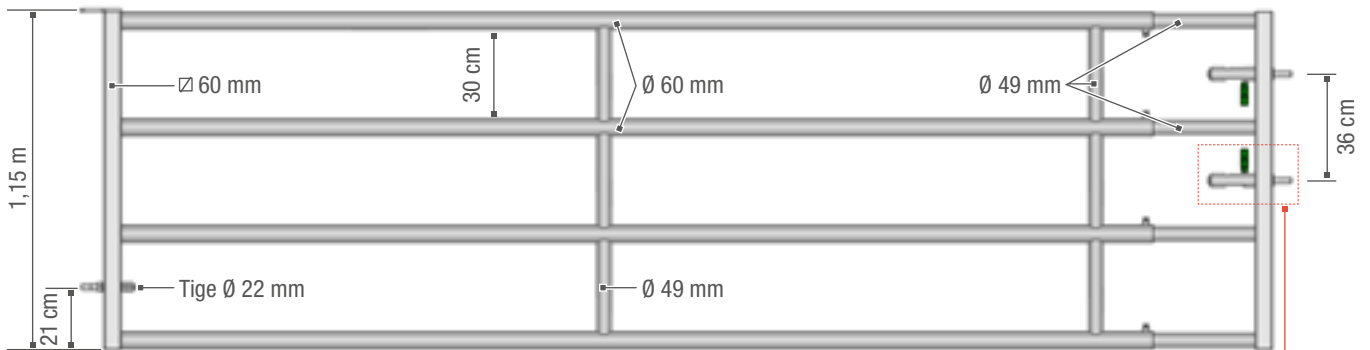
! **ATTENTION !** À cause de l'agressivité de l'ensilage, il est indispensable d'appliquer une résine alimentaire à l'intérieur des auges avant toute utilisation puis, périodiquement. Il est INTERDIT d'utiliser de la peinture bitumineuse dans les auges.



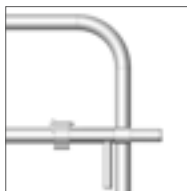
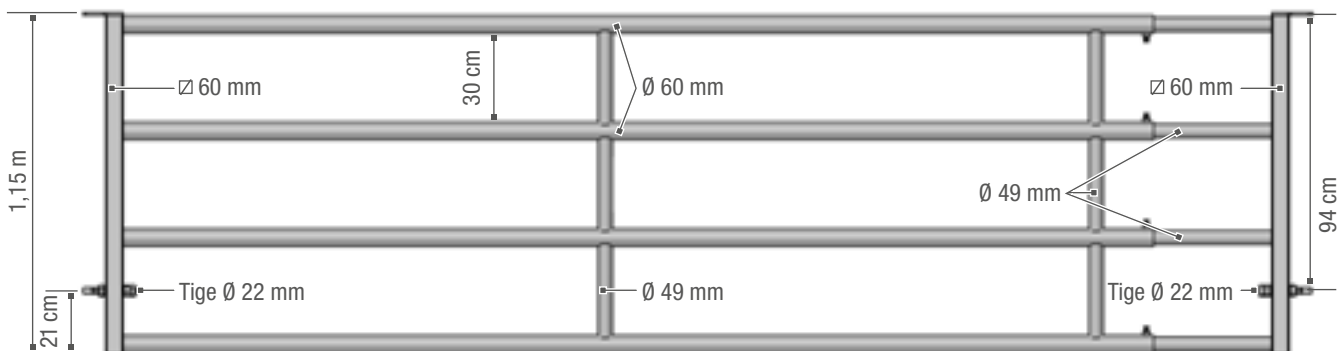
BARRIÈRES 4 LISSES



PORTE AUTOLOCK EX 4



PANNEAU EX 4



BARRIÈRE STANDARD
DISPONIBLE SUR
www.jourdain-group.com

UNIQUE ! ACIER Ø 60 mm en TSE 275 - Résistance à la flexion

BARRIÈRE EXTENSIBLE 4 LISSES

Construite en tube Ø 60 mm. Partie extensible tube Ø 49 mm. Entretoises Ø 49 mm ajustées en "gueule de loup", 4 serrages, tige à œil renforcée Ø 22 mm et 3 écrous sur bague acier traversante. Réhaussable par simple retournement.

PORTE AUTOLOCK EX 4

BA1750	Porte AUTOLOCK EX 4 de 1/2 m	46 kg
BA1751	Porte AUTOLOCK EX 4 de 2/3 m	62 kg
BA1752	Porte AUTOLOCK EX 4 de 3/4 m	78 kg
BA1753	Porte AUTOLOCK EX 4 de 4/5 m	97 kg
BA1754	Porte AUTOLOCK EX 4 de 5/6 m	111 kg
BA1755	Porte AUTOLOCK EX 4 de 6/7 m	133 kg

PANNEAU EX 4

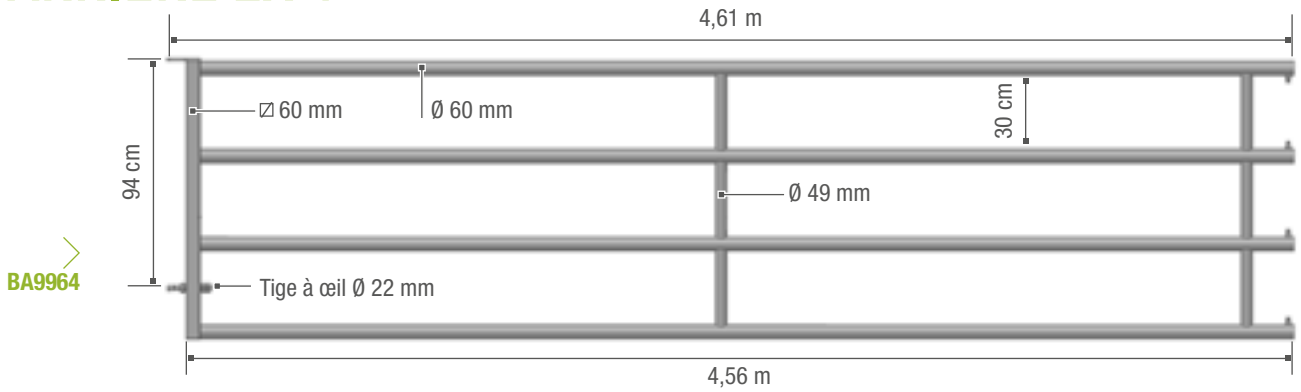
BA1800	Panneau EX 4 de 1/2 m	41 kg
BA1801	Panneau EX 4 de 2/3 m	57 kg
BA1802	Panneau EX 4 de 3/4 m	73 kg
BA1803	Panneau EX 4 de 4/5 m	92 kg
BA1804	Panneau EX 4 de 5/6 m	106 kg
BA1805	Panneau EX 4 de 6/7 m	128 kg



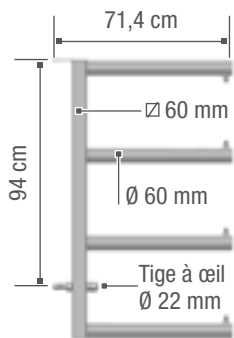
À RETENIR !

Les portes sont faciles à manœuvrer, esthétiques, et sont recommandées aux endroits nécessitant un passage fréquent. Les panneaux sont équipés de fermetures à broches aux 2 extrémités. Ils sont conseillés en séparation de lots. Les portes et les panneaux ont le module arrière commun.

ARRIÈRE EX 4

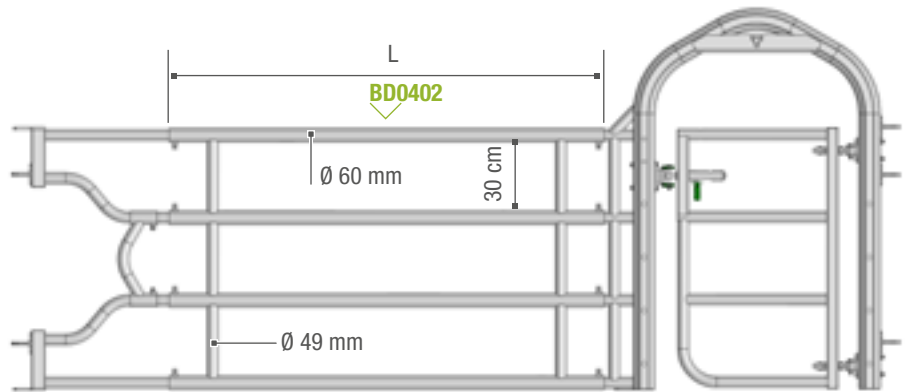


ARRIÈRE COURT EX 4

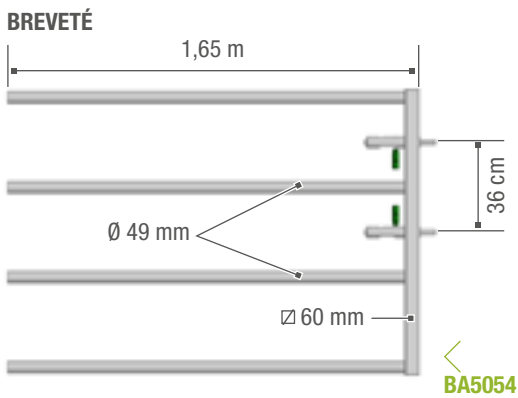


BA5010

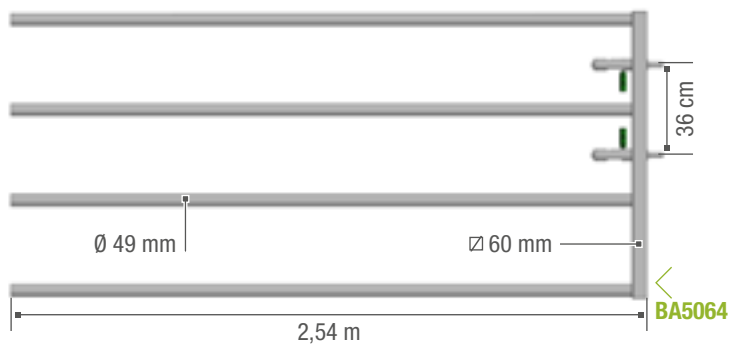
DOUBLEX EX 4



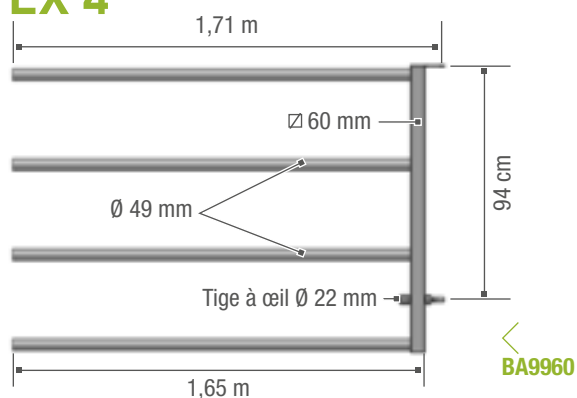
AVANT DE PORTE AUTOLOCK EX 4



AVANT DE PORTE RALLONGÉE AUTOLOCK EX 4



AVANT DE PANNEAU EX 4



ARRIÈRE EX 4

BA5010	Arrière pour EX 4 de 1/2 m (71 cm axe/broche) - <i>Existe en pack x 6</i>	16 kg
BA9961	Arrière pour EX 4 de 2/3 m (1,61 m axe/broche) - <i>Existe en pack x 12</i>	32 kg
BA9962	Arrière pour EX 4 de 3/4 m (2,61 m axe/broche) - <i>Existe en pack x 12</i>	48 kg
BA9963	Arrière pour EX 4 de 4/5 m (3,61 m axe/broche) - <i>Existe en pack x 12</i>	67 kg
BA9964	Arrière pour EX 4 de 5/6 m (4,61 m axe/broche) - <i>Existe en pack x 12</i>	81 kg
BA9965	Arrière pour EX 4 de 6/7 m (5,61 m axe/broche) - <i>Existe en pack x 6</i>	103 kg

DOUBLEX EX 4

Partie centrale femelle permettant d'emboîter à chaque extrémité une partie mâle au choix des options EX 4.

BD0401	Doublex EX 4 L. 90 cm - <i>Existe en pack x 12</i>	19 kg
BD0402	Doublex EX 4 L. 1,90 m - <i>Existe en pack x 12</i>	40 kg
BD0403	Doublex EX 4 L. 2,90 m - <i>Existe en pack x 12</i>	61 kg

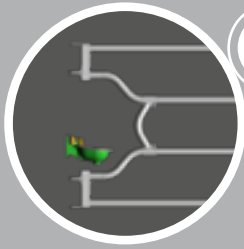
AVANT EX 4

BA5054	Avant de porte AUTOLOCK EX 4 (1,65 m) - <i>Existe en pack x 12</i>	30 kg
BA9960	Avant de panneau EX 4 (1,71 m) - <i>Existe en pack x 12</i>	25 kg

AVANT RALLONGE EX 4

BA5064	Avant de porte rallongée AUTOLOCK EX 4 L. 2,54 m	35 kg
BA5022	Avant de panneau rallongé EX 4 L. 2,54 m	36 kg



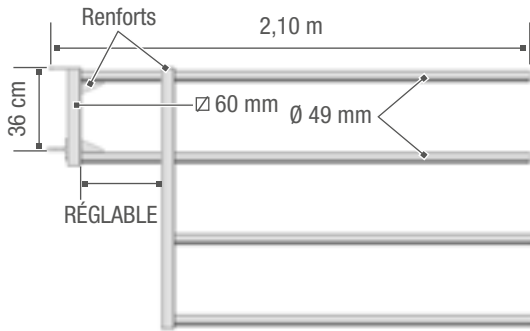


AVANT DE BARRIÈRE (4 LISSES)



AVANT EX 4 POUR ABREUVOIR

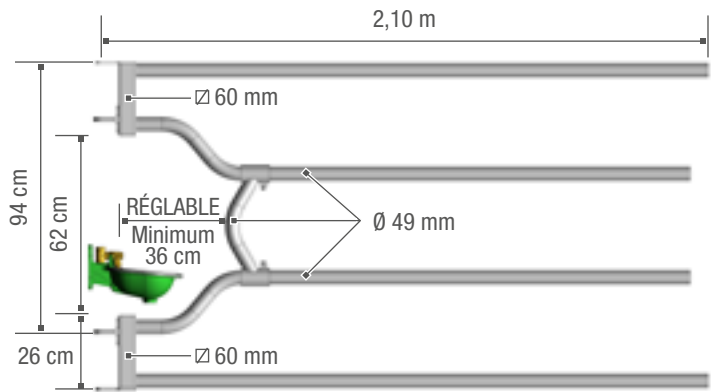
NOUVEAU



ATTENTION !
Utiliser des poteaux NUS
de 2,13 m avec brides

BA5027

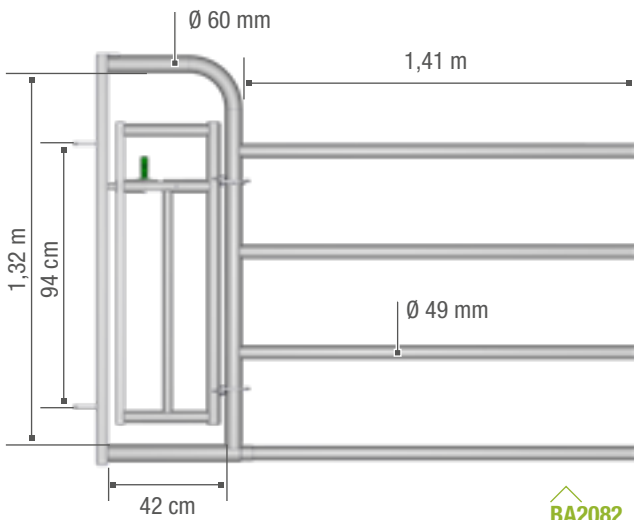
AVANT EX 4 DÉCOUPE ABREUVOIR



BA5035

AVANT EX 4 DUO V2 AVEC PORTILLON

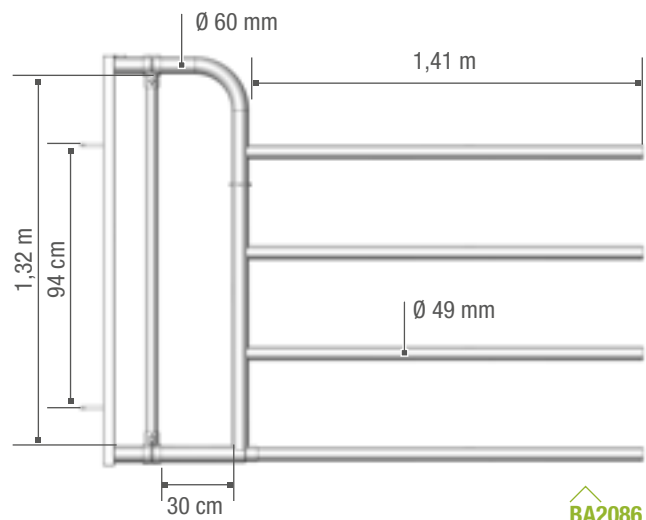
NOUVEAU



BA2082

AVANT EX 4 PASSAGE HOMME V2

NOUVEAU



BA2086

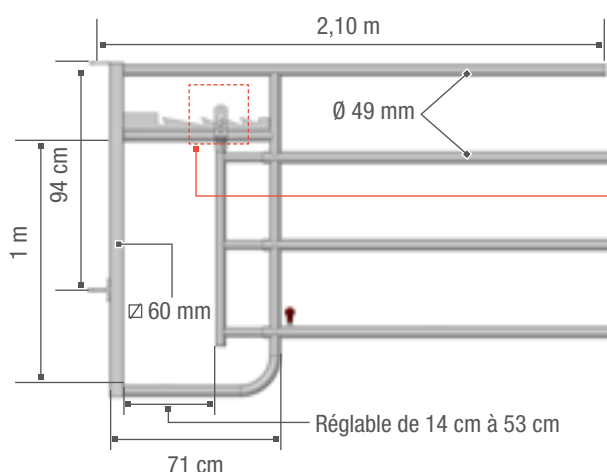
AVANT DE BARRIÈRE

(4 LISSES)

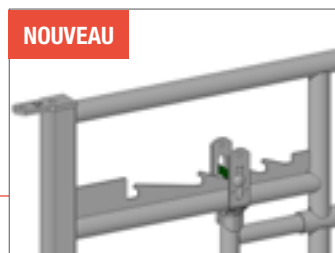
BA5027	Avant EX 4 pour abreuvoir sur buse - Existe en pack x 6	29,8 kg
BA5035	Avant EX 4 découpe abreuvoir pour abreuvoir sur poteau - Existe en pack x 6 (abreuvoir et support non fournis)	25 kg
BA2097	Avant EX 4 pour passage veaux à réglage instantané par crémaillère - Existe en pack x 6	37 kg
BA2086	Avant EX 4 passage d'homme V2 - Livré non monté - Existe en pack x 6	37,1 kg
BA2082	Avant EX 4 DUO V2 - Livré non monté - Existe en pack x 6	45,3 kg
BA2088	Portillon pour passage d'homme	11,5 kg
BA5000	Tige à œil Ø 22 mm + 3 écrous	0,7 kg

AVANT EX 4 POUR PASSAGE VEUX

BA2097



NOUVEAU



CRÉMAILLÈRE CRANTÉE POUR RÉGLAGE SELON GABARIT DES VEUX OU FERMETURE TOTALE



NOS POINTS FORTS

- Nos barrières possèdent des entretoises Ø 49 mm grugées en "gueule-de-loup" pour assurer une plus grande rigidité à la poussée des animaux.

À RETENIR !

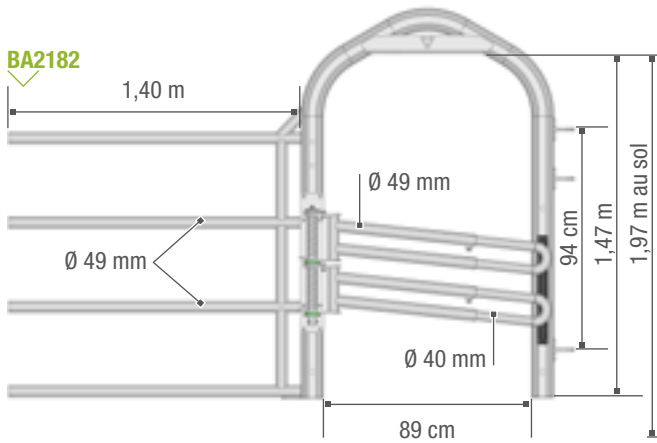
À cause de sa partie fixe, le passage à veaux n'autorise que + 200 et - 400 mm sur la longueur nominale du panneau. Exemple : 4/5 m axe poteau deviendra 4,60/5,20 m.

Tous les poteaux seront Standard EX, SAUF l'Avant EX 4 pour Abreuvoir (BA5027) qui recevra un Poteau NU + Brides.



AVANT PASSAGE WESTERN AVEC

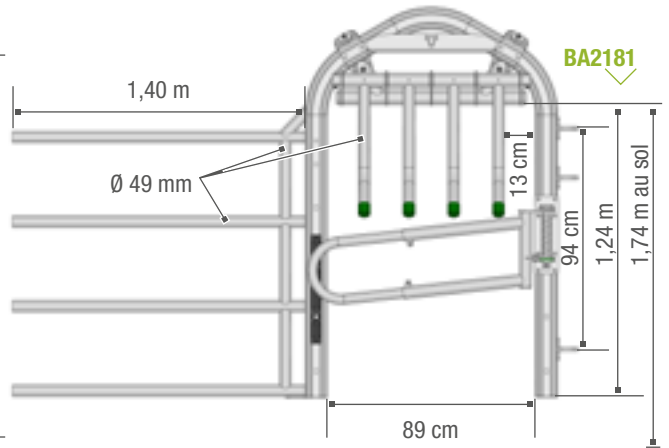
PORTILLON ANTI-RETOUR DOUBLE



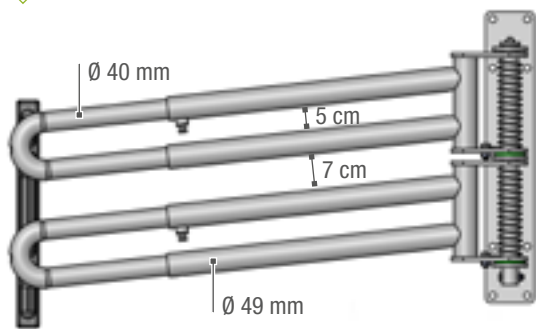
AVANT PASSAGE WESTERN AVEC

PORTILLON FINGER COMPLET

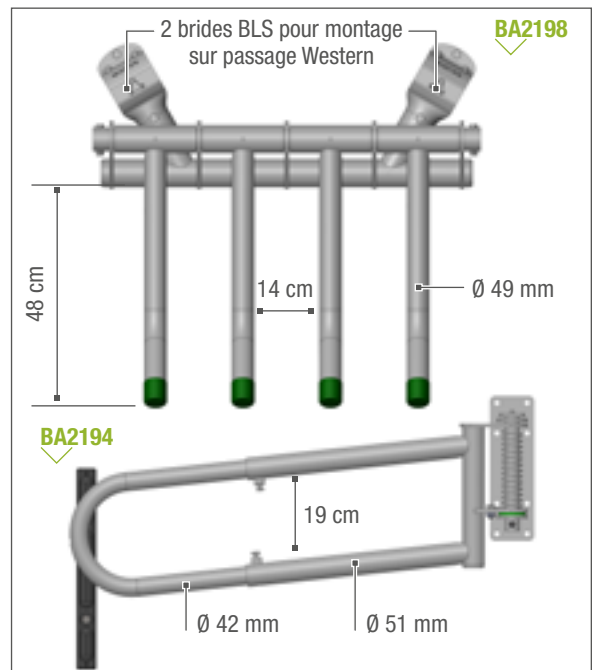
YouTube TAPEZ JOURDAIN



BA2195



BA2197 - Portillon finger complet



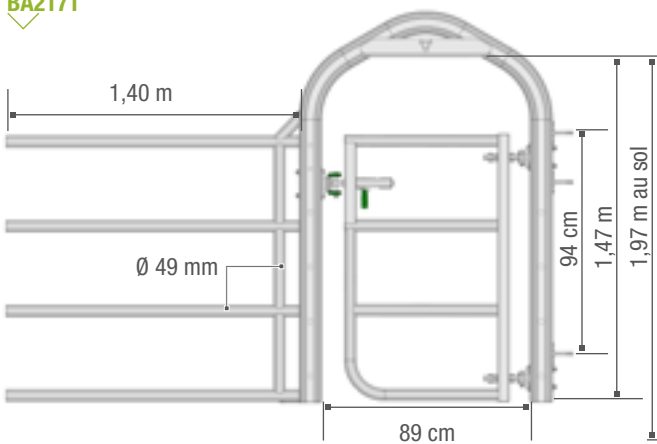
AVANT PASSAGE LARGE



NOUVEAU

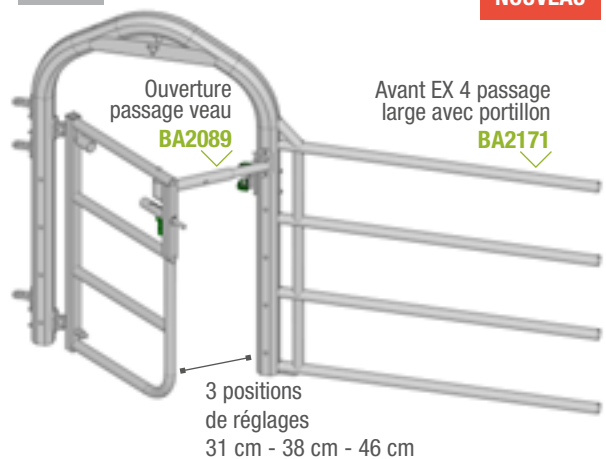
YouTube TAPEZ JOURDAIN

BREVETÉ
BA2171



OPTION

NOUVEAU



AVANT PASSAGE

WESTERN EX 4

Cadre du portique en profil TRÈFLE Ø 102 mm très robuste.

Passage anti-retour conçu uniquement pour être utilisé en entrée de robot de traite. Ne pas utiliser en séparation.

BA2182	Avant EX 4 Passage Western avec portillon anti-retour double	88,5 kg
BA2181	Avant EX 4 Passage Western avec portillon finger complet	101,5 kg
BA2095	Avant EX 4 Passage Western sans portillon	64,5 kg
BA2195	Portillon anti-retour double	24 kg
BA2197	Portillon finger complet	37 kg
BA2194	Portillon anti-retour simple - <i>Existe en pack x 6</i>	14 kg
BA2198	Partie haute finger seule	23 kg

AVANT PASSAGE

LARGE EX 4

Le cadre du portique est en profil TRÈFLE Ø 102 mm permettant d'avoir un passage homme et vache de 80 cm sans obstacle au sol. Le portillon large possède un verrou AUTOLOCK qui associé au verrou SURLOCK® permet une fermeture rapide par sécurité. Ce produit est déconseillé en engraissement et veuillez éviter les longueurs supérieures à 5 m. Possibilité d'ajouter en option (BA2089) un kit ouverture passage à veaux maintenant le portillon légèrement ouvert pour laisser passer un veau. Ouverture uniquement à droite ou bien uniquement à gauche et 3 largeurs de réglage.

BA2171	Avant EX 4 passage large avec portillon cintré - <i>Existe en pack x 6</i>	86,1 kg
BA2177	Portillon cintré passage large	18,9 kg

OPTION

BA2089	Ouverture passage veau	4 kg
---------------	------------------------	------

LISSE RELEVABLE POUR

BARRIÈRES EX 4 ET EX 5

Support relevable permettant de fixer une lisse supplémentaire Ø 60 mm afin d'éviter le passage d'une jeune bête sous la barrière.

Le fumier montant, la lisse peut être fixée en position haute. Prévoir 2 supports BA2101 jusqu'à 3 m. Au-delà, prévoir 3 supports.

BA2101	Support relevable pour barrières EX	7 kg
TU9764	Tube Ø 60 mm de 4 m	16 kg
TU9765	Tube Ø 60 mm de 5 m	20 kg
TU9766	Tube Ø 60 mm de 6 m	24 kg

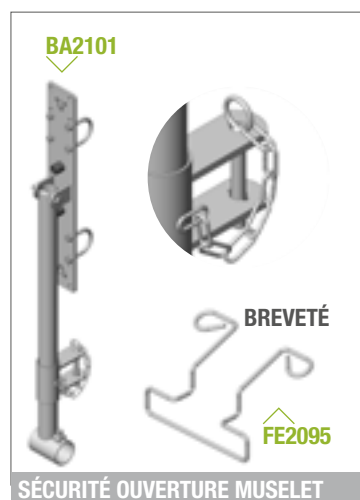
ACCESSOIRE

Le muselet permet d'empêcher les animaux de déverrouiller la chaînette. Le muselet se monte sur les brides TRÈFLE ou RONDE et les chapes simples. Ne convient pas au MULTIFIX et chape double ou triple.

FE2095	Muselet de sécurité chaînette - <i>Existe en pack x 40</i>	0,004 kg
---------------	--	----------

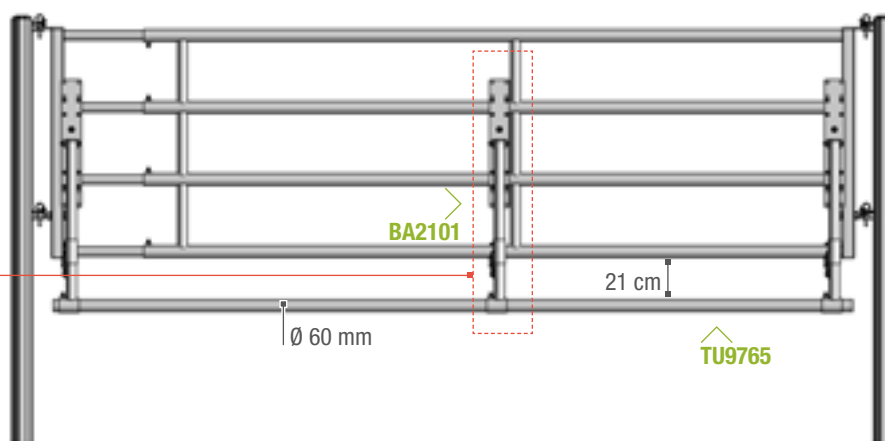
LISSE

RELEVABLE



LISSE EN

POSITION BASSE

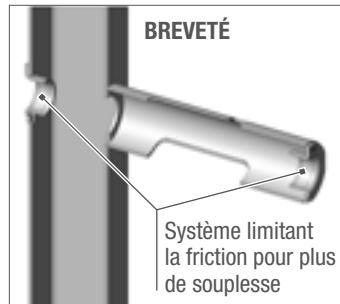
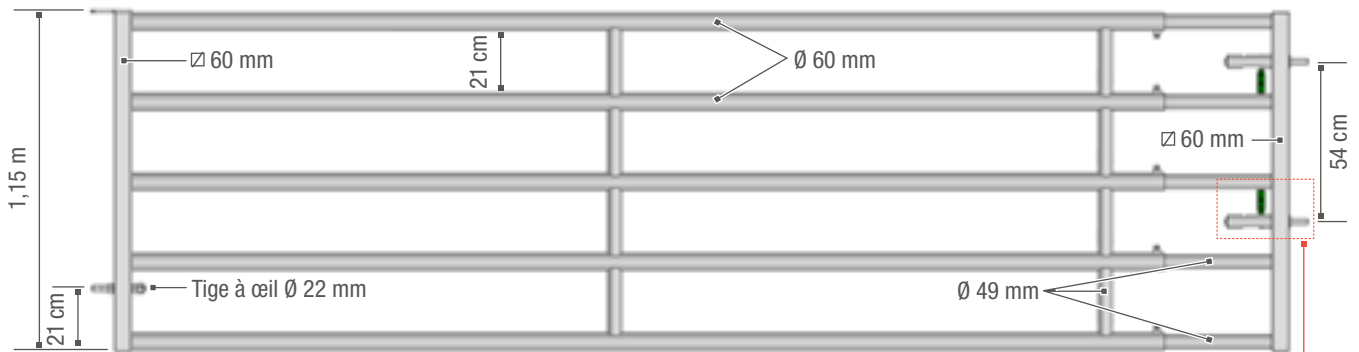




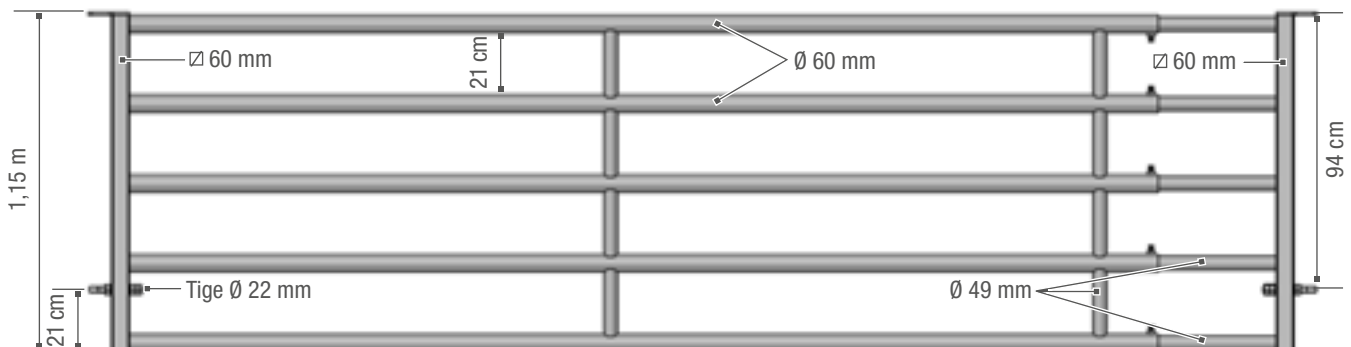
BARRIÈRES 5 LISSES



PORTE AUTOLOCK EX 5



PANNEAU EX 5



UNIQUE ! ACIER $\varnothing 60\text{ mm}$ en TSE 275 - Résistance à la flexion



BARRIÈRE STANDARD
DISPONIBLE SUR
www.jourdain-group.com

BARRIÈRE EXTENSIBLE 5 LISSES

Construite en tube Ø 60 mm. Partie extensible tube Ø 49 mm. Entretoises Ø 49 mm ajustées en "gueule-de-loup", 5 serrages, tige à œil renforcée Ø 22 mm avec 3 écrous sur bague acier traversante. Réhaussable par simple retournement. Pour l'engraissement, sont conseillés les panneaux EX 5 et les portes AUTOLOCK jusqu'à 4 m.

PORTE AUTOLOCK EX 5

BA1950	Porte AUTOLOCK EX 5 de 1/2 m	53 kg
BA1951	Porte AUTOLOCK EX 5 de 2/3 m	73 kg
BA1952	Porte AUTOLOCK EX 5 de 3/4 m	93 kg
BA1953	Porte AUTOLOCK EX 5 de 4/5 m	115 kg
BA1954	Porte AUTOLOCK EX 5 de 5/6 m*	136 kg
BA1955	Porte AUTOLOCK EX 5 de 6/7 m*	158 kg

PANNEAU EX 5

BA2000	Panneau EX 5 de 1/2 m	48 kg
BA2001	Panneau EX 5 de 2/3 m	67 kg
BA2002	Panneau EX 5 de 3/4 m	87 kg
BA2003	Panneau EX 5 de 4/5 m	110 kg
BA2004	Panneau EX 5 de 5/6 m*	130 kg
BA2005	Panneau EX 5 de 6/7 m*	152 kg

* Pour les portes AUTOLOCK 5/6 m et 6/7 m, veuillez fixer un tirant pour supporter le poids de la barrière pour un meilleur fonctionnement.



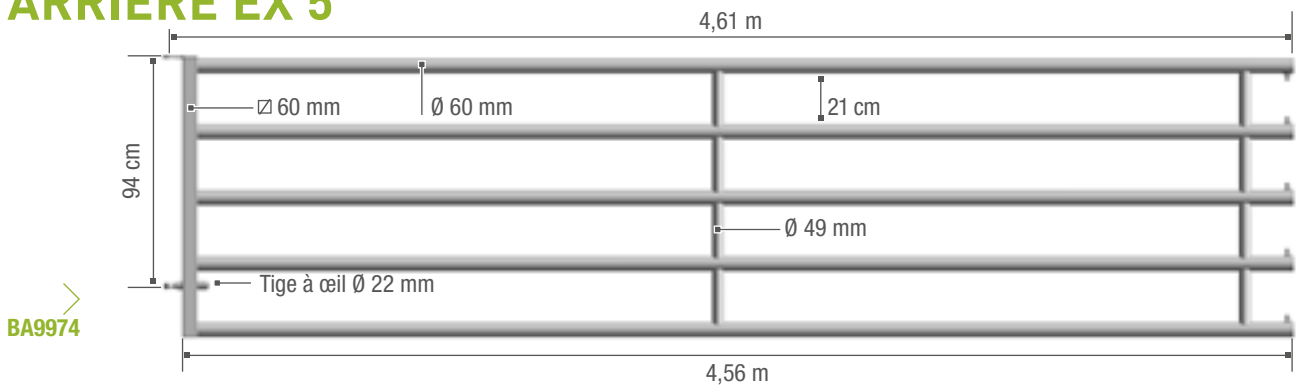
À RETENIR !

Les portes sont faciles à manœuvrer, esthétiques, et sont recommandées aux endroits nécessitant un passage fréquent.

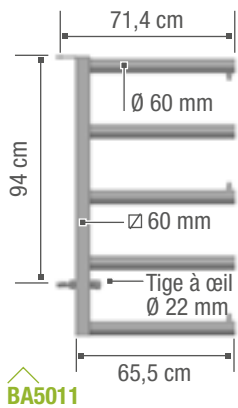
Les panneaux sont équipés de fermetures à broches aux 2 extrémités. Ils sont conseillés en séparation de lots.

Les portes et les panneaux ont le module arrière commun.

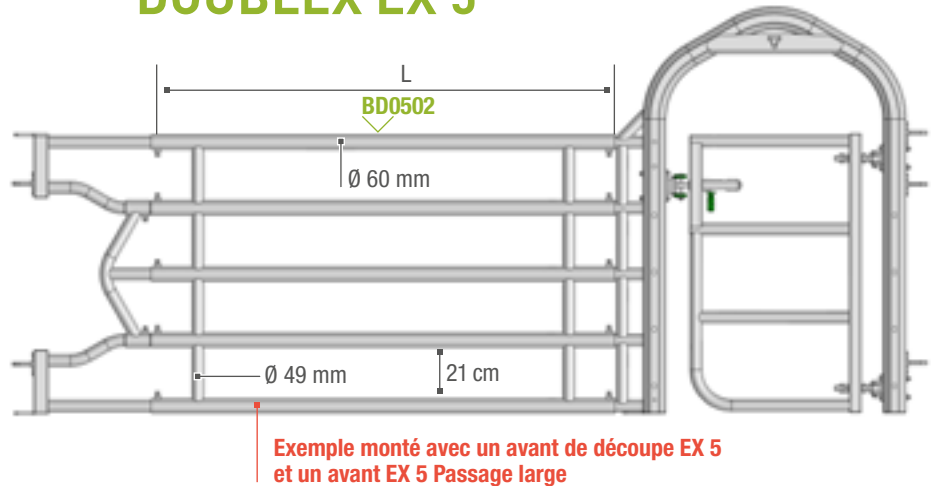
ARRIÈRE EX 5



ARRIÈRE COURT EX 5

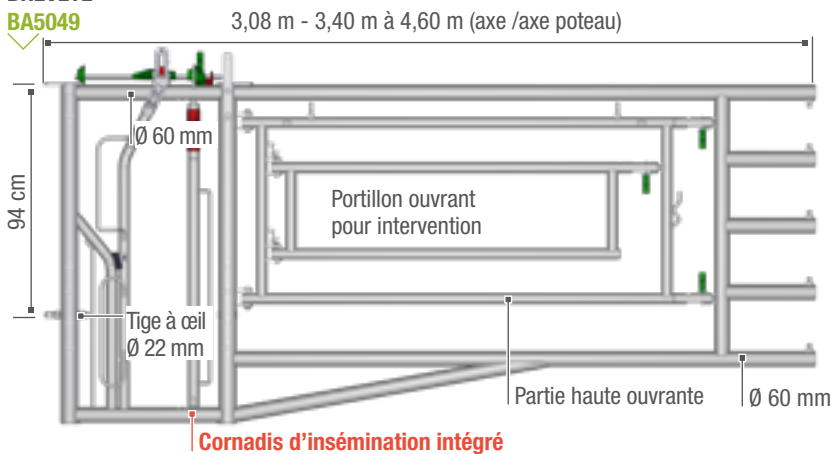


DOUBLEX EX 5



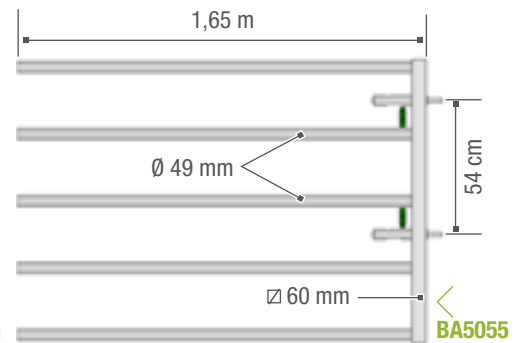
ARRIÈRE EX 5 VÉTO 3 EN 1

BREVETÉ
BA5049

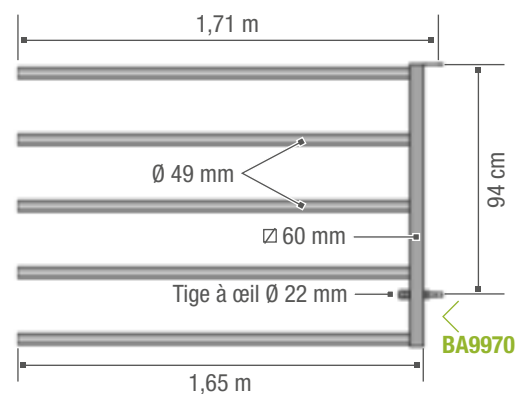


AVANT DE PORTE AUTOLOCK EX 5

BREVETÉ



AVANT DE PANNEAU EX 5



ARRIÈRE EX 5

BA5011	Arrière pour EX 5 de 1/2 m (71 cm axe/broche) - Existe en pack x 6	18 kg
BA9971	Arrière pour EX 5 de 2/3 m (1,61 m axe/broche) - Existe en pack x 12	38 kg
BA9972	Arrière pour EX 5 de 3/4 m (2,61 m axe/broche) - Existe en pack x 12	58 kg
BA9973	Arrière pour EX 5 de 4/5 m (3,61 m axe/broche) - Existe en pack x 12	80 kg
BA9974	Arrière pour EX 5 de 5/6 m (4,61 m axe/broche) - Existe en pack x 12	101 kg
BA9975	Arrière pour EX 5 de 6/7 m (5,61 m axe/broche) - Existe en pack x 6	123 kg

ARRIÈRE EX 5 VÉTO 3 EN 1

Barrière de séparation pour box de soins constituée d'un Cornadis d'insémination, d'une partie haute de césarienne ouvrante et d'un arrière EX 5. De 3,41 à 4,60 m (axe/axe poteau)

BA5049	Arrière EX 5 VÉTO 3 en 1 - Existe en pack x 12	93,6 kg
---------------	--	---------

DOUBLEX EX 5

Partie centrale femelle permettant d'emboîter à chaque extrémité une partie mâle au choix des options EX 5.

BD0501	Doublex EX 5 L. 90 cm - Existe en pack x 12	22 kg
BD0502	Doublex EX 5 L. 1,90 m - Existe en pack x 12	47 kg
BD0503	Doublex EX 5 L. 2,90m - Existe en pack x 12	71 kg

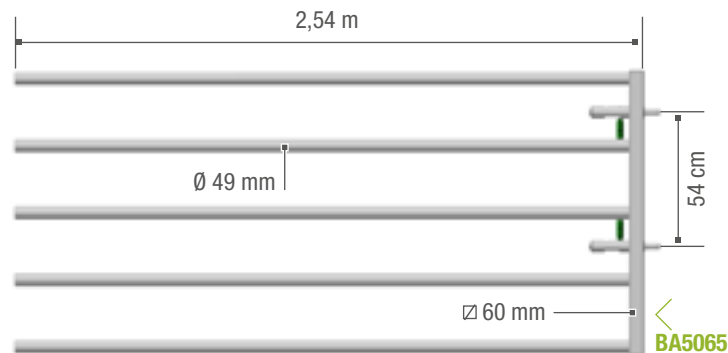
AVANT EX 5

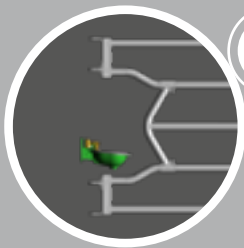
BA5055	Avant de porte AUTOLOCK EX 5 (1,65 m) - Existe en pack x 12	35 kg
BA9970	Avant de panneau EX 5 (1,71 m) - Existe en pack x 12	30 kg

AVANT RALLONGE EX 5

BA5065	Avant de porte rallongée AUTOLOCK EX 5 L. 2,54 m	41 kg
BA5023	Avant de panneau rallongé EX 5 L. 2,54 m	42 kg

AVANT DE PORTE RALLONGÉE AUTOLOCK EX 5



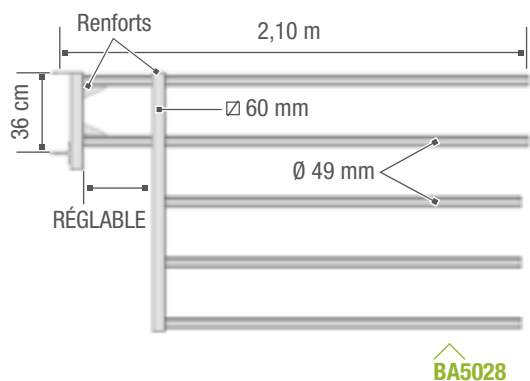


AVANT DE BARRIÈRE (5 LISSES)

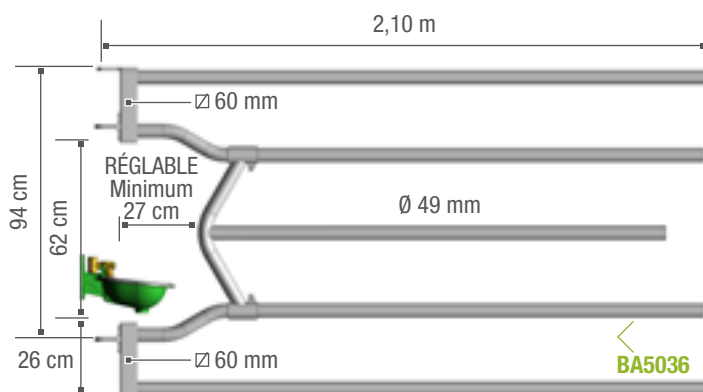


AVANT EX 5 POUR ABREUVOIR

NOUVEAU



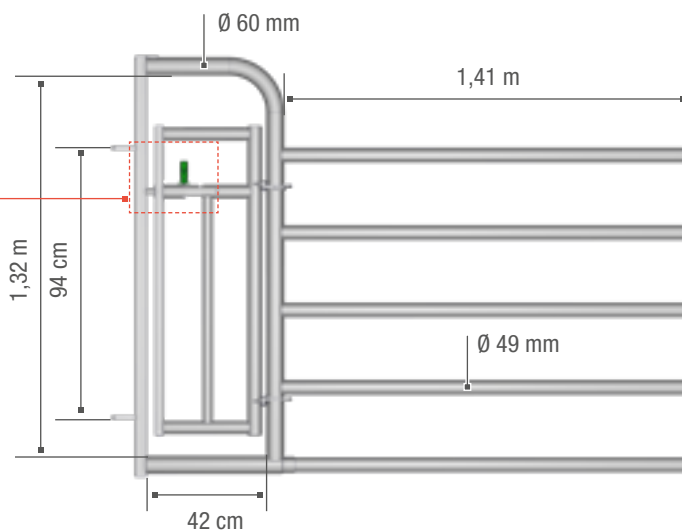
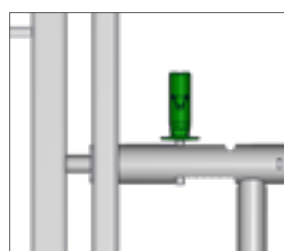
AVANT EX 5 DÉCOUPE ABREUVOIR



ATTENTION !
Utilisez des poteaux NUS de 2,13 m avec brides.

AVANT EX 5 DUO V2 AVEC PORTILLON

NOUVEAU

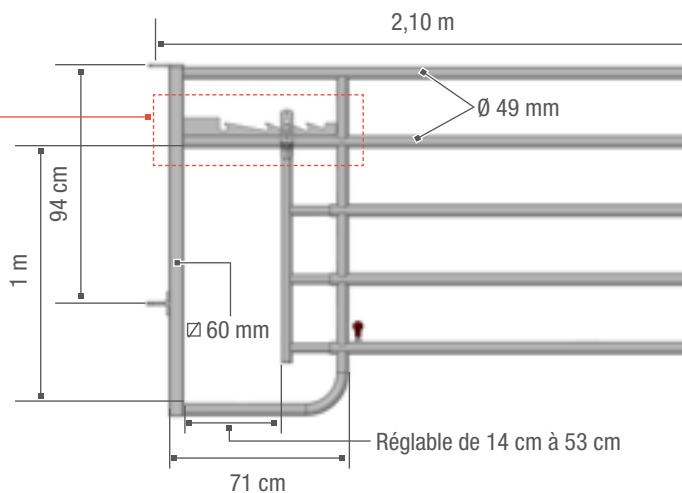


AVANT EX 5 PASSAGE VEAUX

NOUVEAU



CRÉMAILLÈRE CRANTÉE POUR RÉGLAGE SELON GABARIT DES VEAUX OU FERMETURE TOTALE



AVANT DE BARRIÈRE

(5 LISSES)

BA5028	Avant EX 5 pour abreuvoir sur buse - <i>Existe en pack x 6</i>	34,5 kg	
BA5036	Avant EX 5 découpe abreuvoir pour abreuvoir sur poteau - <i>Existe en pack x 6</i> (abreuvoir et support non fournis)	29 kg	
BA2098	Avant EX 5 pour passage veaux à réglage instantané par crémaillère - <i>Existe en pack x 6</i>	40 kg	
BA2084	Avant EX 5 duo V2 - Livré non monté - <i>Existe en pack x 6</i>	49,5 kg	NOUVEAUTÉ
BA2088	Portillon pour passage d'homme	11,5 kg	NOUVEAUTÉ
BA5000	Tige à œil Ø 22 mm + 3 écrous	0,7 kg	



NOS POINTS FORTS

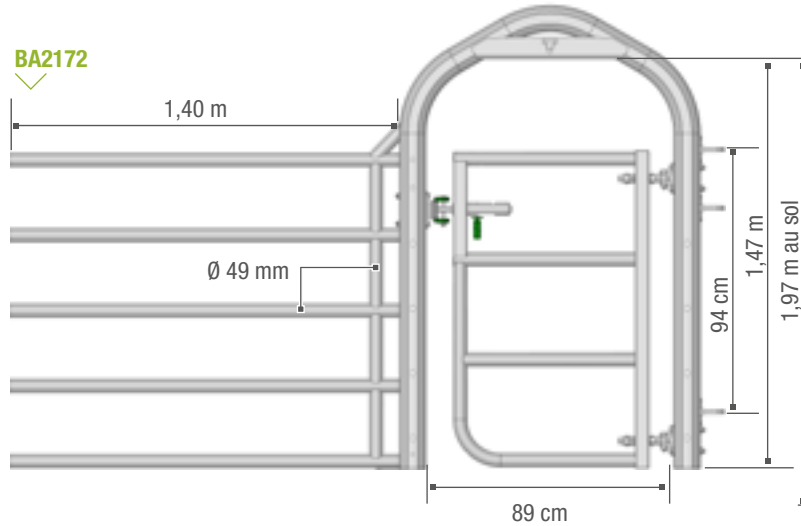
- Nos barrières possèdent des entretoises Ø 49 mm grugées en "gueule-de-loup" pour assurer une plus grande rigidité à la poussée des animaux.
- Le passage à veaux et le passage d'abreuvoir sont simples d'utilisation et très robustes (partie basse maintenue sur la partie haute).

À RETENIR !
 À cause de sa partie fixe, le passage à veaux n'autorise que + 200 et - 400 mm sur la longueur nominale du panneau.
 Exemple : 4/5 m axe poteau deviendra 4,60 / 5,20 m.
 Tous les poteaux seront Standard EX, SAUF l'Avant EX 5 pour Abreuvoir (BA5028) qui recevra un Poteau NU + Brides.

AVANT PASSAGE LARGE

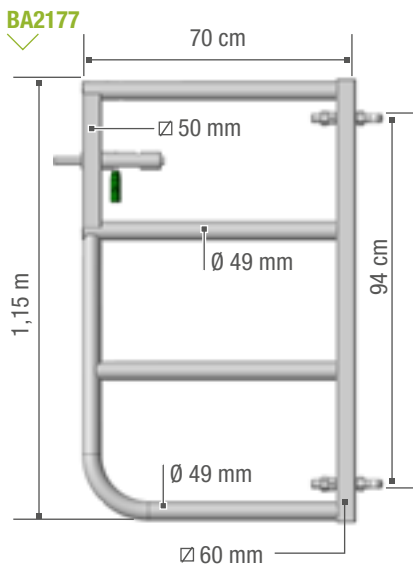
NOUVEAU

BREVETÉ



PORTILLON CINTRÉ PASSAGE LARGE

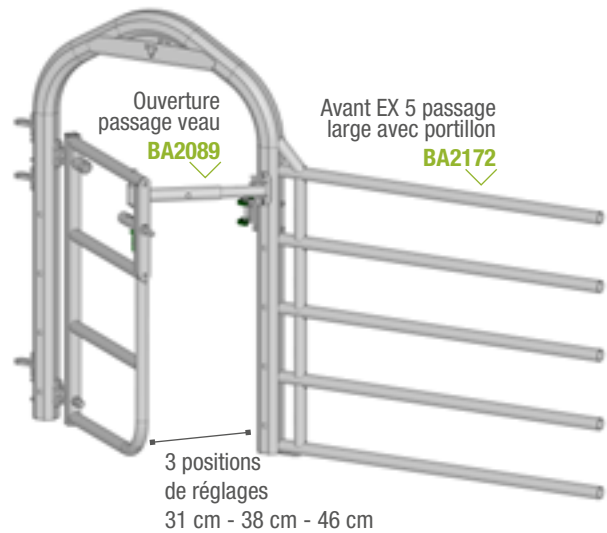
NOUVEAU



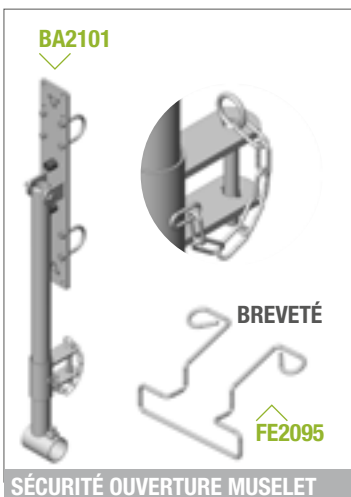
OUVERTURE PASSAGE VEAU

NOUVEAU

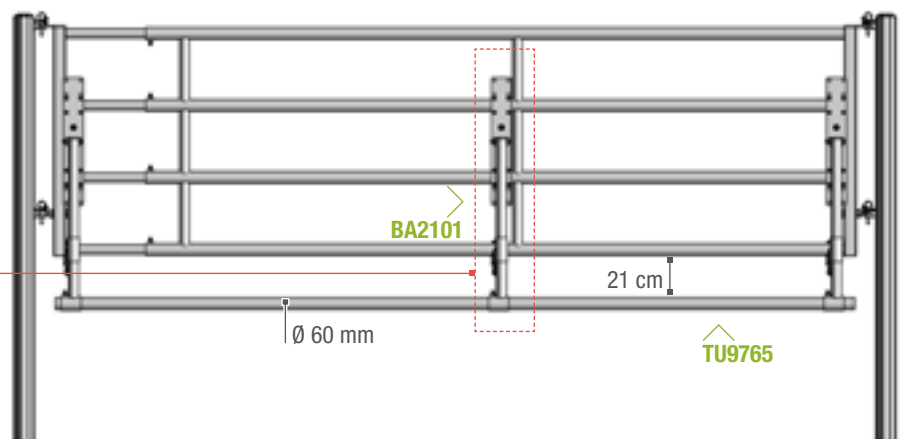
OPTION



LISSE RELEVABLE



LISSE EN POSITION BASSE



AVANT PASSAGE

LARGE EX 5

NOUVEAU

Le cadre du portique est en profil TRÈFLE Ø 102 mm permettant d'avoir un passage homme et vache de 80 cm sans obstacle au sol. Le portillon large possède un verrou AUTOLOCK qui associé au verrou SURLOCK® permet une fermeture rapide par sécurité. Ce produit est déconseillé en engraissement et veuillez éviter les longueurs supérieures à 5 m. Possibilité d'ajouter en option (BA2089) un kit ouverture passage à veaux maintenant le portillon légèrement ouvert pour laisser passer un veau. Ouverture uniquement à droite ou bien uniquement à gauche et 3 largeurs de réglage.

BA2172	Avant EX 5 passage large avec portillon cintré - Existe en pack x 6	90,1 kg
BA2177	Portillon cintré passage large	18,9 kg

OPTION		
BA2089	Ouverture passage veau	4 kg

LISSE RELEVABLE POUR

BARRIÈRES EX 4 ET EX 5

Support relevable permettant de fixer une lisse supplémentaire Ø 60 mm afin d'éviter le passage d'une jeune bête sous la barrière. Le fumier montant, la lisse peut être fixée en position haute. Prévoir 2 supports BA2101 jusqu'à 3 m. Au-delà, prévoir 3 supports.

BA2101	Support relevable pour barrières EX	7 kg
TU9764	Tube Ø 60 mm de 4 m	16 kg
TU9765	Tube Ø 60 mm de 5 m	20 kg
TU9766	Tube Ø 60 mm de 6 m	24 kg

ACCESSOIRE

Le muselet permet d'empêcher les animaux de déverrouiller la chaînette. Le muselet se monte sur les brides TRÈFLE ou RONDE et les chapes simples. Ne convient pas au MULTIFIX et chape double ou triple.

FE2095	Muselet de sécurité chaînette - Existe en pack x 40	0,004 kg
---------------	---	----------





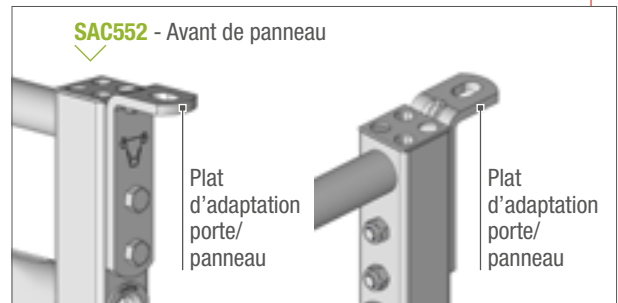
BARRIÈRES D'HERBAGE



PORTE D'HERBAGE AUTOLOCK



PANNEAU D'HERBAGE



BARRIÈRE

D'HERBAGE

Construite en tube Ø 42 mm. Partie extensible tube Ø 34 mm. Entretoises Ø 34 mm ajustées en "gueule-de-loup", 3 serrages, tige à œil renforcée Ø 22 mm avec 3 écrous sur bague acier traversante. Réhaussable par simple retournement.

PORTE D'HERBAGE AUTOLOCK

BH4304	Porte d'herbage AUTOLOCK 2/3 m - Existe en pack x 14	42 kg
BH4305	Porte d'herbage AUTOLOCK 3/4 m - Existe en pack x 14	55 kg
BH4306	Porte d'herbage AUTOLOCK 4/5 m - Existe en pack x 14	70 kg
BH4307	Porte d'herbage AUTOLOCK 5/6 m - Existe en pack x 14	82 kg

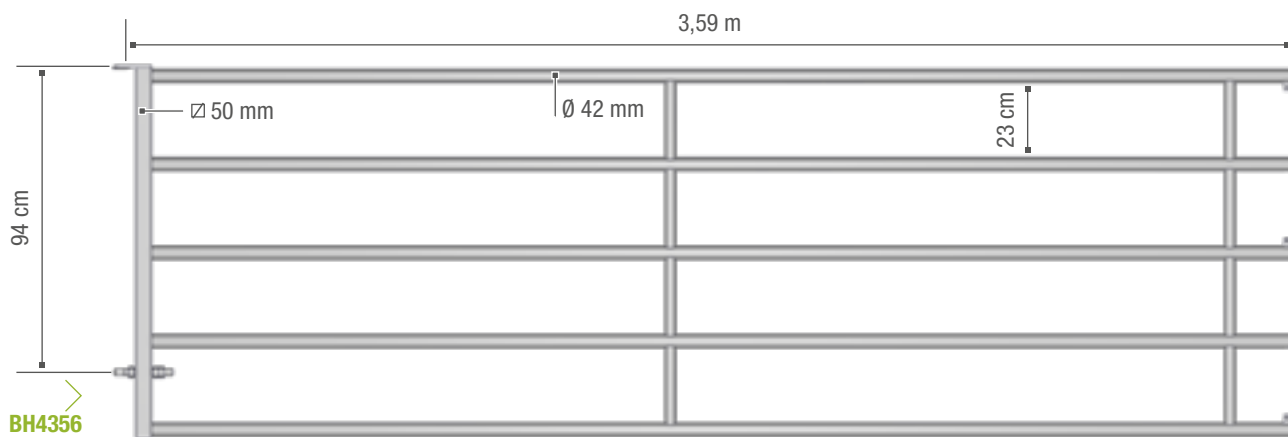
PANNEAU D'HERBAGE

Convient parfaitement aux boxes pour veaux d'élevage.

BH4313	Panneau d'herbage 2/3 m - Existe en pack x 14	42 kg
BH4314	Panneau d'herbage 3/4 m - Existe en pack x 14	55 kg
BH4315	Panneau d'herbage 4/5 m - Existe en pack x 14	70 kg
BH4316	Panneau d'herbage 5/6 m - Existe en pack x 14	82 kg

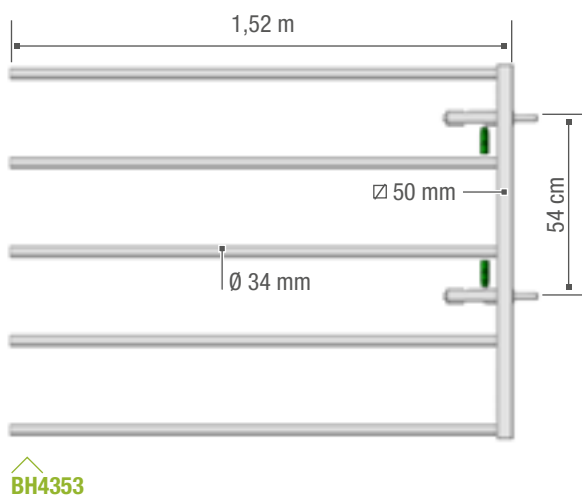


ARRIÈRE D'HERBAGE

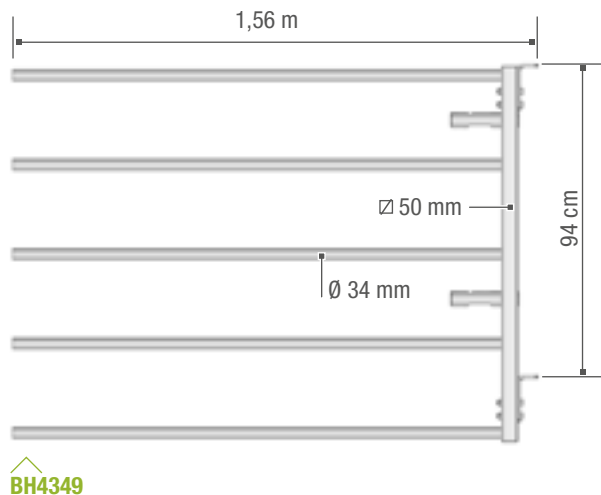


AVANT DE PORTE D'HERBAGE AUTOLOCK

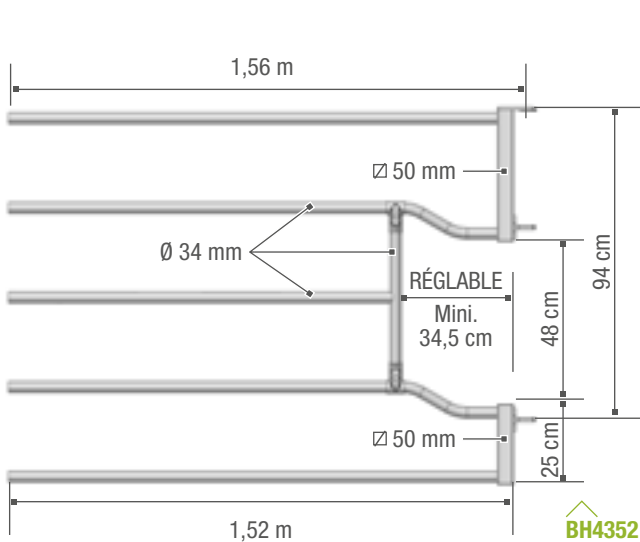
BREVETÉ



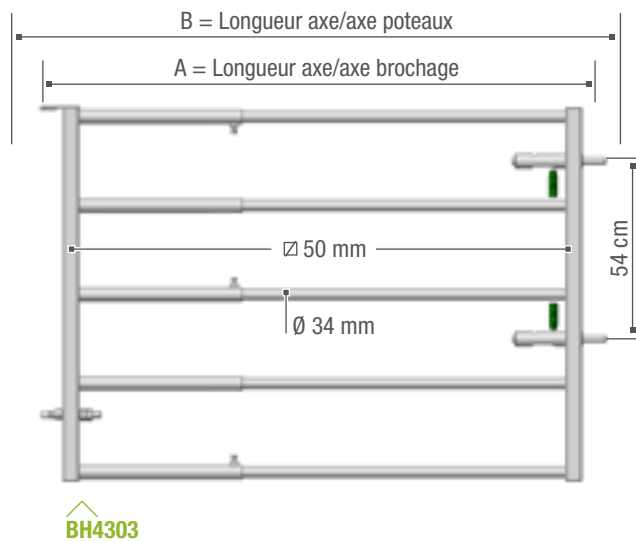
AVANT DE PANNEAU D'HERBAGE



AVANT D'HERBAGE AVEC DÉCOUPE



PORTILLON D'HERBAGE



ARRIÈRE HERBAGE

BH4359	Arrière court d'herbage (0,59 m axe/broche) - Existe en pack x 7	10,3 kg
BH4354	Arrière d'herbage de 2/3 m (1,59 m axe/broche) - Existe en pack x 14	23,5 kg
BH4355	Arrière d'herbage de 3/4 m (2,59 m axe/broche) - Existe en pack x 14	35 kg
BH4356	Arrière d'herbage de 4/5 m (3,59 m axe/broche) - Existe en pack x 14	49 kg
BH4357	Arrière d'herbage de 5/6 m (4,59 m axe/broche) - Existe en pack x 14	60 kg

AVANT HERBAGE

BH4353	Avant de porte d'herbage AUTOLOCK (1,52 m) - Existe en pack x 14	20 kg
BH4349	Avant de panneau d'herbage (1,56 m) - Existe en pack x 14	19,2 kg
BH4352	Avant de panneau d'herbage avec découpe pour abreuvoir Convient parfaitement aux boxes pour veaux d'élevage (1,56 m)	18 kg

PORTILLON

D'HERBAGE

Portillon de service constitué d'un arrière court d'herbage de 60 cm de long et d'un avant d'herbage AUTOLOCK de longueur 1,50 m. L'avant est à recouper en fonction de la longueur d'installation souhaitée. Livré de série avec ses 2 verrous AUTOLOCK.

POUR UN MONTAGE EN PANNEAU, VEUILLEZ ACHETER UN SACHET AVANT DE PANNEAU SAC552.

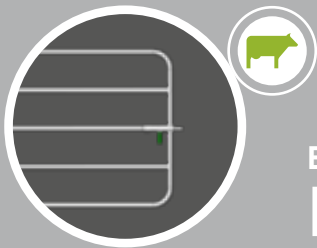
BH4303	Portillon d'herbage 0,88/2 m	30 kg
---------------	------------------------------	-------

PORTILLON	A : MINI	MAXI (EN MM)	B : MINI	MAXI (EN MM)
0,88 / 2 m	0,72 m	1,90 m	0,88 m	2,06 m

SAC

SAC552	Sachet avant de panneau petit bétail/herbage	1,2 kg
SAC182	Sachet avant EX 4-EX 5 AUTOLOCK	1,7 kg



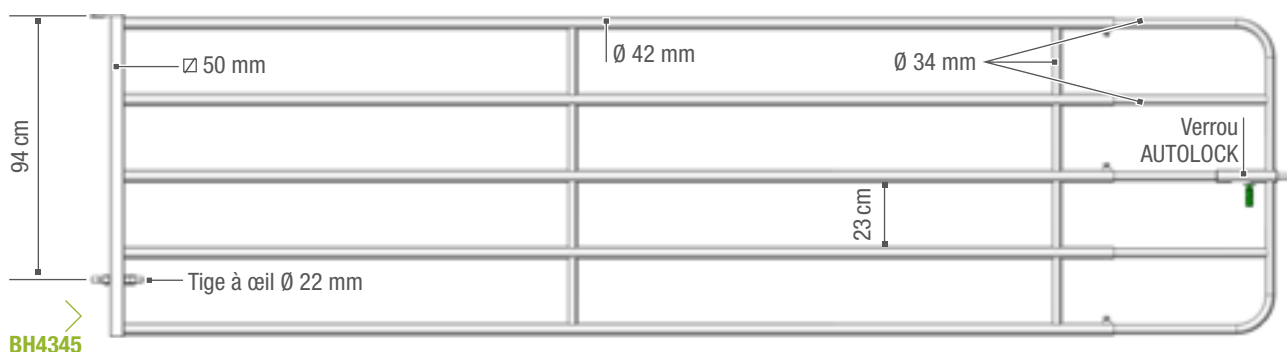


BARRIÈRES HERBAGE ÉCO

NOUVEAU

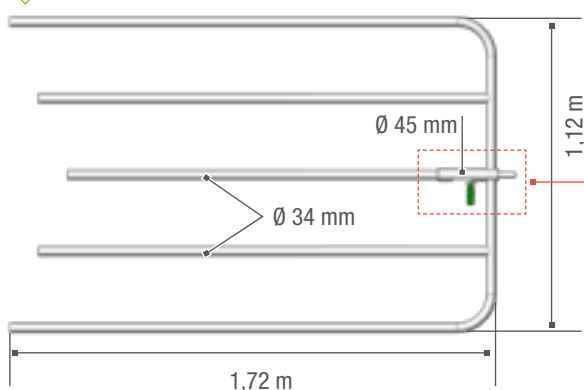


PORTE D'HERBAGE AUTOLOCK ÉCO



AVANT D'HERBAGE ÉCO

BH4342



BARRIÈRE HERBAGE ÉCO

Barrière extensible conçue pour fermer une entrée de pré. Partie arrière en tube ∅ 42 mm. Partie avant en tube ∅ 34 mm constituée d'un seul verrou AUTOLOCK avec la possibilité de fixer un cadenas de sécurité évitant l'ouverture.

BARRIÈRE HERBAGE ÉCO EMBOÎTÉE

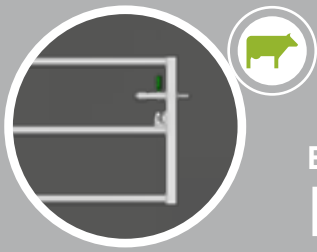
BH4343	Barrière herbage Éco emboîtée 2/3 m - Existe en pack x 14	39,5 kg
BH4344	Barrière herbage Éco emboîtée 3/4 m - Existe en pack x 14	51 kg
BH4345	Barrière herbage Éco emboîtée 4/5 m - Existe en pack x 14	65 kg
BH4346	Barrière herbage Éco emboîtée 5/6 m - Existe en pack x 14	76 kg

AVANT HERBAGE ÉCO

BH4342	Avant herbage Éco L. 1,72 m - Existe en pack x 14	16,3 kg
--------	---	---------

PORTILLON HERBAGE ÉCO

BH4347	Portillon d'herbage Éco 1/2 m	27,5 kg
--------	-------------------------------	---------

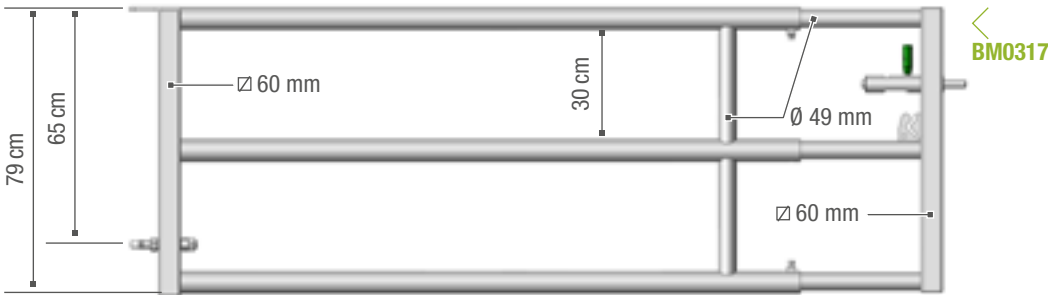


BARRIÈRES MILKY

NOUVEAU

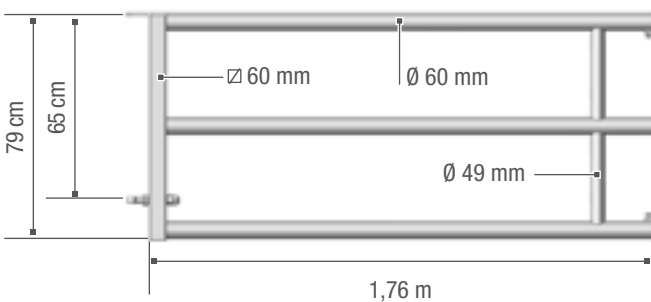


PORTE MILKY AUTOLOCK EX 3



ARRIÈRE MILKY AUTOLOCK EX 3

BM0312



AVANT MILKY AUTOLOCK EX 3

BM0310

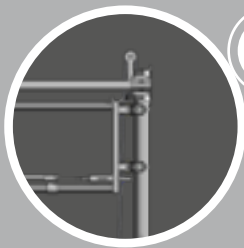


BARRIÈRE MILKY

Barrière extensible 3 tubes conçue pour les bâtiments laitiers. Partie arrière en tube Ø 60 mm. Partie avant en tube Ø 49 mm livrée en version AUTOLOCK et possibilité de faire une version panneau avec le SAC552. Plat de maintien chaîne soudé sur la partie avant permettant de relier 2 barrières ensemble par l'ajout d'une chaîne. Hauteur barrière 79 cm.

! ATTENTION !
Dimension axe/axe
poteau spécifique.

PORTE MILKY AUTOLOCK EMBÔTÉE		
BM0316	Porte Milky AUTOLOCK EX 3 - 1,10/2,20 m - Existe en pack x 12	32 kg
BM0317	Porte Milky AUTOLOCK EX 3 - 2,20/3,50 m - Existe en pack x 12	46,1 kg
BM0318	Porte Milky AUTOLOCK EX 3 - 3,50/4,80 m - Existe en pack x 12	62,5 kg
ARRIÈRE		
BM0311	Arrière Milky AUTOLOCK EX 3 - 1,10/2,20 m (0,60 m) - Existe en pack x 12	11,7 kg
BM0312	Arrière Milky AUTOLOCK EX 3 - 2,20/3,50 m (1,70 m) - Existe en pack x 12	25,8 kg
BM0313	Arrière Milky AUTOLOCK EX 3 - 3,50/4,80 m (3 m) - Existe en pack x 12	42,1 kg
AVANT		
BM0310	Avant Milky AUTOLOCK EX 3 - L. 1,80 m - Existe en pack x 12	20,4 kg
SAC		
SAC552	Sachet avant de panneau	1,2 kg



SÉPARATION

RELEVABLE



SÉPARATION DE LOGETTE RELEVABLE

YouTube **TAPEZ JOURDAIN**

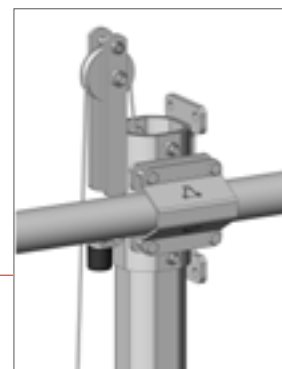
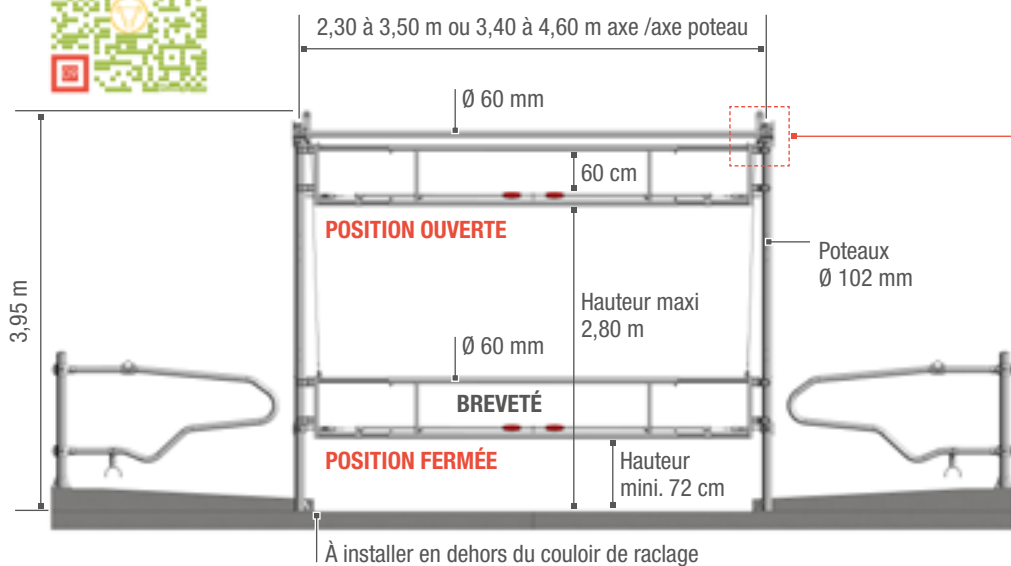
Séparation de logette relevable constituée d'un cadre métallique avec 2 embouts réglables guidés sur 4 roulettes. Contre-poids métallique non galvanisé coulissant dans le poteau TRÉFLE Ø 102 mm. Veuillez installer une corde au milieu de la séparation pour la redescendre de la position ouverte à la position fermée. Verrouillage par câble en position fermée. Déverrouillage double poignée breveté.

L03025 Séparation de logette relevable 2,30 / 3,50 m

214 kg

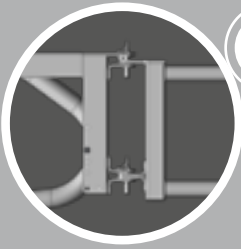
L03036 Séparation de logette relevable 3,40 / 4,60 m

235 kg



ATTENTION
Pour votre sécurité, veuillez contrôler le serrage et l'usure des câbles régulièrement.





PORTILLON DE LOGETTE



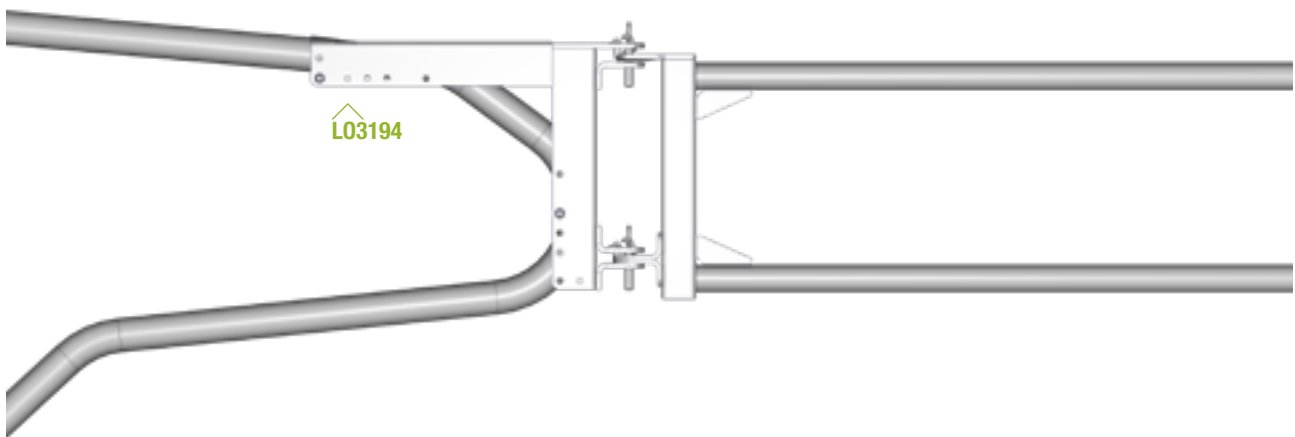
ADAPTATEUR POUR

PORTILLON DE LOGETTE

L'adaptateur permet de fixer à une logette un portillon extensible 2 lisses réalisé en tubes Ø 60 mm et Ø 49 mm.

L03194 Adaptateur logette

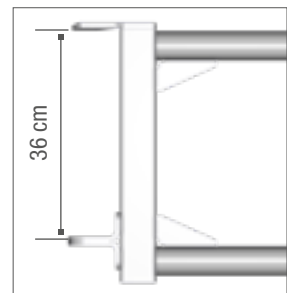
7 kg



PORTILLON DE LOGETTE

Partie arrière constituée en tube Ø 60 mm et partie avant réglable Ø 49 mm.

L03195	Libre-service veau 2 / 3 m (1 entretoise)	26 kg
L03196	Libre-service veau 3 / 4 m (1 entretoise)	34 kg
L03197	Libre-service veau 4 / 5 m (2 entretoises)	42 kg
L03198	Libre-service veau 5 / 6 m (2 entretoises)	50 kg

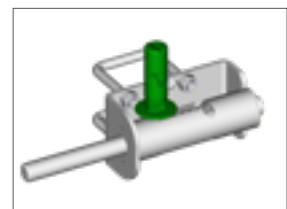


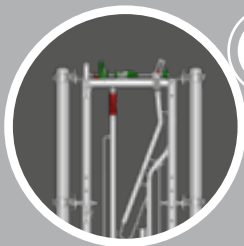
VERROU AUTOLOCK ADAPTABLE

Verrou adaptable fourni avec un cavalier pour fixation sur carré de 60 mm.

FE2118 Verrou Autolock adaptable - Existe en pack x 10

1,8 kg





CÉSARIENNE

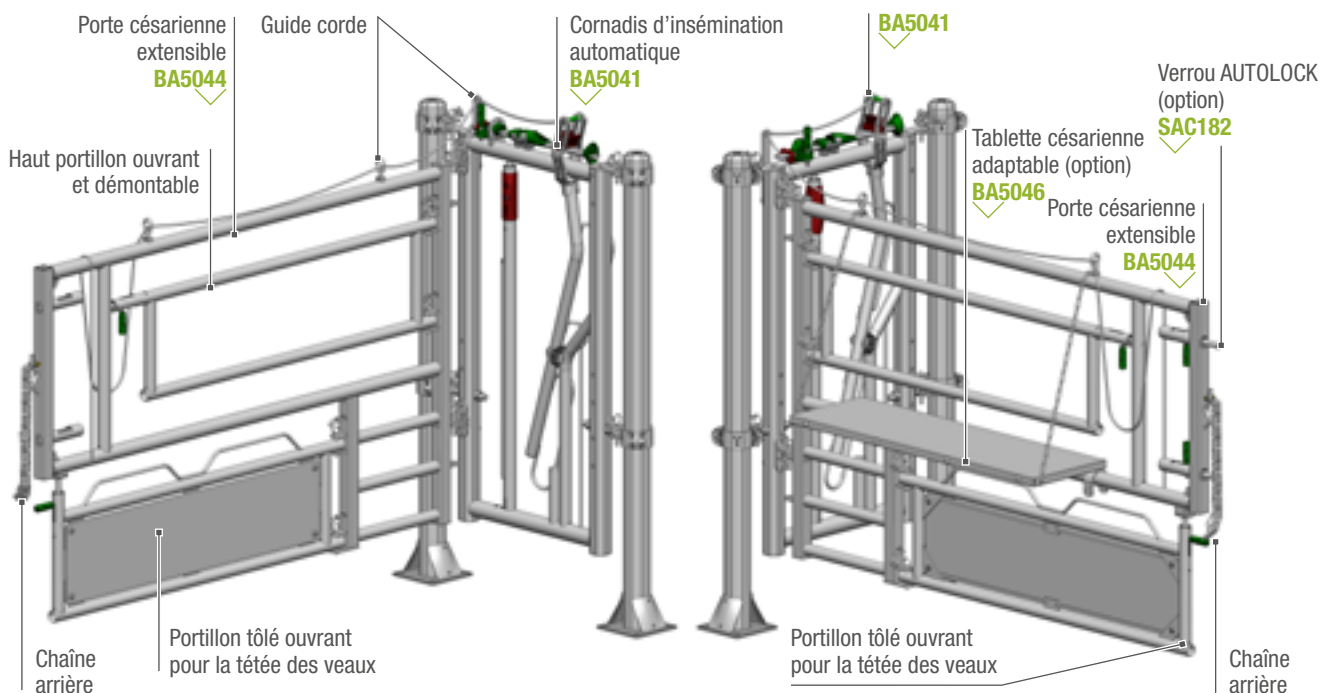
AVANT EX 5 INSÉMINATION



PORTE

CÉSARIENNE TÉLESCOPIQUE

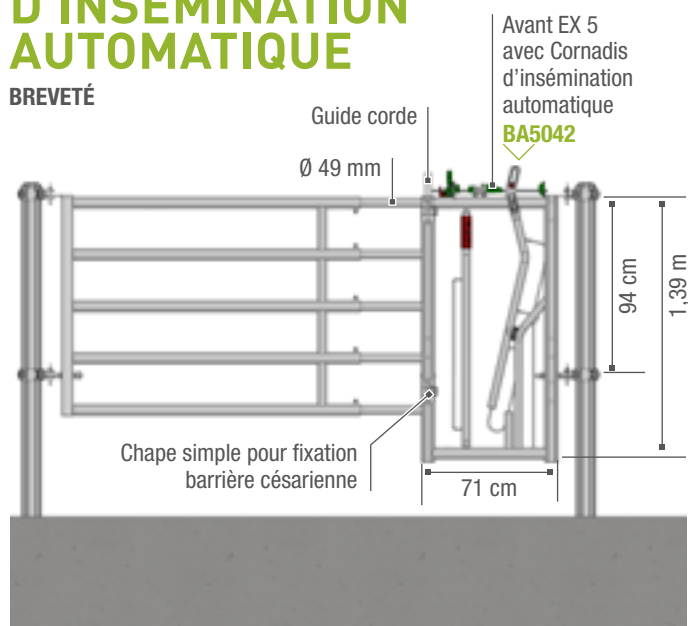
BREVETÉ



AVANT EX 5 AVEC CORNADIS

D'INSÉMINATION AUTOMATIQUE

BREVETÉ



PORTE

CÉSARIENNE TÉLESCOPIQUE

PORTE CÉSARIENNE TÉLESCOPIQUE AVEC 2 HAUTEURS DE POSE DIFFÉRENTES, ELLE S'ADAPTE SUR LE CORNADIS AUTOMATIQUE D'INSÉMINATION ET PEUT ÊTRE MAINTENUE PAR CHAÎNE OU BIEN SE VERROUILLER SUR UN POTEAU TRÈFLE PAR L'AJOUT D'UNE BRIDE ET D'UN VERROU AUTOLOCK. Le portillon haut est ouvrant et démontable, le portillon bas tôlé est ouvrant et démontable pour laisser un accès sans obstacle pour la tétée du veau. Elle est livrée avec une corde L. 4 m.

BA5044	Porte césarienne extensible	65 kg
SAC182	Sachet avant EX 4 - EX 5 AUTOLOCK	1,7 kg

TABLETTE ADAPTABLE SUR

PORTE CÉSARIENNE

TABLETTE AVEC DESSUS INOX S'ADAPTANT PAR CHAÎNE SUR LA PORTE CÉSARIENNE TÉLESCOPIQUE. Elle permet d'extérioriser la matrice lors des césariennes et de poser les outils. Nettoyage et désinfection aisés.

BA5046	Tablette césarienne adaptable	13,50 kg
---------------	-------------------------------	----------

AVANT EX 5 AVEC CORNADIS

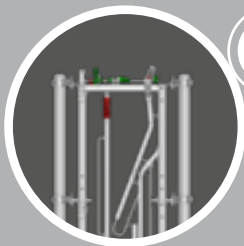
D'INSÉMINATION AUTOMATIQUE

AVANT EX 5 AVEC CORNADIS D'INSÉMINATION AUTOMATIQUE RENFORCÉ BREVETÉ, ÉQUIPÉ D'UNE TRINGLE DEMI-LUNE AVEC PALIER DE BLOCAGE ET BUTÉE COMPOSITE. Il possède une encolure réglable aisément démontable par poignée haute en cas d'animal effondré. Il est constitué de 2 montants en tube TRÈFLE Ø 76 mm pré-percé avec une paire de chapes simples permettant de supporter une barrière césarienne. Il s'adapte sur les arrières EX 5.

BA5042	Avant EX 5 avec Cornadis d'insémination automatique	59 kg
---------------	---	-------



CONSEIL DE POSE
L'avant d'insémination EX 5 est conçu pour réaliser une case de soin et peut donc être associé au maximum avec un arrière EX 5 de 2/3 m. Il ne doit pas être utilisé en séparation de lot.

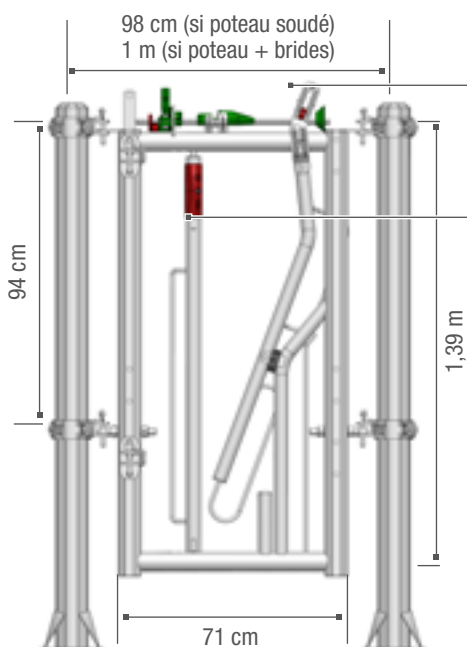


INSÉMINATION

EX 5 VÉTO 3 EN 1



YouTube **TAPEZ JOURDAIN**



BREVETÉ

BA5041

Cornadis d'insémination automatique avec système de verrouillage breveté

Barrette d'encolure démontable par poignée haute

CORNADIS

D'INSÉMINATION AUTOMATIQUE

CORNADIS D'INSÉMINATION AUTOMATIQUE RENFORCÉ, ÉQUIPÉ D'UNE TRINGLE DEMI-LUNE AVEC PALIER DE BLOCAGE ET BUTÉE COMPOSITE. Il possède une encolure réglable aisément démontable par poignée haute en cas d'animal effondré. Il est constitué de 2 montants en tube TRÉFLE Ø 76 mm. Une paire de chapes simples est fixée sur le montant et permet de supporter une porte césarienne. Le cornadis est sans embout de réglage et se fixe entre 2 poteaux TRÉFLE de Ø 102 mm à 1 m axe-axe poteau. Il est livré avec un plat support corde.

BA5041 Cornadis d'insémination automatique de 1 m 41 kg

BA5041

ARRIÈRE EX 5

VÉTO 3 EN 1

BREVETÉ

Barrière de séparation pour box de soins constituée d'un Cornadis d'insémination, d'une partie haute de césarienne ouvrante et d'un arrière EX 5. De 3,41 à 4,60 m (axe/axe poteau).

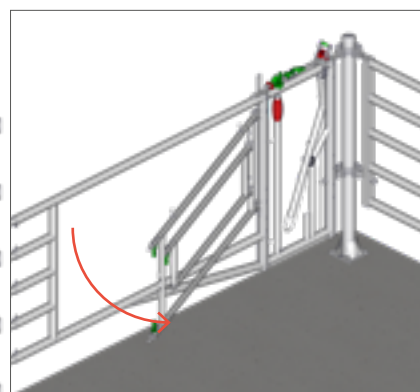
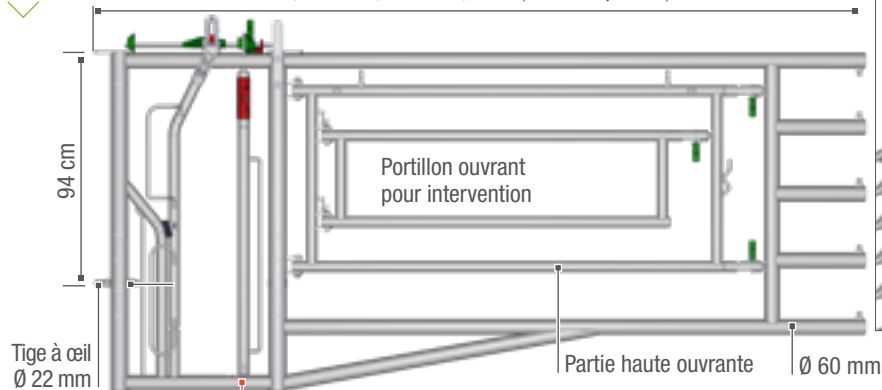
BA5049 Arrière EX 5 VÉTO 3 en 1 - Existe en pack x 12 93,6 kg

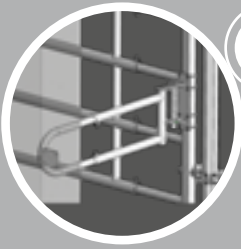
ARRIÈRE

EX 5 VÉTO 3 EN 1

BA5049

3,08 m - 3,40 m à 4,60 m (axe /axe poteau)





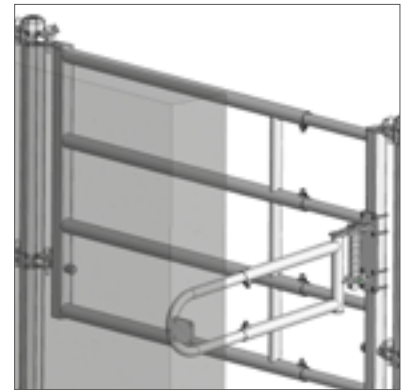
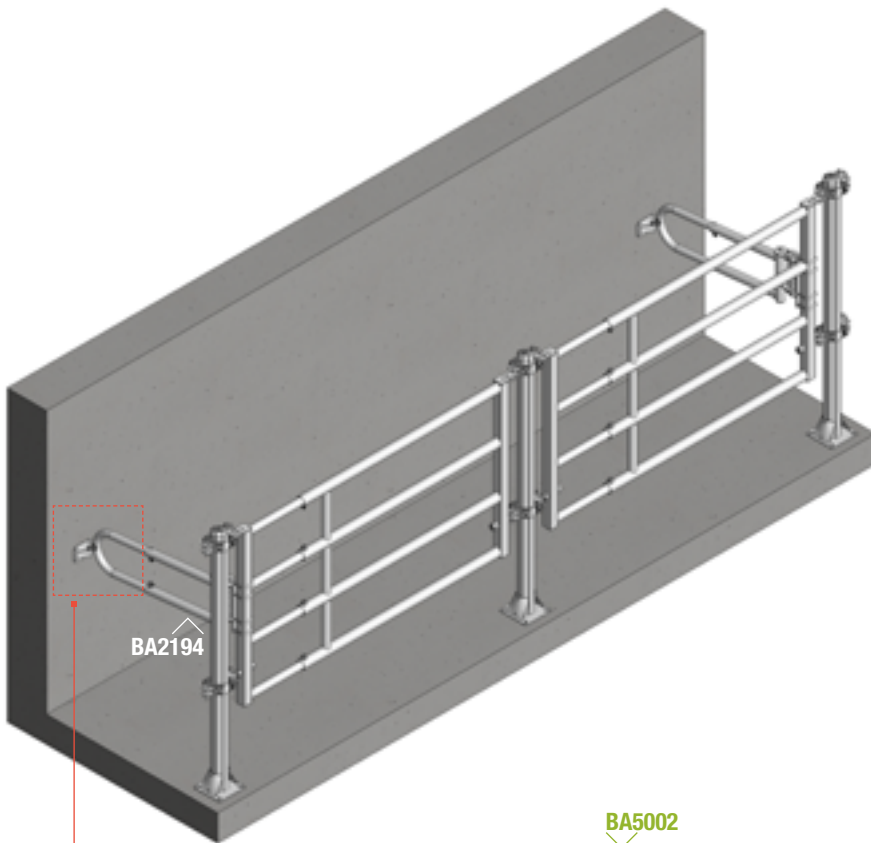
ANTI-RETOUR DE COULOIR LAITIER



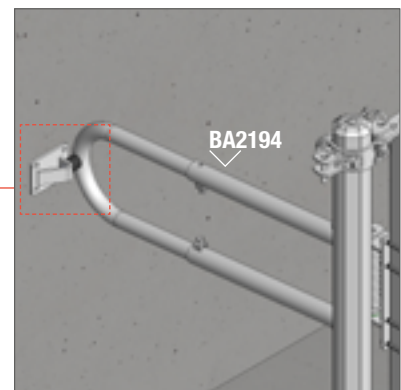
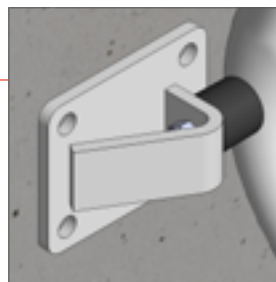
ANTI-RETOUR DE COULOIRS LAITIERS

- BA2194** Portillon anti-retour simple - *Existe en pack x 6*
- BA5002** Butée murale Western
- SAC138** Cavalier rond Ø 60 mm (montage barrette)
- SAC134** Cavalier carré □ 60 mm (montage carré)

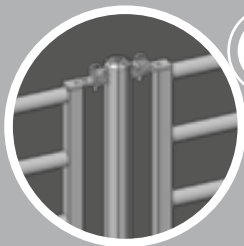
- 14 kg
- 1,1 kg
- 0,25 kg
- 0,26 kg



BA5002

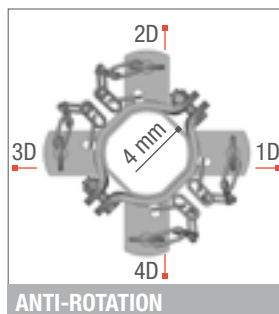
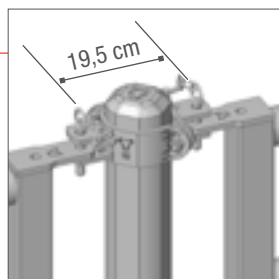
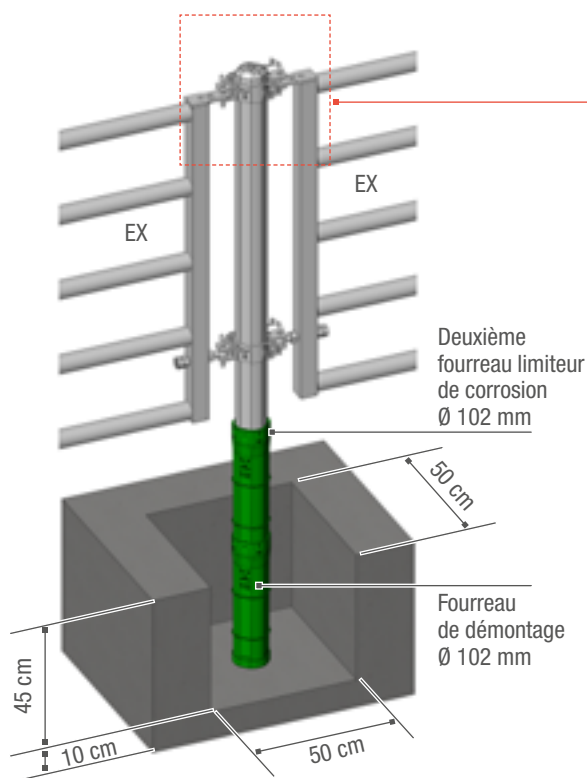


BA2194

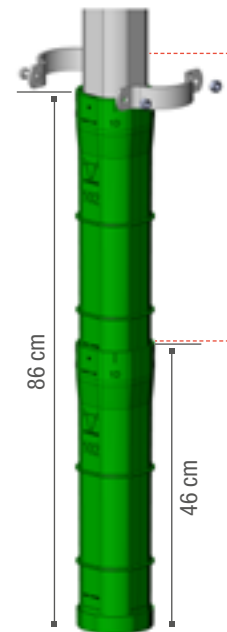


POTEAU TRÈFLE

OCTOGONAL Ø 102 MM



! ATTENTION !
Au sens de scellement du poteau, la partie ronde indique la direction.



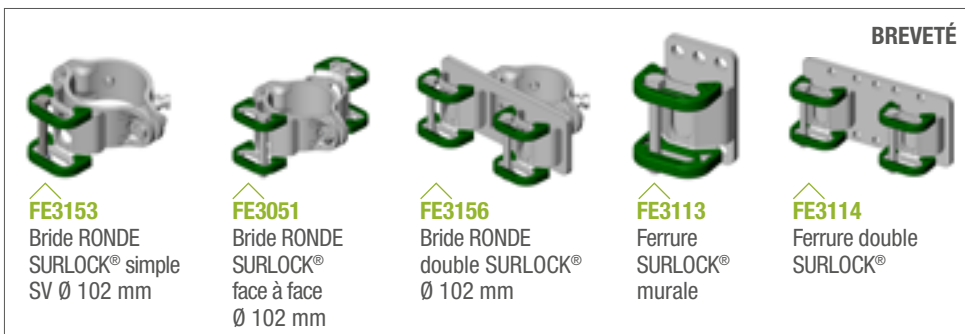
TR1603
Protection verte poteau TRÈFLE Ø 102 mm complète

TR1613
Cache fourreau Ø 102 mm



BREVETÉ

TR4100
Fourreau de démontage Ø 102 mm avec collerette d'étanchéité et base



CONSEIL DE POSE : Ne jamais sceller un fourreau TRÈFLE seul. Toujours le sceller avec le poteau dedans et faire attention au sens du poteau avec ses brides. Le fourreau est marqué 1D, 2D, 3D, 4D pour la bonne orientation du scellement. Placer les fourreaux limiteurs de corrosion avant le montage du poteau.

POTEAU TRÈFLE OCTOGONAL À SCELLER

Ø 102 MM x 4 MM



TR1850	Poteau TRÈFLE NU 1,85 m (montage Cornadis) - Existe en pack x 25	18,3 kg
TR2130	Poteau TRÈFLE NU 2,13 m - Existe en pack x 25	21 kg
TR2430	Poteau TRÈFLE NU 2,43 m - Existe en pack x 25	24 kg
TR2730	Poteau TRÈFLE NU 2,73 m	27 kg
TR2131	Poteau TRÈFLE 1 direction EX (soudée) - Existe en pack x 25	22 kg
TR2132	Poteau TRÈFLE 2 directions EX + EX (soudées) - Existe en pack x 25	23 kg
TR2133	Poteau TRÈFLE 3 directions EX + EX + EX (soudées) - Existe en pack x 25	24 kg
TR2134	Poteau TRÈFLE 4 directions EX + EX + EX + EX (soudées) - Existe en pack x 25	25 kg
TR2135	Poteau TRÈFLE 2 directions en L EX + EX (soudées) - Existe en pack x 25	23 kg

POTEAU TRÈFLE OCTOGONAL SUR PLATINE Ø 102 MM x 4 MM

TR1680	Poteau TRÈFLE sur platine NU 1,68 m + goussets 8 mm - Existe en pack x 25	19 kg
TR2139	Poteau TRÈFLE sur platine NU 2,13 m + goussets 8 mm	23 kg

BRIDE TRÈFLE Ø 102 MM POUR POTEAU TRÈFLE OCTOGONAL

Avec côte de renfort en 60 x 8 mm

TR4001	Bride TRÈFLE Ø 102 mm 1 direction	2,2 kg
TR4002	Bride TRÈFLE Ø 102 mm 2 directions	2,7 kg
TR4003	Bride TRÈFLE Ø 102 mm 3 directions	3,2 kg
TR4004	Bride TRÈFLE Ø 102 mm 4 directions	3,6 kg
TR4005	Bride TRÈFLE Ø 102 mm 2 directions en L	2,7 kg

SURLOCK® BREVETÉ

FE3153	Bride RONDE Ø102 mm SURLOCK® simple SV	2,5 kg
FE3156	Bride RONDE Ø102 mm double SURLOCK®	5,3 kg
FE3051	Bride RONDE Ø102 mm SURLOCK® face à face	3,3 kg
FE3113	Ferrure SURLOCK® murale	la paire 2,8 kg
FE3114	Ferrure double SURLOCK®	la paire 7,6 kg

ACCESSOIRE

Le muselet permet d'empêcher les animaux de déverrouiller la chaînette. Le muselet se monte sur les brides TRÈFLE ou RONDE et les chapes simples. Ne convient pas au MULTIFIX et chape double ou triple.

FE2095	Muselet de sécurité chaînette - Existe en pack x 40	0,004 kg
---------------	---	----------

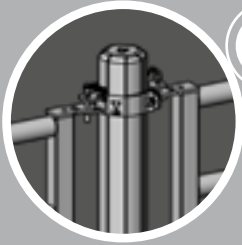
FOURREAU TRÈFLE POUR POTEAU TRÈFLE Ø 102 MM

Pour rendre un poteau démontable, commander un fourreau TRÈFLE Réf. TR4100.

Pour limiter la corrosion, commander une protection verte de poteau composée d'un fourreau et de la bride de maintien Réf. TR1603.

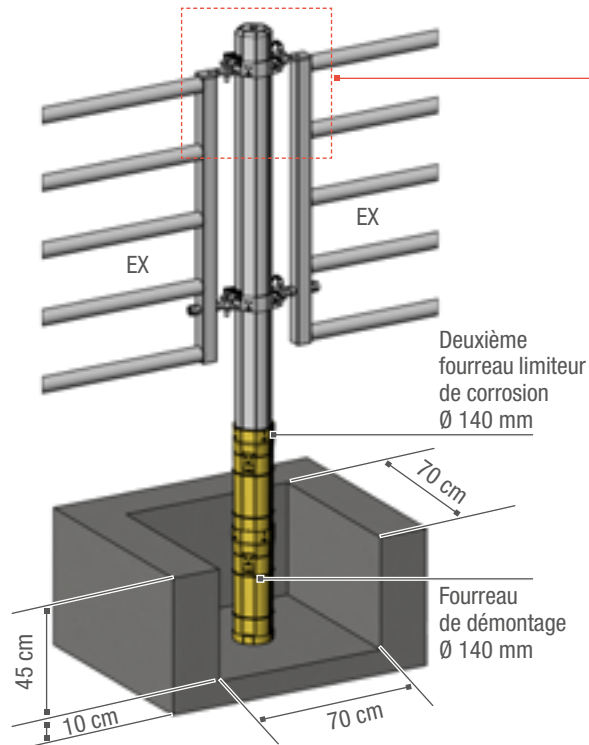
TR4100	Fourreau de démontage et de protection pour poteau TRÈFLE octogonal Ø 102 mm - Existe en pack x 34	0,5 kg
TR1613	Cache fourreau pour poteau TRÈFLE Ø 102 mm	1 kg
SV9341	Bride de maintien Ø 102 mm pour fourreau TRÈFLE	0,7 kg
TR1603	Protection verte poteau TRÈFLE Ø 102 mm complète	1,44 kg NOUVEAUTÉ

ATTENTION ! Afin de limiter la destruction du zinc et la corrosion de l'acier due à un contact prolongé avec l'ensilage, le lisier et le fumier, il est recommandé d'acheter le poteau thermolaqué et d'utiliser le double fourreau TRÈFLE ou bien de sertir la chaussette thermorétractable (TR0101). Pour protéger les bas de barrières, nous vous recommandons avant utilisation l'application d'une peinture industrielle composée d'un primaire d'accrochage sur produit galvanisé avant l'application d'une peinture époxy et de vérifier la compatibilité de la peinture avec les animaux. Elle est à appliquer sur les matériels : pieds de poteaux, bas de barrières et de logettes, genouillères, supports...

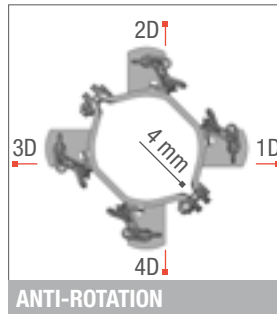
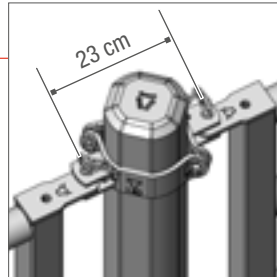


POTEAU TRÈFLE

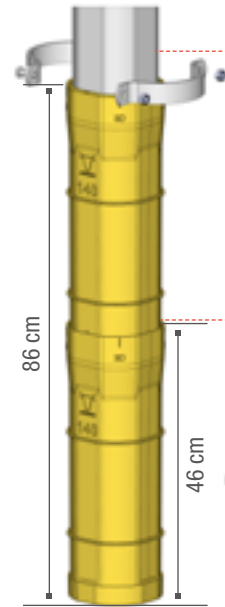
OCTOGONAL Ø 140 MM



DÉTAIL DE SCÈLEMENT AVEC FOURREAU TRÈFLE

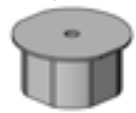


! ATTENTION !
 Au sens de scellement du poteau, la partie ronde indique la direction.



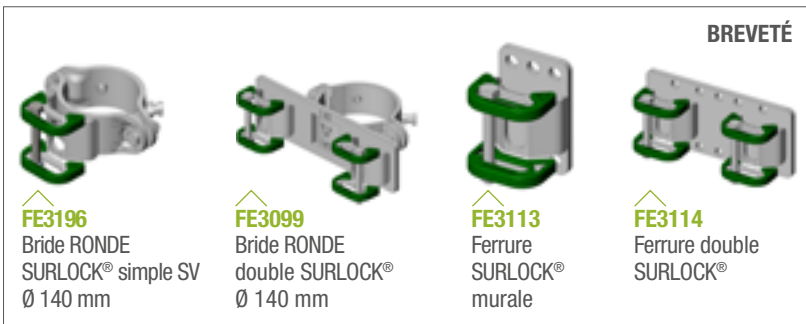
TR1605
 Protection jaune poteau TRÈFLE Ø 140 mm complète

TR1615
 Cache fourreau Ø 140 mm



BREVÉTÉ

TR4140
 Fourreau de démontage Ø 140 mm avec collerette d'étanchéité et base



TR2181
 Bride TRÈFLE Ø 140 mm 1 direction



TR2182
 Bride TRÈFLE Ø 140 mm 2 directions



TR2183
 Bride TRÈFLE Ø 140 mm 3 directions



TR2184
 Bride TRÈFLE Ø 140 mm 4 directions



TR2185
 Bride TRÈFLE Ø 140 mm 2 directions en L

CONSEIL DE POSE : Ne jamais sceller un fourreau TRÈFLE seul. Toujours le sceller avec le poteau dedans et faire attention au sens du poteau avec ses brides. Le fourreau est marqué 1D, 2D, 3D, 4D pour la bonne orientation du scellement. Placer les fourreaux limiteurs de corrosion avant le montage du poteau.

POTEAU THERMOLAQUÉ TRÈFLE OCTOGONAL À SCELLER

Ø 140 MM x 4 MM



POTEAU GALVANISÉ ET REVÊTU SUR L'EXTÉRIEUR D'UNE PEINTURE THERMOLAQUÉE SUR UNE HAUTEUR DE 1 M.

Le thermolaquage permettant de limiter la corrosion de l'acier à cause des agents agressifs.

ATTENTION aux chocs lors des manipulations/installations.

TR0141	Poteau thermolaqué TRÈFLE NU Ø 140 mm, 2,13 m - Existe en pack x 16	28,1 kg	NOUVEAUTÉ
TR0144	Poteau thermolaqué TRÈFLE NU Ø 140 mm, 2,43 m - Existe en pack x 16	33,1 kg	NOUVEAUTÉ

BRIDE TRÈFLE Ø 140 MM POUR POTEAU TRÈFLE OCTOGONAL Ø 140 MM

Avec côte de renfort en 60 x 8 mm

TR2181	Bride TRÈFLE Ø 140 mm 1 direction	2,5 kg
TR2182	Bride TRÈFLE Ø 140 mm 2 directions	3 kg
TR2183	Bride TRÈFLE Ø 140 mm 3 directions	3,5 kg
TR2184	Bride TRÈFLE Ø 140 mm 4 directions	4 kg
TR2185	Bride TRÈFLE Ø 140 mm 2 directions en L	3 kg

SURLOCK® BREVETÉ

FE3196	Bride RONDE Ø 140 mm SURLOCK® simple SV	3 kg
FE3099	Bride RONDE Ø 140 mm double SURLOCK®	6,5 kg
FE3113	Ferrure SURLOCK® murale	la paire 2,8 kg
FE3114	Ferrure double SURLOCK®	la paire 7,6 kg

ACCESSOIRE

Le muselet permet d'empêcher les animaux de déverrouiller la chaînette. Le muselet se monte sur les brides TRÈFLE ou RONDE et les chapes simples. Ne convient pas au MULTIFIX et chape double ou triple.

FE2095	Muselet de sécurité chaînette - Existe en pack x 40	0,004 kg
---------------	---	----------

FOURREAU TRÈFLE POUR POTEAU TRÈFLE Ø 140 MM

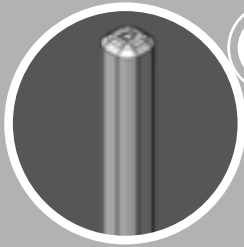
Pour rendre un poteau démontable, commander un fourreau TRÈFLE Réf. TR4140.

Pour limiter la corrosion, commander une protection jaune de poteau composée d'un fourreau et de la bride de maintien Réf. TR1605.

TR4140	Fourreau de démontage TRÈFLE jaune Ø 140 mm - Existe en pack x 20	0,7 kg
TR1615	Cache fourreau TRÈFLE pour poteau Ø 140 mm	2 kg
SV9342	Bride de maintien Ø 140 mm pour fourreau TRÈFLE	0,9 kg
TR1605	Protection jaune poteau TRÈFLE Ø 140 mm complète	1,88 kg NOUVEAUTÉ



ATTENTION ! Afin de limiter la destruction du zinc et la corrosion de l'acier due à un contact prolongé avec l'ensilage, le lisier et le fumier, il est recommandé d'acheter le poteau thermolaqué et d'utiliser le double fourreau TRÈFLE. Pour protéger les bas de barrières, nous vous recommandons avant utilisation l'application d'une peinture industrielle composée d'un primaire d'accrochage sur produit galvanisé avant l'application d'une peinture époxy et de vérifier la compatibilité de la peinture avec les animaux. Elle est à appliquer sur les matériels : pieds de poteaux, bas de barrières et de logettes, genouillères, supports...



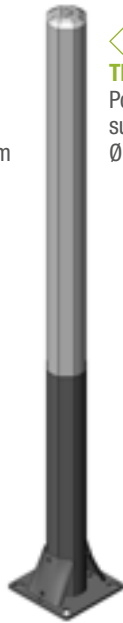
POTEAU TRÈFLE Ø 102 MM

THERMOLAQUÉ, PLATINE EN L & RÉTREINT

NOUVEAU



< **TR0121**
Poteau TRÈFLE
thermolaqué
Ø 102 mm, L. 2,13 m



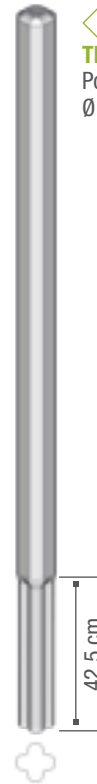
< **TR0118**
Poteau TRÈFLE
sur platine thermolaqué
Ø 102 mm, L. 1,68 m



< **TR0101**
Gaine thermorétractable
protection poteau
Ø 102 mm



< **TR1675**
Poteau TRÈFLE
Ø 102 mm, L. 1,32 m
platine en L



< **TR2180**
Poteau TRÈFLE
Ø 102 mm rétreint

42,5 cm



< **FE2544**
Fixation caillebotis
Ø 12 mm



< **FE2112**
Contre platine
poteau



< **TR0005**
Peinture
bitumeuse 5 L



POTEAU TRÈFLE THERMOLAQUÉ Ø 102 MM

POTEAU GALVANISÉ ET REVÊTU SUR L'EXTÉRIEUR D'UNE PEINTURE THERMOLAQUÉE SUR UNE HAUTEUR DE 1 M. Le thermolaquage permettant de limiter la corrosion de l'acier à cause des agents agressifs.

TR0121	Poteau TRÈFLE thermolaqué Ø 102 mm, L. 2,13 m	21,1 kg
TR0124	Poteau TRÈFLE thermolaqué Ø 102 mm, L. 2,43 m	24,1 kg
TR0118	Poteau TRÈFLE sur platine thermolaqué Ø 102 mm, L. 1,68 m	19,1 kg

GAINÉ THERMORETRACTABLE

GAINÉ THERMORETRACTABLE DE LONGUEUR 1 M À ENFILER SUR LE POTEAU TRÈFLE DE 102 MM À SCELLER. Sertir la gaine sur le poteau avec un décapeur thermique. ATTENTION aux chocs lors des manipulations/installations.

TR0101	Gaine thermorétractable protection poteau Ø 102 mm à sceller	0,66 kg
--------	--	---------

POTEAU TRÈFLE PLATINE EN L Ø 102 MM

POTEAU TRÈFLE Ø 102 MM, LONGUEUR 1,32 M AVEC UNE PLATINE EN L PERMETTANT DE SE MONTER SUR UN MURET DE 20 CM. Le béton doit être de bonne qualité pour maintenir le poteau.

TR1675	Poteau TRÈFLE sur platine en L Ø 102 mm, L. 1,32 m	14,6 kg
--------	--	---------

POTEAU TRÈFLE RÉTREINT Ø 102 MM

Poteau Trèfle Ø 102 mm rétreint permettant de remplacer un poteau rond ou Trèfle 102 mm coupé par la corrosion et ainsi éviter de refaire un scellement.

TR2180	Poteau TRÈFLE NU 2,13 m rétreint	21 kg
--------	----------------------------------	-------

ACCESSOIRE

Fixation caillebotis : Pièce tige filetée en inox de 12 mm soudée sur un bloc acier conique peint et permettant de fixer des poteaux platine sur une dalle en caillebotis. Graisser la tige filetée et effectuer un serrage en douceur.

FE2544	Fixation caillebotis, D. 12 mm - Existe en pack x 20	0,68 kg
FE2112	Contre platine poteau	3,6 kg
TR0005	Pot de peinture bitumeuse 5 L	5 kg

COMMENT LIMITER LA CORROSION DES POTEAUX ?

Afin de limiter la destruction du zinc et la corrosion de l'acier due à un contact prolongé avec l'ensilage, le lisier et le fumier, il est recommandé d'acheter le poteau thermolaqué et d'utiliser le double fourreau TRÈFLE.

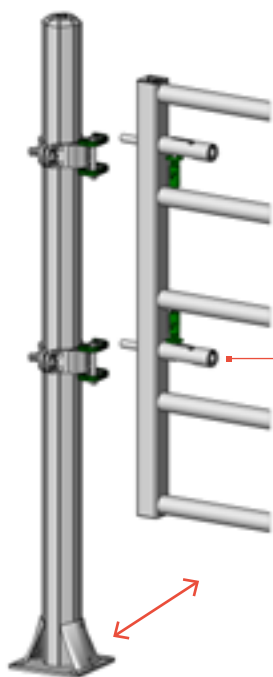
Ou bien de sertir la chaussette thermorétractable.

Pour protéger les bas de barrières, nous vous recommandons avant utilisation l'application d'une peinture industrielle composée d'un primaire d'accrochage sur produit galvanisé avant l'application d'une peinture époxy et de vérifier la compatibilité de la peinture avec les animaux.

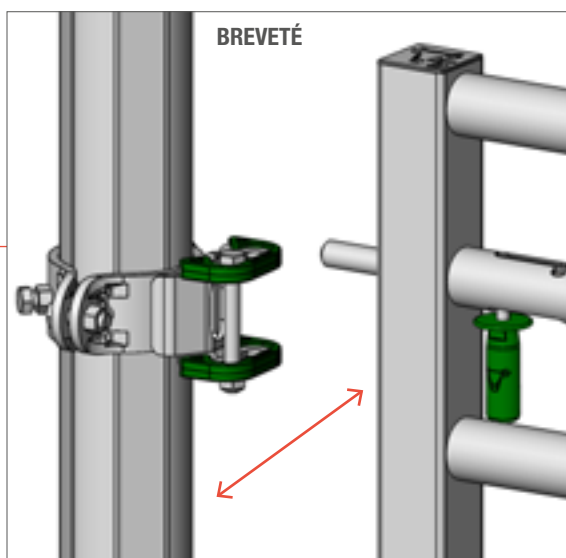




SURLOCK®
Ø 102 MM ET Ø 140 MM



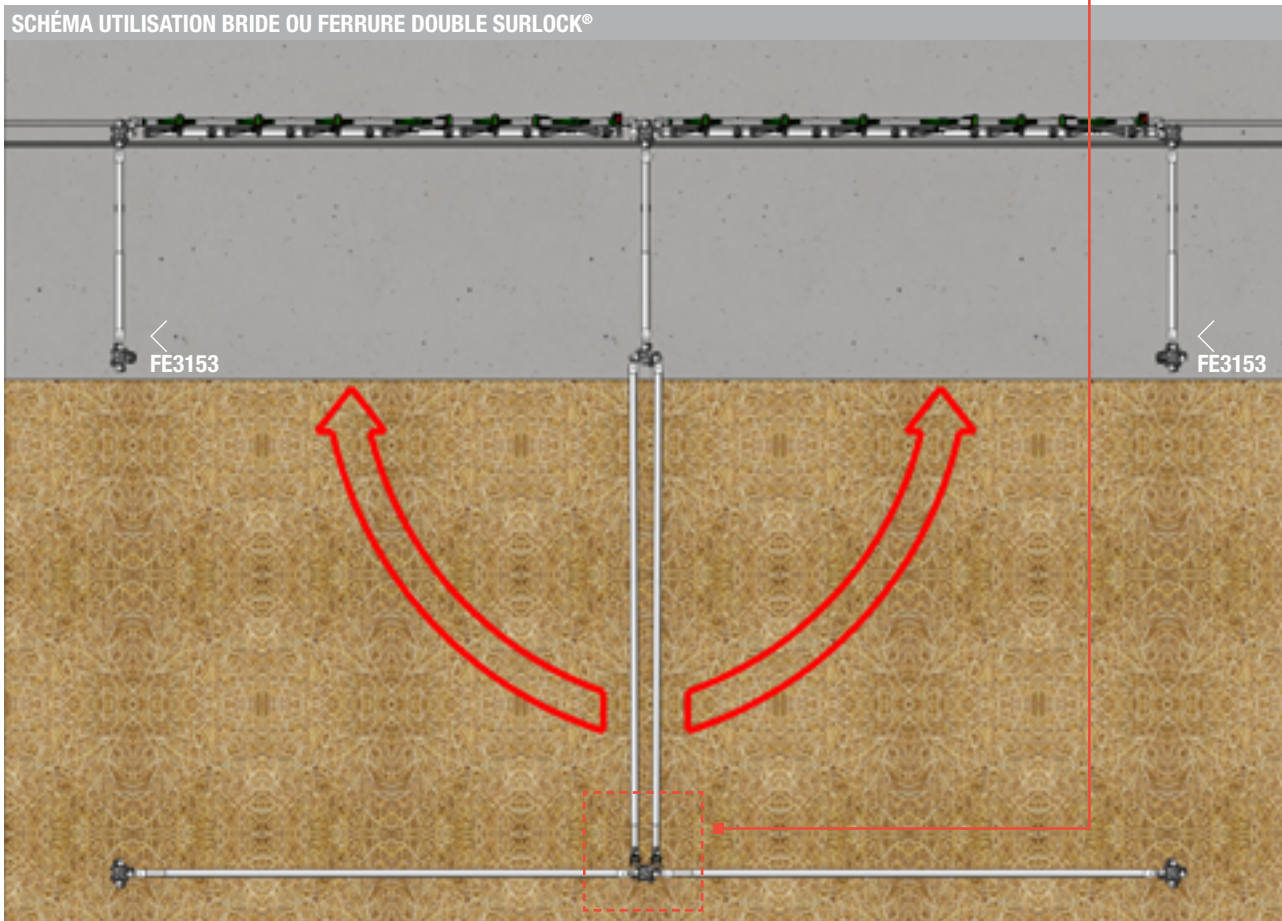
You Tube TAPEZ JOURDAIN



You Tube TAPEZ JOURDAIN



SCHÉMA UTILISATION BRIDE OU FERRURE DOUBLE SURLOCK®



SURLOCK®

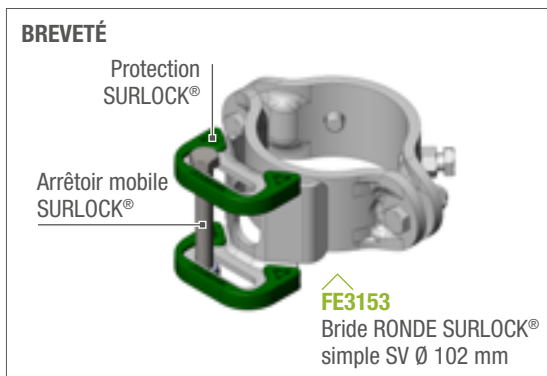


LA BRIDE SURLOCK® ASSOCIÉE À UN AVANT DE PORTE AUTOLOCK GARANTIT LE VERROUILLAGE D'UNE PORTE CLAQUÉE. Le SURLOCK® fonctionne pour une ouverture à droite ou à gauche grâce à l'arrêt mobile SURLOCK®. Le SURLOCK® est indispensable à nos clients en tant qu'élément de sécurité. Le SURLOCK® est breveté.



FE3153	Bride RONDE Ø 102 mm SURLOCK® simple SV		2,5 kg
FE3156	Bride RONDE Ø 102 mm double SURLOCK®		5,3 kg
FE3051	Bride RONDE Ø 102 mm SURLOCK® face à face		3,3 kg
FE3196	Bride RONDE Ø 140 mm SURLOCK® simple SV		3 kg
FE3099	Bride RONDE Ø 140 mm double SURLOCK®		6,5 kg
FE3113	Ferrure SURLOCK® murale	la paire	2,8 kg
FE3114	Ferrure double SURLOCK® murale	la paire	7,6 kg

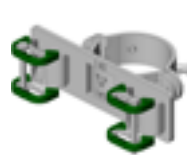
OPTION			
FE3012	Équerre pour fixation SURLOCK®	la paire	1,2 kg



FE3156
Bride RONDE double SURLOCK® Ø 102 mm



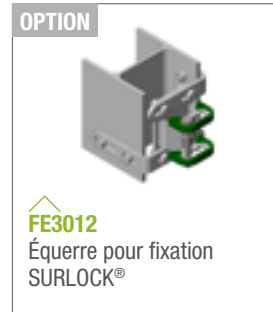
FE3051
Bride RONDE SURLOCK® face à face Ø 102 mm

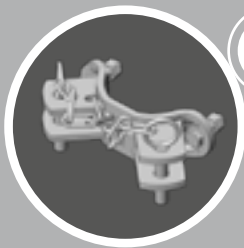


FE3099
Bride RONDE double SURLOCK® Ø 140 mm



FE3114
Ferrure double SURLOCK® Ø 102 mm

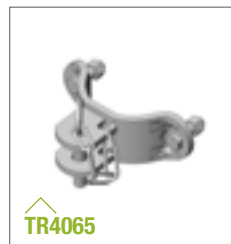




DEMI-BRIDE



DEMI-BRIDE TRÈFLE Ø 102 MM



! Sens de scellement des poteaux. Veuillez vous rapprocher de votre distributeur.

DEMI-BRIDE TRÈFLE Ø 140 MM



DEMI-BRIDE RONDE Ø 102 MM



DEMI-BRIDE RONDE Ø 140 MM



OPTION



FERRURE UNITAIRE



DEMI-BRIDE

LES BRIDES SONT RÉALISÉES EN PLAT DE 60 X 8 MM D'ÉPAISSEUR AVEC BOSSAGE DE RENFORT. Livré avec SAC122.

DEMI-BRIDE

TRÈFLE Ø 102 MM

TR4060	Demi-bride TRÈFLE NUE Ø 102 mm - Existe en pack x 40	0,85 kg
TR4061	Demi-bride TRÈFLE 1D Ø 102 mm - Existe en pack x 20	1,35 kg
TR4062	Demi-bride TRÈFLE 2DL Ø 102 mm - Existe en pack x 20	1,8 kg
TR4065	Demi-bride TRÈFLE 1D à l'axe Ø 102 mm	1,35 kg
TR4055	Demi-bride TRÈFLE Ø 102 mm. Fixation Cornadis haute (pour Cornadis jusqu'à 4 m)	1,4 kg
TR4068	Demi-bride TRÈFLE Ø 102 mm serrage sangle	2,7 kg
TR4059	Embout TRÈFLE Ø 102 mm. Fixation Cornadis basse (pour Cornadis jusqu'à 4 m)	1,8 kg

DEMI-BRIDE

TRÈFLE Ø 140 MM

TR4070	Demi-bride TRÈFLE NUE Ø 140 mm - Existe en pack x 20	1 kg
TR4071	Demi-bride TRÈFLE 1D Ø 140 mm - Existe en pack x 20	1,5 kg
TR4072	Demi-bride TRÈFLE 2DL Ø 140 mm - Existe en pack x 16	2 kg

DEMI-BRIDE

RONDE Ø 102 MM

FE2160	Demi-bride RONDE NUE Ø 102 mm - Existe en pack x 40	0,85 kg
FE2161	Demi-bride RONDE 1D Ø 102 mm - Existe en pack x 20	1,4 kg
FE2162	Demi-bride RONDE 2DL Ø 102 mm - Existe en pack x 20	1,8 kg
FE2174	Demi-bride RONDE NUE anti-rotation Ø 102 mm (2 vis de serrage) - Existe en pack x 20	1,2 kg
FE3053	Demi-bride RONDE SURLOCK® simple SV Ø 102 mm - Existe en pack x 20	1,6 kg
FE3056	Demi-bride RONDE double SURLOCK® Ø 102 mm	4,1 kg

DEMI-BRIDE

RONDE Ø 140 MM

FE2204	Demi-bride RONDE NUE anti-rotation Ø 140 mm - Existe en pack x 20	1,35 kg
FE3096	Demi-bride RONDE SURLOCK® simple SV Ø 140 mm	1,8 kg
FE2221	Demi-bride RONDE double SURLOCK® Ø 140 mm	5,2 kg

FERRURE

SUPPORT DE VERROU

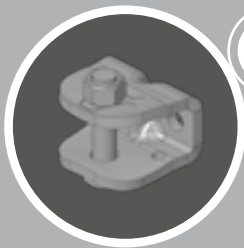
FE3013	Ferrure SURLOCK® murale - Existe en pack x 20	1,3 kg
FE3014	Ferrure double SURLOCK®	3,8 kg

OPTION

Le muselet permet d'empêcher les animaux de déverrouiller la chaînette. Le muselet se monte sur les brides TRÈFLE ou RONDE et les chapes simples. Ne convient pas au MULTIFIX et chape double ou triple.

FE2095	Muselet de sécurité chaînette - Existe en pack x 40	0,004 kg
---------------	---	----------

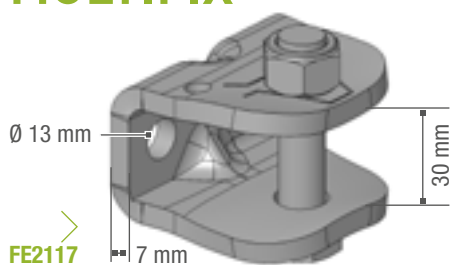




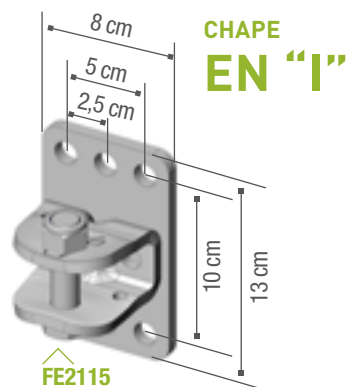
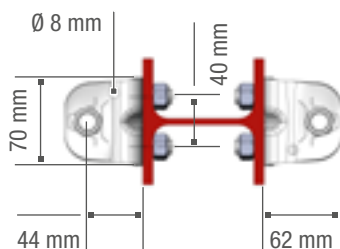
CHAPE (PAR PAIRE)



ATTACHE MULTIFIX



FE2117

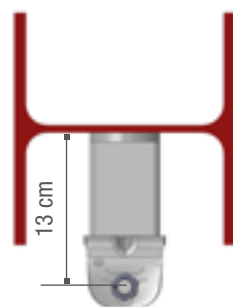
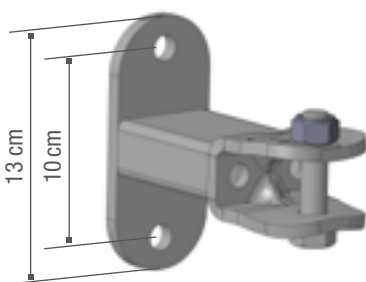


CHAPE EN "I"

FE2115

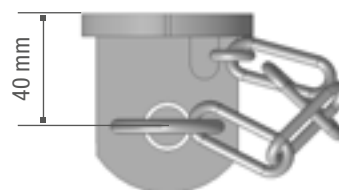
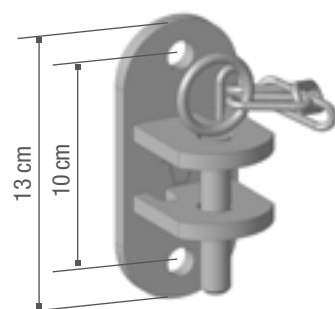
CHAPE RALLONGÉE MULTIFIX

FE2114



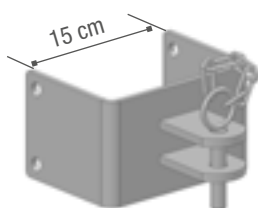
CHAPE SIMPLE

FE2102

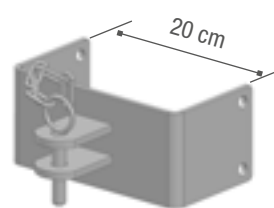


CHAPE ENVELOPPANTE BOUT DE MUR

FE2107
Pour mur
de 150 mm



FE2108
Pour mur
de 200 mm



CHAPE PAR PAIRE

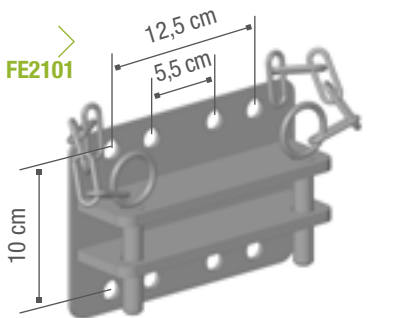
ATTACHE MULTIFIX		
FE2117	Attache MULTIFIX avec boulon Livrée avec 1 boulon Ø 14 mm + écrou bagué nylon	la paire 1,2 kg
FE2099	Chaînette simple avec mousqueton	la paire 0,32 kg
CHAPE RALLONGÉE MULTIFIX		
FE2114	Chape rallongée MULTIFIX pour montage H	la paire 2,8 kg
CHAPE SIMPLE		
FE2102	Chape simple (en séparation)	la paire 2 kg
FE2115	Chape renforcée montage en "I"	la paire 2,3 kg
CHAPES ENVELOPPANTES "BOUT DE MUR"		
FE2107	Pour mur de 15 cm	la paire 8 kg
FE2108	Pour mur de 20 cm	la paire 9 kg
CHAPE DOUBLE		
FE2101	Chape double (en façade)	la paire 4,4 kg
CHAPE TRIPLE		
FE2109	Chape triple	la paire 6 kg

OPTION

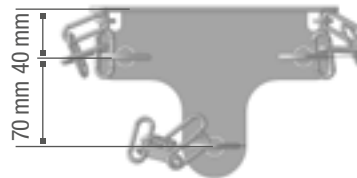
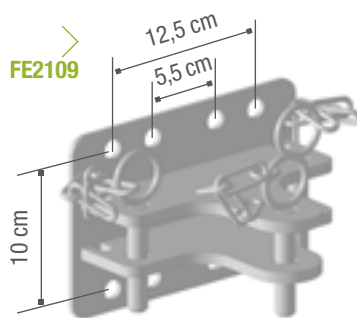
Le muselet permet d'empêcher les animaux de déverrouiller la chaînette. Le muselet se monte sur les brides TRÈFLE ou RONDE et les chapes simples. Ne convient pas au MULTIFIX et chape double ou triple.

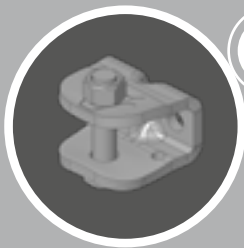
FE2095 Muselet de sécurité chaînette - Existe en pack x 40 0,004 kg

CHAPE DOUBLE



CHAPE TRIPLE





CHAPE

(UNITAIRE)



CHAPE

(UNITAIRE)

FE2017	Attache MULTIFIX avec boulon - <i>Existe en pack x 60</i>	0,6 kg
FE2014	Chape rallongée MULTIFIX pour montage en "H"	1,4 kg
FE2002	Chape simple - <i>Existe en pack x 40</i>	1 kg
FE2007	Chape Bout de mur 15 cm	4 kg
FE2008	Chape Bout de mur 20 cm	4,5 kg
FE2015	Chape renforcée montage en "I"	1,15 kg
FE2001	Chape double	2,2 kg
FE2009	Chape triple	3 kg
FE2098	Chaînette simple avec mousqueton	0,16 kg
SQ9938	Ferrure support Cornadis	1,39 kg NOUVEAUTÉ



FE2017



FE2014



FE2002



FE2015



SQ9938



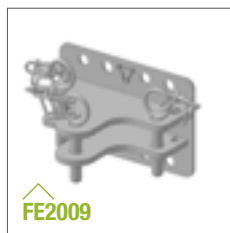
FE2007



FE2008



FE2001



FE2009



FE2098





MONTAGE D'ABREUVOIR À BOULE OU SUR BUSE



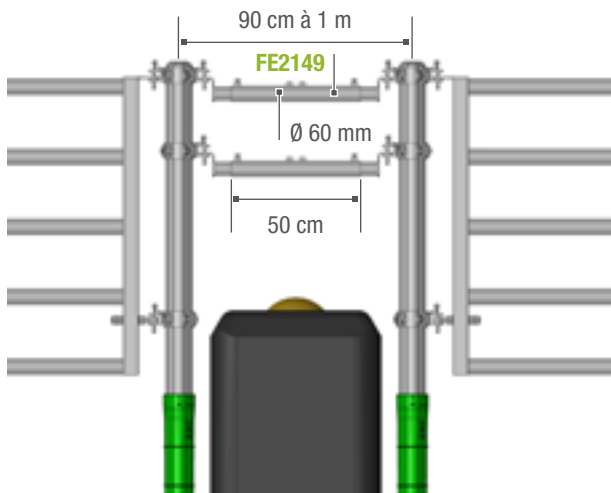
PASSAGE CONSTITUÉ DE 2 POTEAUX Ø 102 MM À SCELLER ET D'UN MANCHON ANTI-PASSAGE UNIVERSEL EN PARTIE HAUTE, formé par 2 tubes Ø 60 mm avec une béquille STANDARD à chaque extrémité.

Exemple de montage en Ø 102 mm :

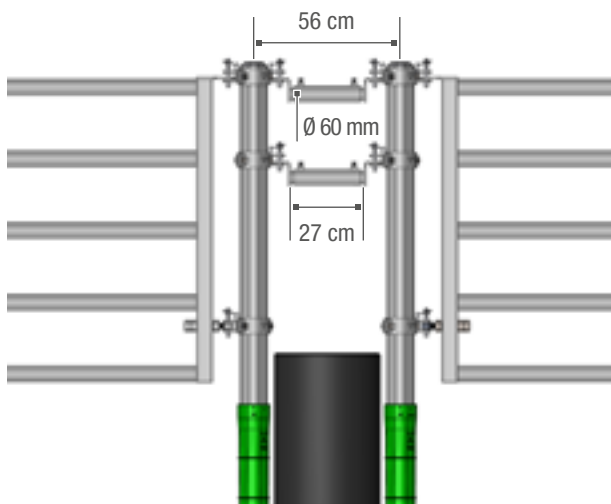
- 2 manchons anti-passage universels
- 2 poteaux TRÈFLE Ø 102 mm à sceller
- 4 brides TRÈFLE Ø 102 mm avec 2 directions
- 4 brides TRÈFLE Ø 102 mm avec 1 direction
- 2 brides TRÈFLE Ø 102 mm avec 2 directions
- 4 béquilles STANDARD

FE2149 Manchon anti-passage universel (pensez à commander 2 béquilles par manchon)

2,3 kg



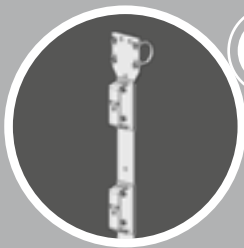
MONTAGE D'ABREUVOIR À BOULE



MONTAGE D'ABREUVOIR SUR BUSE



Le manchon anti-passage universel a été dimensionné pour un abreuvoir à boule. Il doit être raccourci pour le montage d'un abreuvoir sur buse.



FERRURE TRIO

NOUVEAU



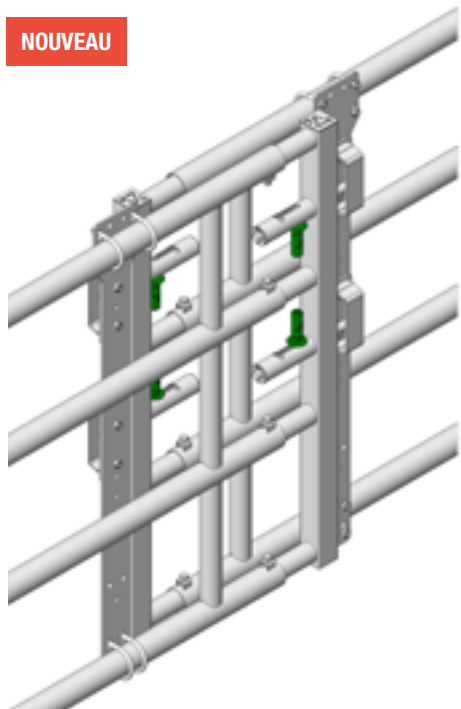
FERRURE

TRIO SIMPLIFIÉ

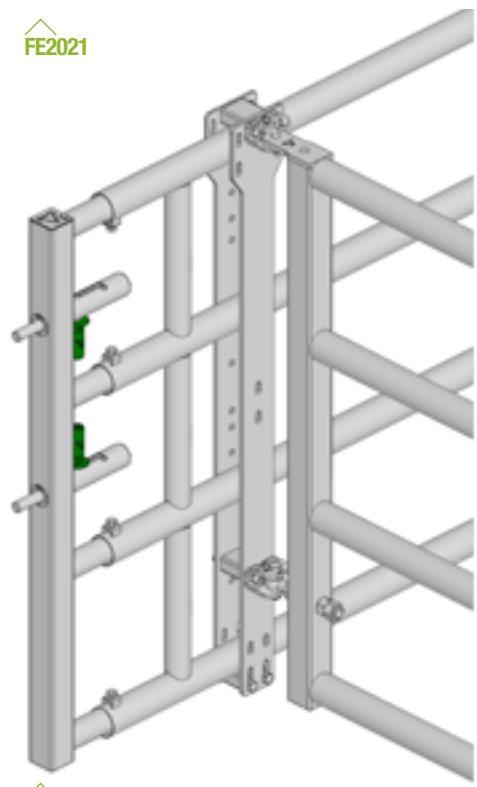
FERRURE MURALE DE 8 MM D'ÉPAISSEUR AVEC 2 MULTIFIX DE SOUDÉS DESSUS PERMETTANT DE SE FIXER D'UNE MANIÈRE ÉCONOMIQUE SUR UNE BARRIÈRE EX 4 OU EX 5 PAR CAVALIER. Dans le cas d'une barrière fixée sur une autre barrière, nous vous conseillons de monter une ferrure Trio complète en sandwich permettant de répartir le poids de la barrière.

FE2021	Ferrure réception barrière	7,7 kg
FE2023	Ferrure support barrière	8,4 kg
FE2025	Ferrure Trio simplifiée avec entretoise	13,7 kg

NOUVEAU



FE2021



FE2025



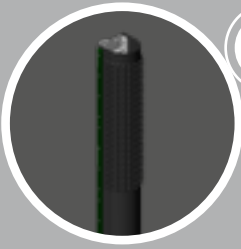
FE2021
Ferrure réception barrière



FE2023
Ferrure support barrière



FE2025
Ferrure Trio simplifiée



ACCESSOIRES BARRIÈRES

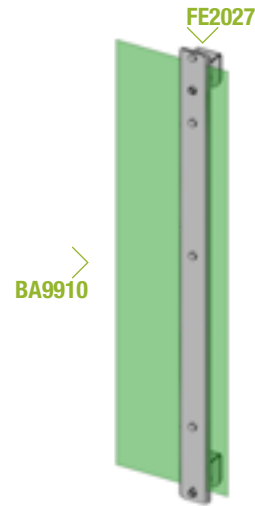
NOUVEAU



OCCULTATION BARRIÈRE

L'OCCULTATION D'UNE BARRIÈRE PERMET DE LIMITER LES COURANTS D'AIR DANS LE BÂTIMENT, MAIS AUSSI D'ÉVITER AUX JEUNES ANIMAUX EN CROISSANCE DE PASSER LEURS TÊTES ENTRE LES TUBES. Un rouleau de tapis d'occultation hauteur 1,15 m et de longueur 10 m est disponible. Le tapis est d'abord serré en sandwich entre la ferrure et une plaque de serrage. Veillez à bien tendre la toile entre chaque support puis fixez la ferrure sur la barrière. Les trous dans le tapis sont à réaliser sur place et prévoir 3 ferrures pour une barrière de 3/4 m et 4 ferrures pour une barrière de 4/5 m.

FE2027	Occultation barrière	7,2 kg
BA9910	Tapis d'occultation vert H. 1,15 m, L. 10 m	26,2 kg

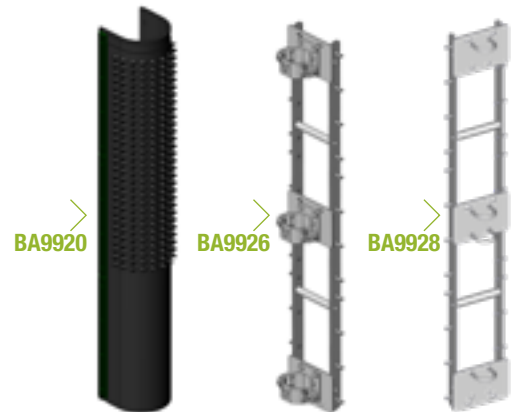


GRAT'O GRATTE

PIÈCE MOULÉE EN CAOUTCHOUC AVEC ERGOTS DE GRATTAGE DE BIORET AGRI, CETTE STATION DE GRATTAGE APPORTE UN CONFORT ESSENTIEL À LA VIE DES BOVINS EN STABULATION. Simple et efficace, il peut s'installer sur divers supports :

- Support GRAT'O GRATTE montage mural
- Support GRAT'O GRATTE montage poteau TRÈFLE Ø 102 mm
- Support GRAT'O GRATTE montage barrière

BA9920	GRAT'O GRATTE	15 kg
BA9924	Support GRAT'O GRATTE montage mural	11,4 kg
BA9926	Support GRAT'O GRATTE montage poteau TRÈFLE Ø 102 mm	16,9 kg
BA9928	Support GRAT'O GRATTE montage barrière	11,9 kg



CORNADIS

LIBRE-SERVICE

BARRIÈRES

POTEAUX
ACCESSOIRES

LOGETTES

NOURRISEURS
RÂTELIERS

PANEL DE
CONTENTION

CORNADIS

LIBRE-SERVICE

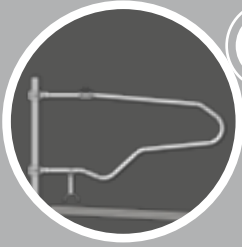
BARRIÈRES

POTEAUX
ACCESSOIRES

LOGETTES

NOURRISEURS
RÂTELIERS

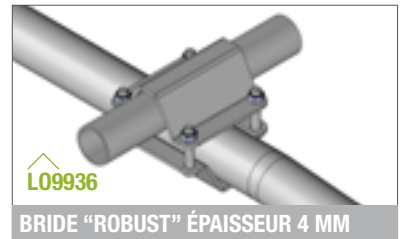
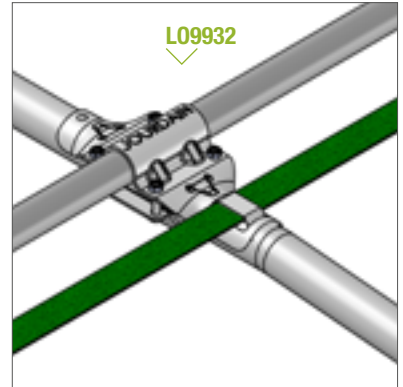
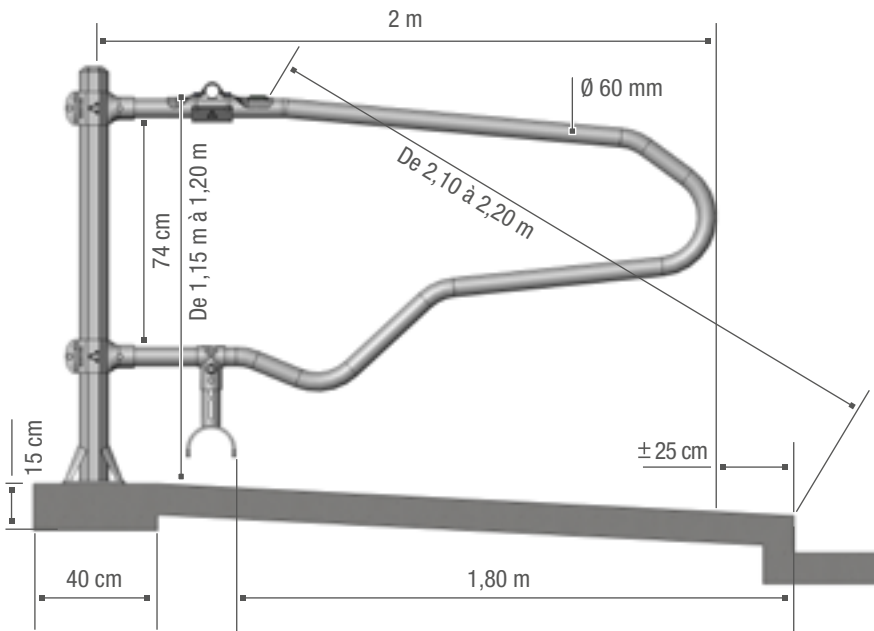
CASE À VEAU



MONTAGE
**BRIDE LOGETTE
SIMPLE** RÉGLABLE EN HAUTEUR



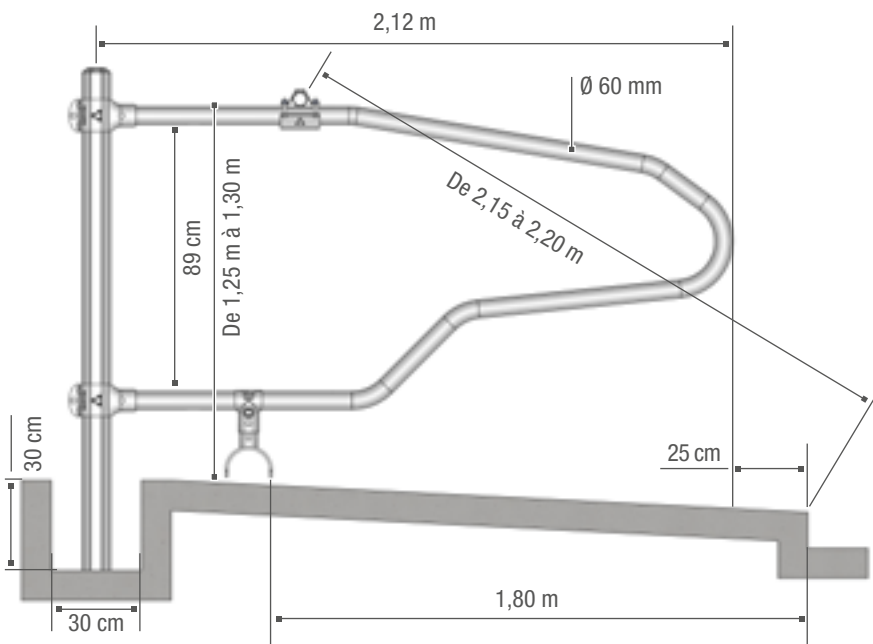
LOGETTE
EURO 1,95 M BLS SUR PLATINE



BRIDE "ROBUST" ÉPAISSEUR 4 MM

Entraxe logette entre 1,15 m et 1,20 m. Les cotes sont données à titre indicatif. Veuillez les adapter en fonction du cheptel et de la couche.

LOGETTE
TEXANE 2,08 M BLS À SCELLER



BRIDE LOGETTE TRÈFLE SIMPLE BLS (LA PAIRE)

LOGETTE MONTAGE BLS

(BRIDE LOGETTE SIMPLE)

1 logette - 2 brides BLS épaisseur 6 mm - 1 poteau TRÈFLE octogonal 102 mm.

Principe économique permettant un réglage du bat-flanc uniquement en hauteur.

Disponible en trois versions : EURO, TEXANE, US.

ÉPINGLE

Toutes les épingles sont fabriquées en tube Ø 60 mm et en épaisseur 3,2 mm.

ÉPINGLE EURO		
L03100	Épingle type "EURO Laitière" NUE 1,95 m	19 kg
L03108	Épingle type "EURO Laitière" NUE 2,08 m	20 kg
L03115	Épingle type "EURO Laitière" NUE 2,15 m	21 kg
L03125	Épingle type "EURO Laitière" NUE 2,25 m	22 kg
ÉPINGLE TEXANE		
L03103	Épingle type "TEXANE Laitière" NUE 2,08 m	20 kg
L03117	Épingle type "TEXANE Laitière" NUE 2,15 m	21 kg
ÉPINGLE US		
L03170	Épingle type "US Laitière" NUE 1,95 m	19 kg

BRIDE BLS

Prévoir 1 poteau et une paire de BLS par épingle.

L03156	Bride TRÈFLE BLS pour fixation sur poteau octogonal TRÈFLE 102 mm - la paire	5,2 kg
--------	--	--------

POTEAU

LOGETTE NU

TR3189	Poteau Logette TRÈFLE NU à sceller 1,66 m	14 kg
TR3190	Poteau Logette TRÈFLE NU sur platine 1,32 m	15 kg
TR1680	Poteau TRÈFLE sur platine NU 1,68 m + goussets 8 mm - Existe en pack x 25	19 kg

BARRE GARROT

L09936	Bride "Robust" 60/49 épaisseur 4 mm	1,7 kg
TU9756	Tube Ø 49 mm barre de 6 m (barre garrot)	20 kg
ST9943	Manchon raccord pour tube Ø 49 mm	0,5 kg
L09941	Ferrure support garrot Ø 49 mm	0,6 kg
L09932	Bride sangle 60-49 - ép. 5 mm	2,6 kg

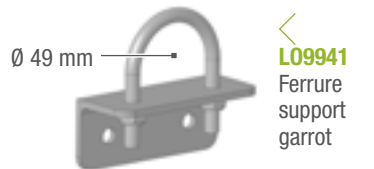
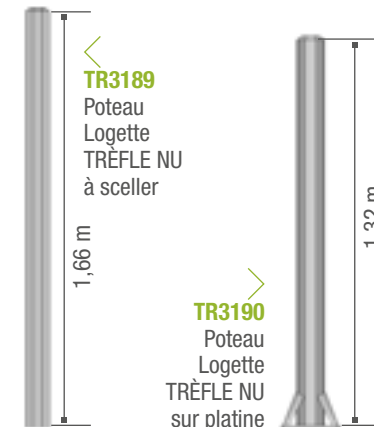
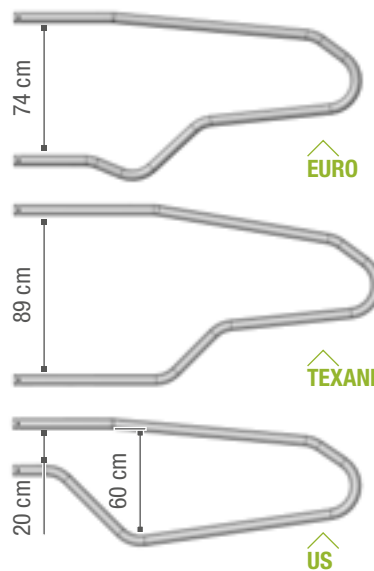
GENOUILLÈRE POUR

TUBE PVC Ø 125 MM

Genouillère pour tube PVC haute pression Ø 125 mm (non fourni). Elle s'adapte sur tous les modèles sauf US et Kondor. Réglable en profondeur de couche et en hauteur à la pose. Prévoir une genouillère pour 2 logettes.

L03169	Genouillère pour tube PVC Ø 125 mm	3 kg
--------	------------------------------------	------

ATTENTION ! Afin de limiter la destruction du zinc et la corrosion de l'acier due à un contact prolongé avec l'ensilage, le lisier et le fumier, il est recommandé, avant utilisation et périodiquement l'application d'une peinture industrielle composée d'un primaire d'accrochage sur produit galvanisé avant l'application d'une peinture époxy et de vérifier la compatibilité de la peinture avec les animaux. Elle est à appliquer sur les matériels : pieds de poteaux, bas de barrières et de logettes, genouillères, supports...



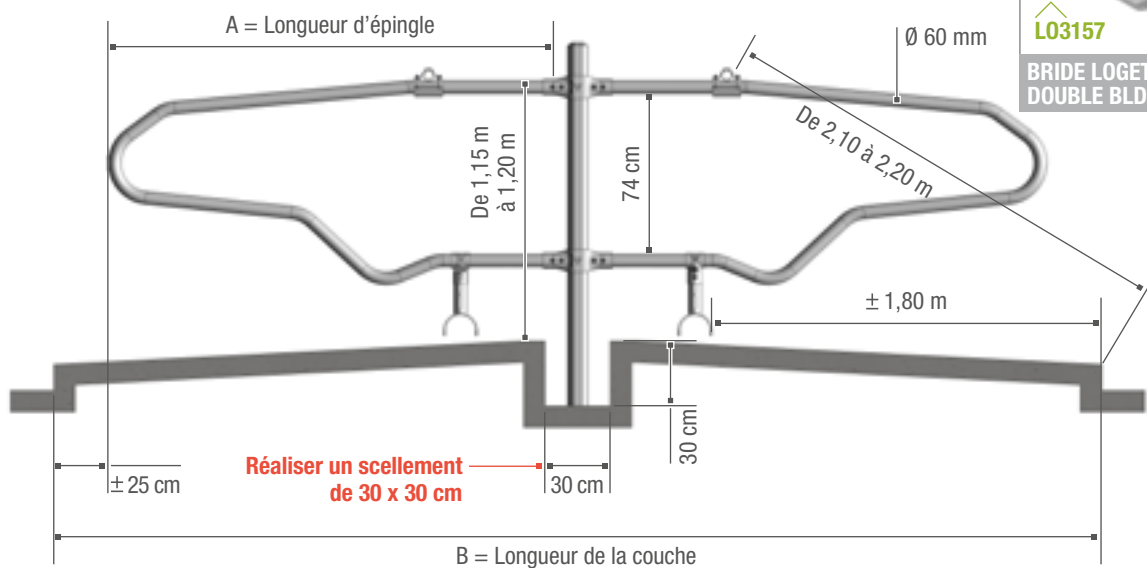


MONTAGE BRIDE LOGETTE DOUBLE RÉGLABLE EN HAUTEUR



LOGETTE EURO 1,95 M BLD À SCELLER

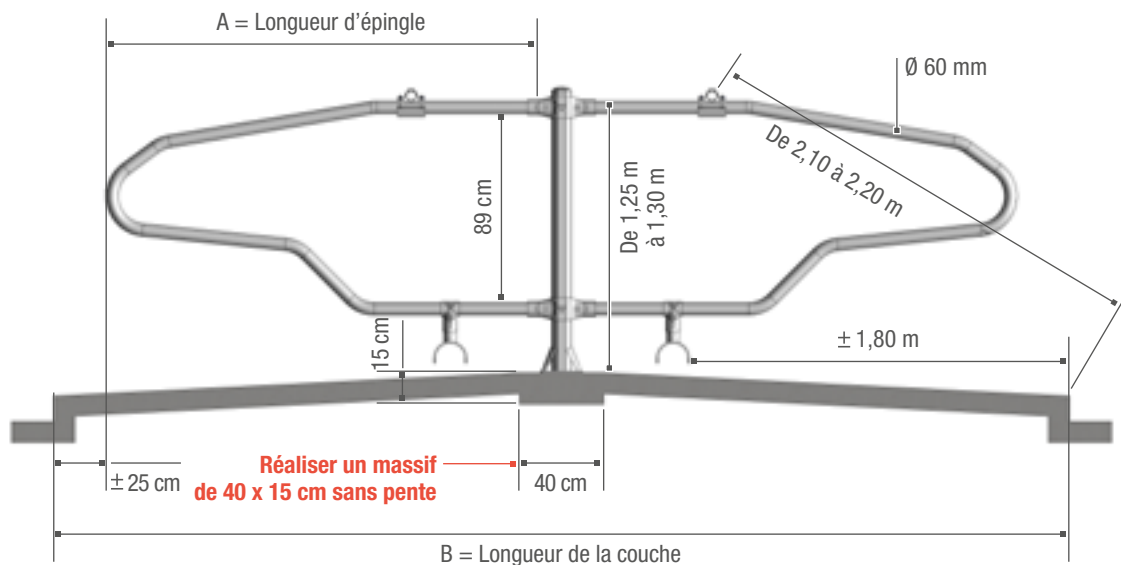
A =	1,95 m	2,08 m	2,15 m	2,25 m
B =	4,60 m	4,86 m	5 m	5,18 m



LOGETTE TEXANE 2,08 M BLD SUR PLATINE

A =	2,08 m	2,15 m
B =	4,86 m	5 m

Entraxe logette entre
1,15 m et 1,20 m.
Les cotes sont données
à titre indicatif. Veuillez
les adapter en fonction
du cheptel et de la couche.



LOGETTE MONTAGE BLD

(BRIDE LOGETTE DOUBLE)

2 logettes face à face - 2 brides BLD épaisseur 6 mm - 1 poteau TRÈFLE octogonal Ø 102 mm.

Principe économique permettant un réglage du bat-flanc uniquement en hauteur.

Disponible en trois versions : EURO, TEXANE, US.

ÉPINGLE

Toutes les épingles sont fabriquées en tube Ø 60 mm et en épaisseur 3,2 mm.

ÉPINGLE EURO		
L03100	Épingle type "EURO Laitière" NUE 1,95 m	19 kg
L03108	Épingle type "EURO Laitière" NUE 2,08 m	20 kg
L03115	Épingle type "EURO Laitière" NUE 2,15 m	21 kg
L03125	Épingle type "EURO Laitière" NUE 2,25 m	22 kg
ÉPINGLE TEXANE		
L03103	Épingle type "TEXANE Laitière" NUE 2,08 m	20 kg
L03117	Épingle type "TEXANE Laitière" NUE 2,15 m	21 kg
ÉPINGLE US		
L03170	Épingle type "US Laitière" NUE 1,95 m	19 kg

BRIDE BLD

Prévoir 1 poteau et une paire de BLD pour 2 épingles.

L03157	Bride TRÈFLE BLD (Bride Logette Double) pour fixation sur poteau octogonal TRÈFLE Ø 102 mm - la paire	7,2 kg
--------	---	--------

POTEAU

LOGETTE NU

TR3189	Poteau Logette TRÈFLE NU à sceller 1,66 m	14 kg
TR3190	Poteau Logette TRÈFLE NU sur platine 1,32 m	15 kg
TR1680	Poteau TRÈFLE sur platine NU 1,68 m + goussets 8 mm - Existe en pack x 25	19 kg

BARRE GARROT

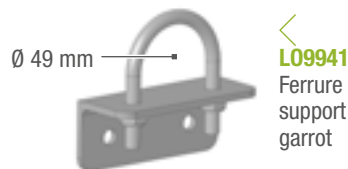
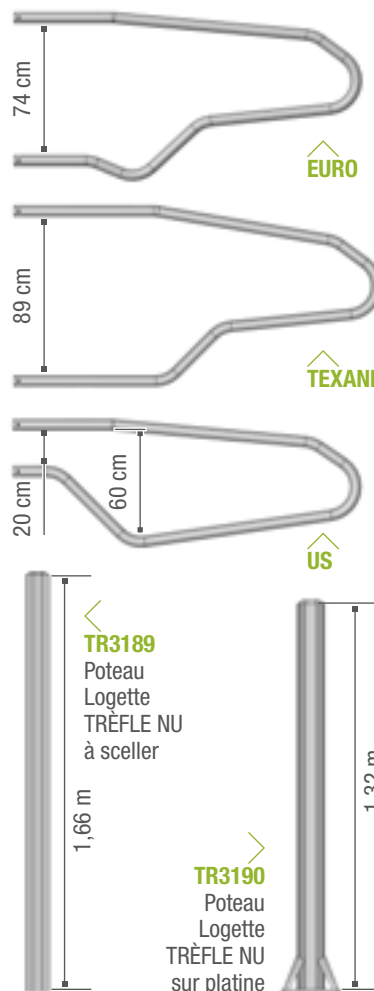
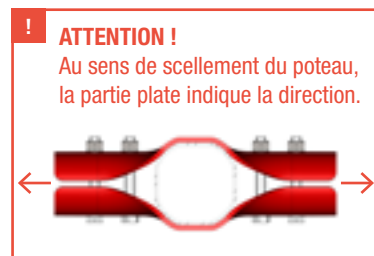
L09936	Bride "Robust" 60/49 épaisseur 4 mm	1,7 kg
TU9756	Tube Ø 49 mm barre de 6 m (barre garrot)	20 kg
ST9943	Manchon raccord pour tube Ø 49 mm	0,5 kg
L09941	Ferrure support garrot Ø 49 mm	0,6 kg
L09932	Bride sangle 60-49 - ép. 5 mm	2,6 kg

GENOUILLÈRE POUR

TUBE PVC Ø 125 MM

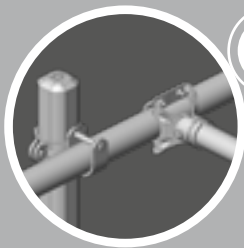
Genouillère pour tube PVC haute pression Ø 125 mm (non fourni). Elle s'adapte sur tous les modèles sauf US et Kondor. Réglable en profondeur de couche et en hauteur à la pose. Prévoir une genouillère pour 2 logettes.

L03169	Genouillère pour tube PVC Ø 125 mm	3 kg
--------	------------------------------------	------

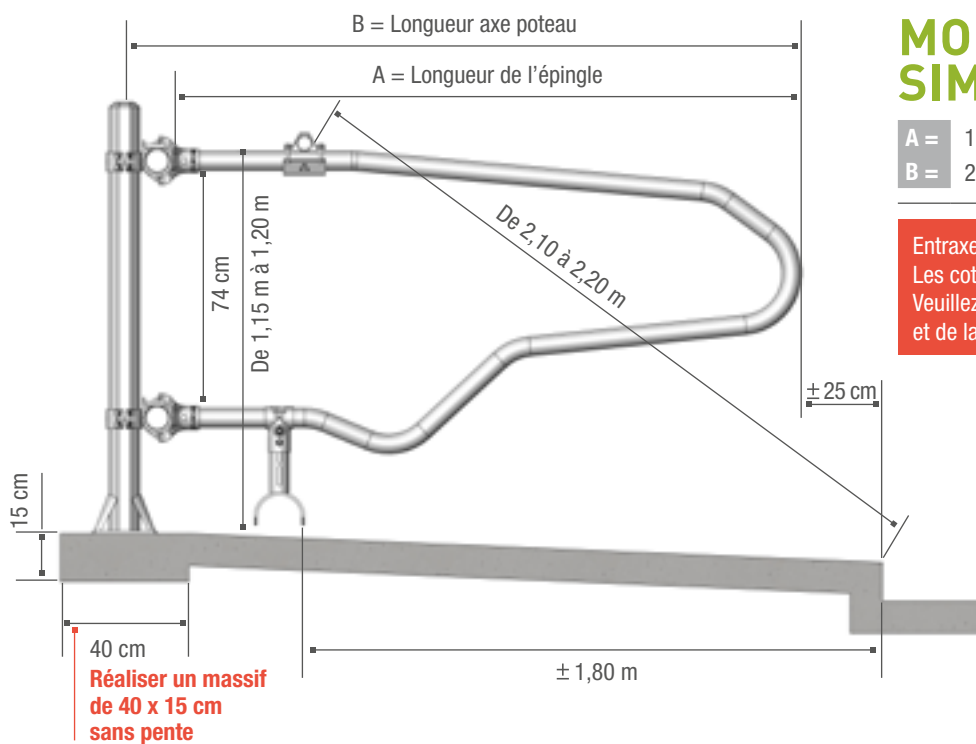
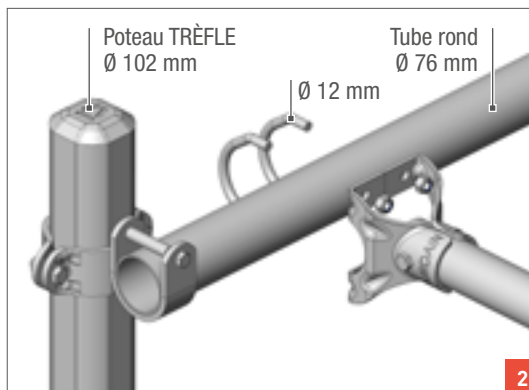
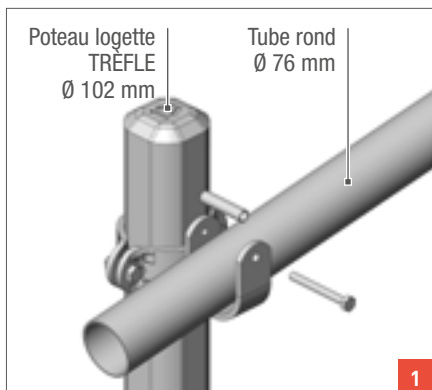


ATTENTION ! Afin de limiter la destruction du zinc et la corrosion de l'acier due à un contact prolongé avec l'ensilage, le lisier et le fumier, il est recommandé, avant utilisation et périodiquement l'application d'une peinture industrielle composée d'un primaire d'accrochage sur produit galvanisé avant l'application d'une peinture époxy et de vérifier la compatibilité de la peinture avec les animaux. Elle est à appliquer sur les matériels : pieds de poteaux, bas de barrières et de logettes, genouillères, supports...





MONTAGE SIMPLE BRIDE LOGETTE FRONTALE (BLF)



MONTAGE SIMPLE BLF

NOUVEAU

A =	1,95 m	2,08 m	2,15 m	2,25 m
B =	2,10 m	2,24 m	2,31 m	2,41 m

Entraxe logette entre 1,15 m et 1,20 m.
Les cotes sont données à titre indicatif.
Veuillez les adapter en fonction du cheptel et de la couche.



LOGETTE MONTAGE SIMPLE BLF

LE MONTAGE BLF (BRIDE LOGETTE FRONTALE) PERMET DE MONTER UNE LOGETTE AVEC UNE BRIDE MONOBLOC ÉPAISSEUR 6 MM SUR UN ÉCRAN FRONTAL DIAMÈTRE 76 MM PERMETTANT UN RÉGLAGE EN LARGEUR DES LOGETTES. Le poteau TRÈFLE de 102 mm équipé de ses brides support écran frontal 76 mm supporte 2 tubes d'écran frontal permettant de fixer une logette en montage simple avec 2 cavaliers de 12 mm. Prévoir un poteau toutes les 2 logettes.

ÉPINGLE Toutes les épingles sont fabriquées en tube Ø 60 mm et en épaisseur 3,2 mm.

ÉPINGLE EURO

L03100	Épingle type "EURO Laitière" NUE 1,95 m	19 kg
L03108	Épingle type "EURO Laitière" NUE 2,08 m	20 kg
L03115	Épingle type "EURO Laitière" NUE 2,15 m	21 kg
L03125	Épingle type "EURO Laitière" NUE 2,25 m	22 kg

ÉPINGLE TEXANE

L03103	Épingle type "TEXANE Laitière" NUE 2,08 m	20 kg
L03117	Épingle type "TEXANE Laitière" NUE 2,15 m	21 kg

ÉPINGLE US

L03170	Épingle type "US Laitière" NUE 1,95 m	19 kg
---------------	---------------------------------------	-------

POTEAU LOGETTE NU

TR3189	Poteau Logette TRÈFLE NU à sceller 1,66 m	14 kg
TR3190	Poteau Logette TRÈFLE NU sur platine 1,32 m	15 kg
TR1680	Poteau TRÈFLE sur platine NU 1,68 m + goussets 8 mm - Existe en pack x 25	19 kg

BRIDE MONTAGE BLF

TR3021	Bride TRÈFLE Ø 102 mm support frontal 76 mm	2,55 kg
TR3114	Bride Logette frontale 76 mm simple (BLF 76) la paire	3,92 kg

ÉCRAN FRONTAL Ø 76 MM

TU9777	Tube rond Ø 76 mm - L. 6 m	32,2 kg
L09954	Manchon raccordement Tube Ø 76 mm complet	3,61 kg
L09951	Support écran frontal HEA	6,4 kg
L03139	Ferrure support écran frontal	1,52 kg

OPTION

Pour raidir les lisses de Ø 76 mm de l'écran frontal, nous vous conseillons la pose d'une entretoise. Pour un écran frontal fixé sur poteau de charpente, prévoir 2 entretoises pour 5 ou 6 m de portée.

L03131	Entretoise écran frontal épingle US (Entraxe 260 mm)	3,1 kg
L03133	Entretoise écran frontal épingle Euro (Entraxe 800 mm)	5,1 kg
L03135	Entretoise écran frontal épingle Texane (Entraxe 950 mm)	6 kg

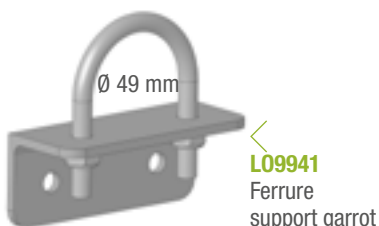
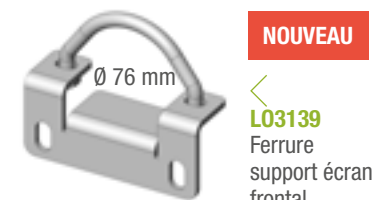
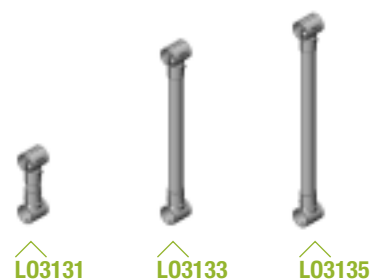
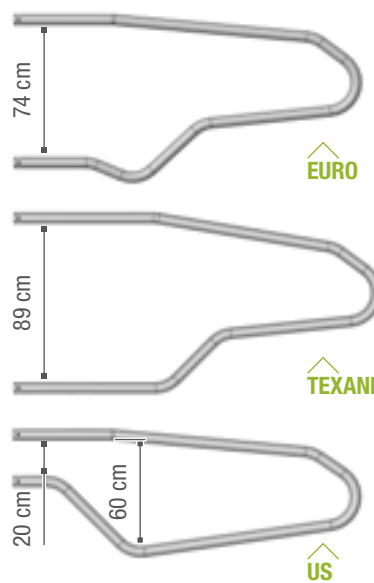
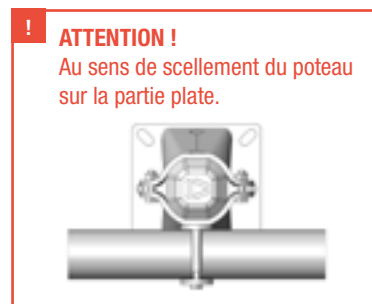
BARRE GARROT Ø 49 MM

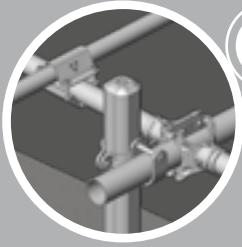
L09936	Bride "Robust" 60/49 épaisseur 4 mm	1,7 kg
TU9756	Tube Ø 49 mm barre de 6 m (barre garrot)	20 kg
ST9943	Manchon raccord pour tube Ø 49 mm	0,5 kg
L09941	Ferrure support garrot Ø 49 mm	0,6 kg
L09932	Bride sangle 60-49 - ép. 5 mm	2,6 kg

GENOUILLÈRE POUR TUBE PVC Ø 125 MM

Genouillère pour tube PVC haute pression Ø 125 mm (non fourni). Elle s'adapte sur tous les modèles sauf US et Kondor. Réglable en profondeur de couche et en hauteur à la pose. Prévoir une genouillère pour 2 logettes.

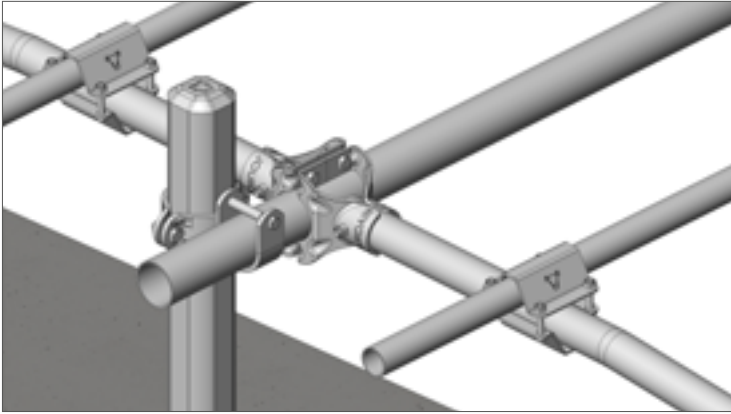
L03169	Genouillère pour tube PVC Ø 125 mm	3 kg
---------------	------------------------------------	------





MONTAGE DOUBLE BRIDE LOGETTE FRONTALE (BLF)

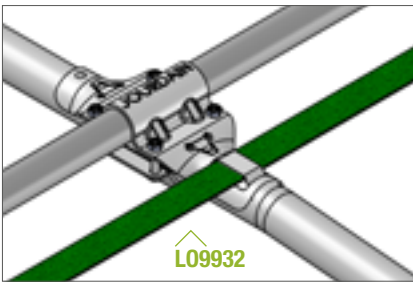
NOUVEAU



MONTAGE DOUBLE BLF

A =	1,95 m	2,08 m	2,15 m	2,25 m
B =	4,52 m	4,77 m	4,92 m	5,12 m

Entraxe logette entre 1,15 m et 1,20 m.
Les cotes sont données à titre indicatif.
Veuillez les adapter en fonction du cheptel
et de la couche.



L09932

NOUVEAU

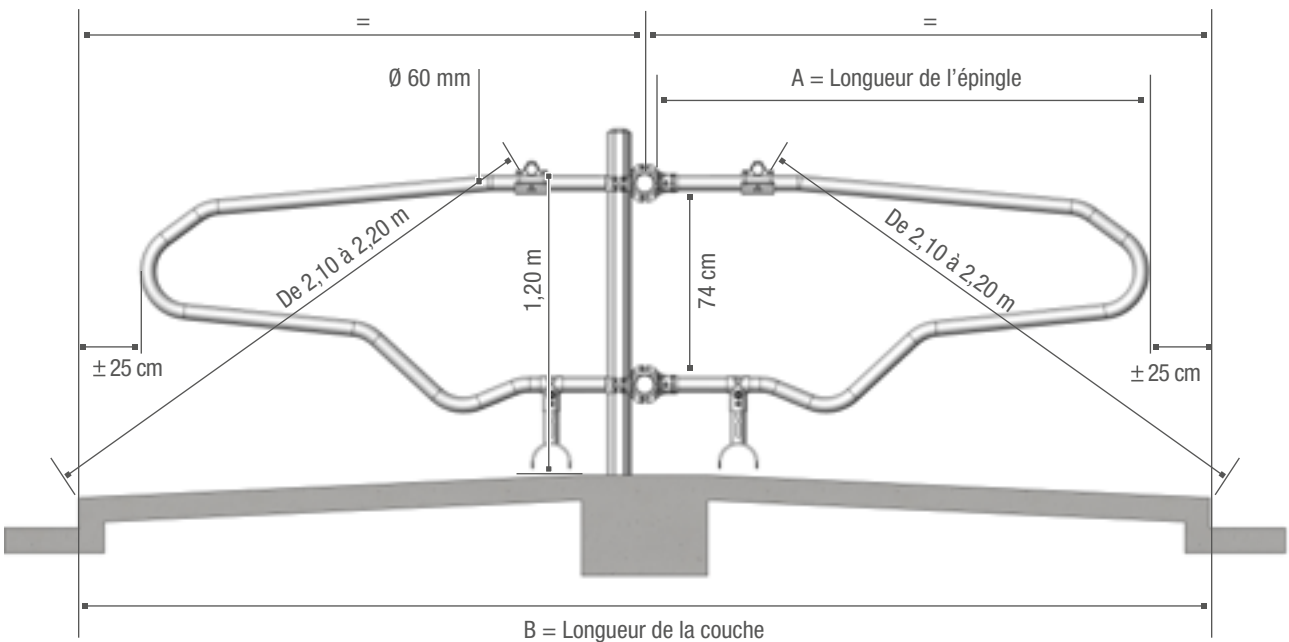
TR3124

BRIDE LOGETTE FRONTALE
Ø 76 MM DOUBLE (LA PAIRE)



L09936

BRIDE "ROBUST"
ÉPAISSEUR 4 MM



! ATTENTION ! Lors d'un montage de logette BLF double, si vous avez une couche symétrique, il faut axer l'écran frontal au milieu de la couche.

LOGETTE MONTAGE DOUBLE BLF

IDENTIQUE AU MONTAGE BLF (BRIDE LOGETTE FRONTALE) SIMPLE MAIS AVEC 2 LOGETTES MONTÉES EN FACE À FACE EN BOULONNANT LES BRIDES BLF ENSEMBLE. En cas de montage en face à face sur un même écran frontal, le poteau n'est pas centré sur la couche. Prévoir un poteau toutes les 2 logettes.

ÉPINGLE

Toutes les épingles sont fabriquées en tube Ø 60 mm et en épaisseur 3,2 mm.

ÉPINGLE EURO		
L03100	Épingle type "EURO Laitière" NUE 1,95 m	19 kg
L03108	Épingle type "EURO Laitière" NUE 2,08 m	20 kg
L03115	Épingle type "EURO Laitière" NUE 2,15 m	21 kg
L03125	Épingle type "EURO Laitière" NUE 2,25 m	22 kg
ÉPINGLE TEXANE		
L03103	Épingle type "TEXANE Laitière" NUE 2,08 m	20 kg
L03117	Épingle type "TEXANE Laitière" NUE 2,15 m	21 kg
ÉPINGLE US		
L03170	Épingle type "US Laitière" NUE 1,95 m	19 kg

POTEAU LOGETTE NU

TR3189	Poteau Logette TRÈFLE NU à sceller 1,66 m	14 kg
TR3190	Poteau Logette TRÈFLE NU sur platine 1,32 m	15 kg
TR1680	Poteau TRÈFLE sur platine NU 1,68 m + goussets 8 mm - Existe en pack x 25	19 kg

BRIDE MONTAGE BLF

TR3021	Bride TRÈFLE Ø 102 mm support frontal 76 mm	2,55 kg
TR3124	Bride Logette frontal 76 mm double	la paire 7,54 kg

ÉCRAN FRONTAL Ø 76 MM

TU9777	Tube rond Ø 76 mm - L. 6 m	32,2 kg
L09954	Manchon raccordement Tube Ø 76 mm complet	3,61 kg
L09951	Support écran frontal HEA	6,4 kg
L03139	Ferrure support écran frontal	1,52 kg

OPTION

Pour raidir les lisses de Ø 76 mm de l'écran frontal, nous vous conseillons la pose d'une entretoise. Pour un écran frontal fixé sur poteau de charpente, prévoir 2 entretoises pour 5 ou 6 m de portée.

L03131	Entretoise écran frontal épingle US (Entraxe 260 mm)	3,1 kg
L03133	Entretoise écran frontal épingle Euro (Entraxe 800 mm)	5,1 kg
L03135	Entretoise écran frontal épingle Texane (Entraxe 950 mm)	6 kg

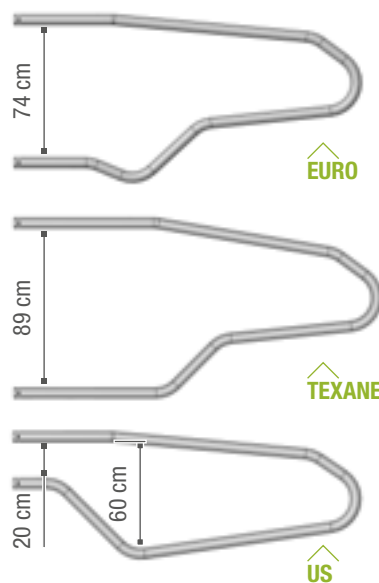
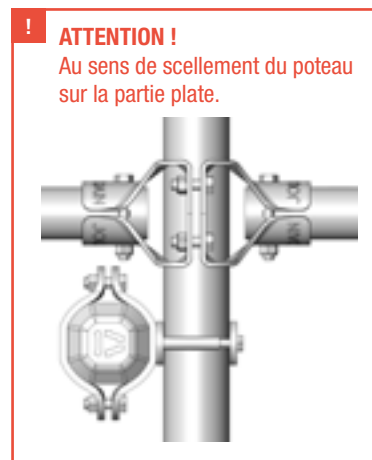
BARRE GARROT Ø 49 MM

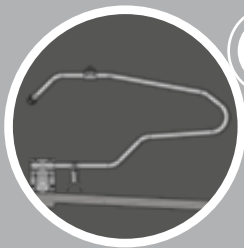
L09936	Bride "Robust" 60/49 épaisseur 4 mm	1,7 kg
TU9756	Tube Ø 49 mm barre de 6 m (barre garrot)	20 kg
ST9943	Manchon raccord pour tube Ø 49 mm	0,5 kg
L09941	Ferrure support garrot Ø 49 mm	0,6 kg
L09932	Bride sangle 60-49 - ép. 5 mm	2,6 kg

GENOUILLÈRE POUR TUBE PVC Ø 125 MM

Genouillère pour tube PVC haute pression Ø 125 mm (non fourni). Elle s'adapte sur tous les modèles sauf US et Kondor. Réglable en profondeur de couche et en hauteur à la pose. Prévoir une genouillère pour 2 logettes.

L03169	Genouillère pour tube PVC Ø 125 mm	3 kg
--------	------------------------------------	------

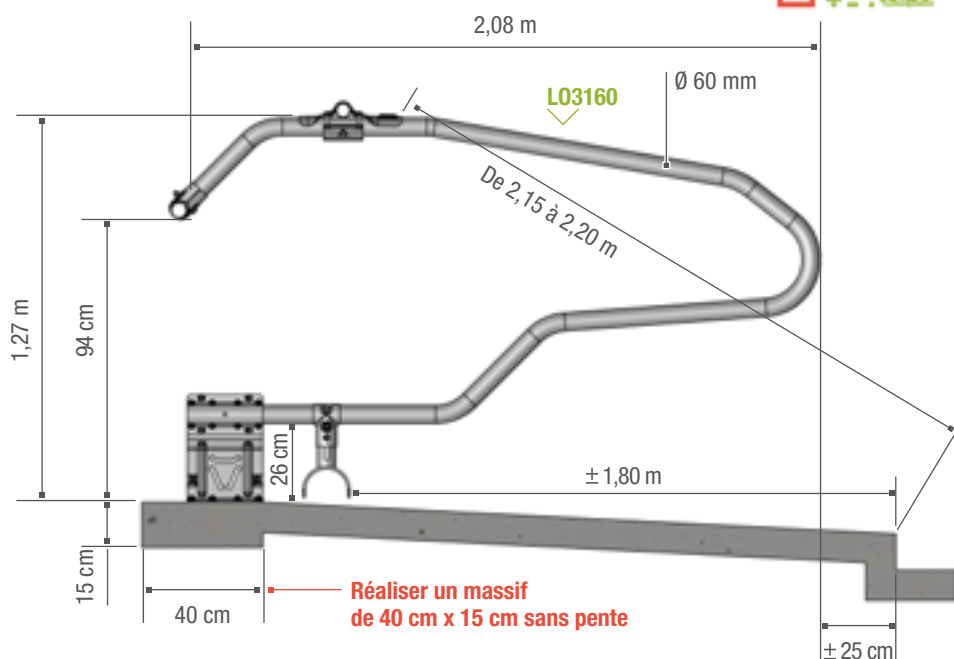




LOGETTE
RELAX
FIXE

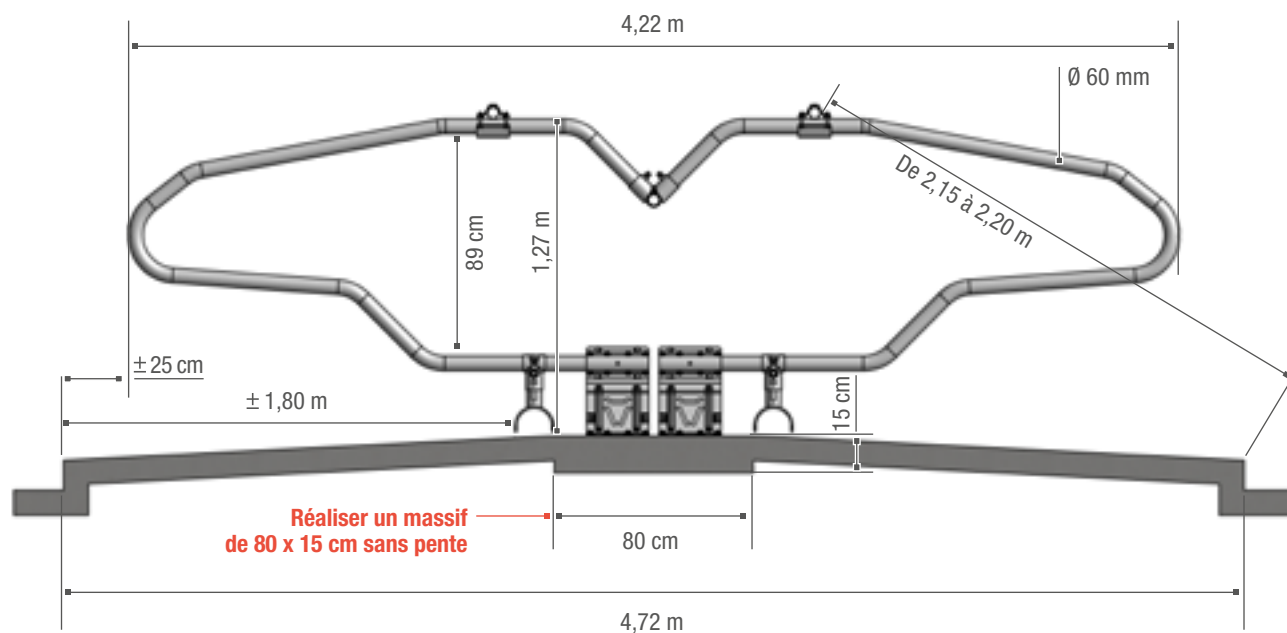


LOGETTE
RELAX SIMPLE



Entraxe logette entre 1,15 m et 1,20 m. Les cotes sont données à titre indicatif. Veuillez les adapter en fonction du cheptel et de la couche.

LOGETTE
RELAX DOUBLE



LOGETTE

RELAX

LOGETTE AU PROFIL TEXANE, réalisée d'une seule pièce en tube Ø 60 mm, longueur 2,08 m pour une couche de 2,40 m en rangée simple ou, 4,70 m en double rangée face à face sans poteau, montée sur "support SP". En plus de la barre garrot, sa crose à l'avant supporte une barre anti-avancée (grande rigidité). Cette barre est commune en double rangée. L'épingle est fabriquée en tube Ø 60 mm et en épaisseur 3,2 mm.

L03160	Épingle type "RELAX" NUE 2,08 m	22 kg
L03166	Coquille 49/60 "RELAX" simple rangée	0,9 kg
L03167	Manchon triple "RELAX" double rangée	1,6 kg
L09936	Bride "robust" 60/49 - 4 mm	1,7 kg
TU9756	Barre garrot et "anti-avancée" Ø 49 longueur 6 m	20 kg
ST9943	Manchon raccord pour tube Ø 49 mm	0,5 kg
L09931	Support de logette SP en tôle de 6 mm à assembler et à cheviller au sol	8 kg
L09932	Bride sangle 60-49 - ép. 5 mm	2,6 kg

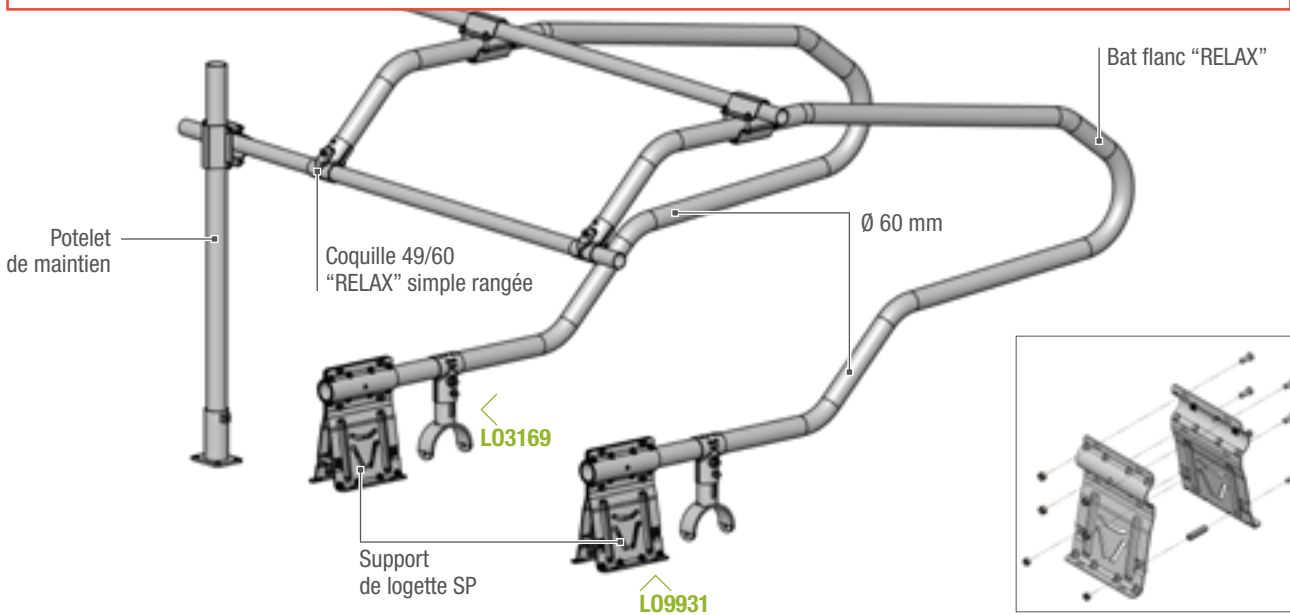
GENOUILLÈRE POUR

TUBE PVC Ø 125 MM

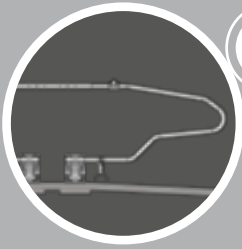
Genouillère pour tube PVC haute pression Ø 125 mm (non fourni). Elle s'adapte sur tous les modèles sauf US et Kondor. Réglable en profondeur de couche et en hauteur à la pose. Prévoir une genouillère pour 2 logettes.

L03169	Genouillère pour tube PVC Ø 125 mm	3 kg
---------------	------------------------------------	------

! ATTENTION ! Afin de limiter la destruction du zinc et la corrosion de l'acier due à un contact prolongé avec l'ensilage, le lisier et le fumier, il est recommandé, avant utilisation et périodiquement l'application d'une peinture industrielle composée d'un primaire d'accrochage sur produit galvanisé avant l'application d'une peinture époxy et de vérifier la compatibilité de la peinture avec les animaux. Elle est à appliquer sur les matériels : pieds de poteaux, bas de barrières et de logettes, genouillères, supports...



CONSEIL DE POSE : Prévoir 1 potelet de maintien toutes les 10 logettes composé d'un embout de réparation "BP" Réf. L04500, d'une bride "Robust" Réf. L09936 et d'un tube de 1 m Ø 60 mm.

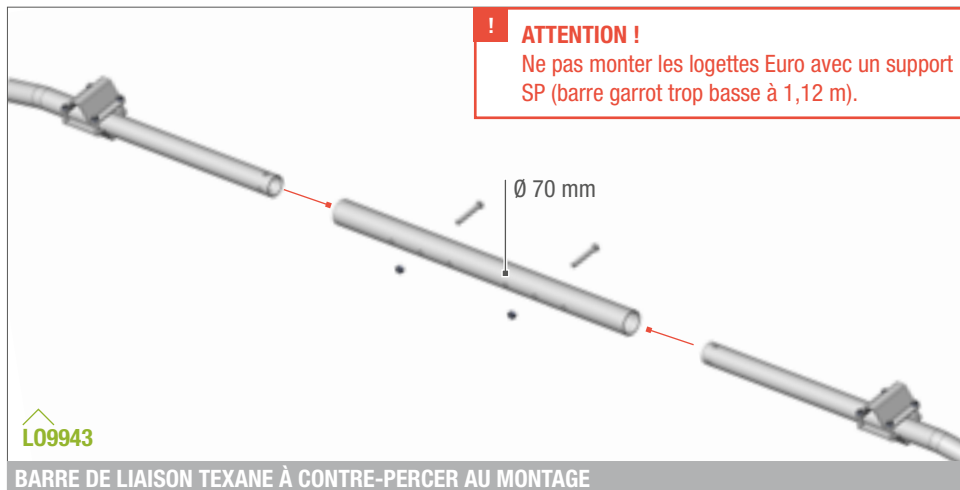


MONTAGE TEXANE SP

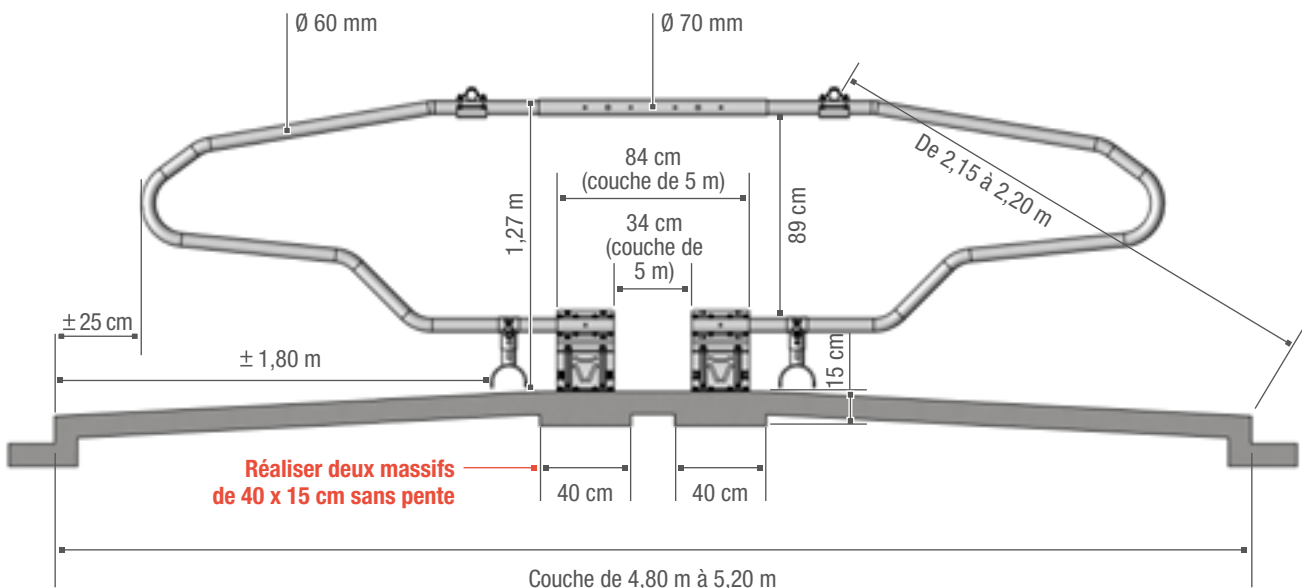


LOGETTE

TEXANE 2,08 M DOUBLE SP



Entraxe logette entre 1,15 m et 1,20 m.
Les cotes sont données à titre indicatif. Veuillez les adapter en fonction du cheptel et de la couche.



! ATTENTION ! Afin de limiter la destruction du zinc et la corrosion de l'acier due à un contact prolongé avec l'ensilage, le lisier et le fumier, il est recommandé, avant utilisation et périodiquement l'application d'une peinture industrielle composée d'un primaire d'accrochage sur produit galvanisé avant l'application d'une peinture époxy et de vérifier la compatibilité de la peinture avec les animaux. Elle est à appliquer sur les matériels : pieds de poteaux, bas de barrières et de logettes, genouillères, supports...

ÉPINGLE TEXANE

L'épingle est fabriquée en tube Ø 60 mm et en épaisseur 3,2 mm.

L03103 Épingle type "TEXANE Laitière" NUE 2,08 m 20 kg



BARRE DE LIAISON TEXANE

L09943 Barre de liaison Texane Ø 70 mm (à contre-percer) 5 kg

GENOUILLÈRE POUR TUBE PVC Ø 125 MM

Genouillère pour tube PVC haute pression Ø 125 mm (non fourni). Elle s'adapte sur tous les modèles sauf US et Kondor. Réglable en profondeur de couche et en hauteur à la pose. Prévoir une genouillère pour 2 logettes.

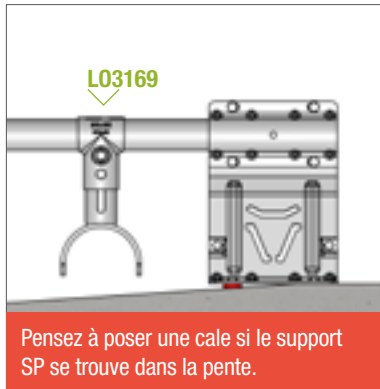
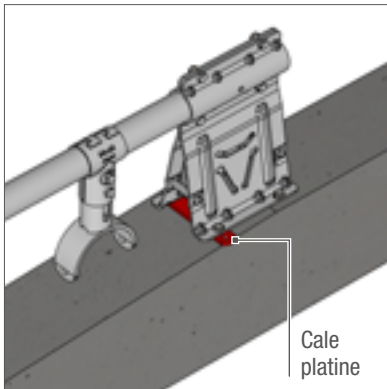
L03169 Genouillère pour tube PVC Ø 125 mm 3 kg

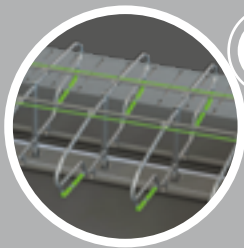
SUPPORT DE LOGETTE SP

L09931 Support de logette SP en tôle de 6 mm à assembler et à cheviller au sol 8 kg

CALE PLATINE

FE2135 Cale platine 35 x 8 Long 197 mm 0,39 kg



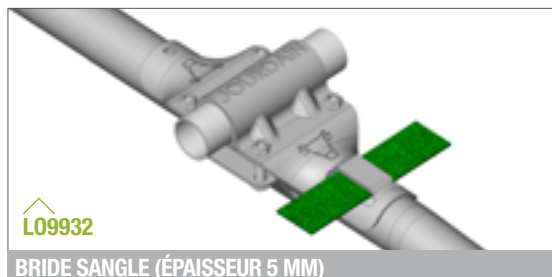
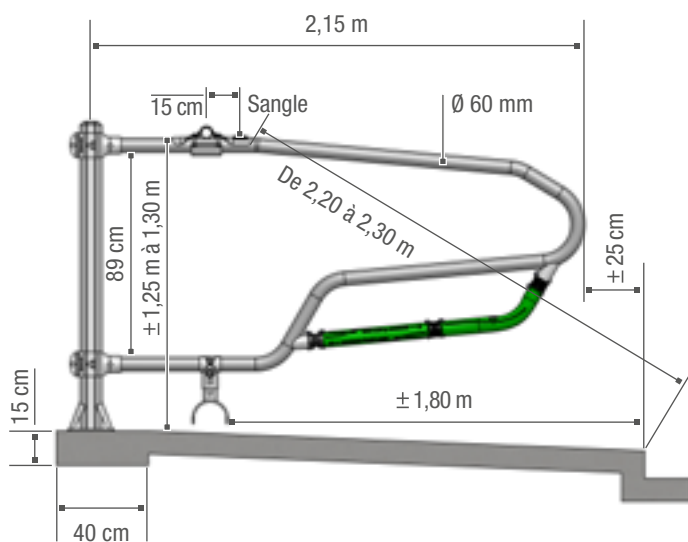


LOGETTE COWFLEX



MONTAGE

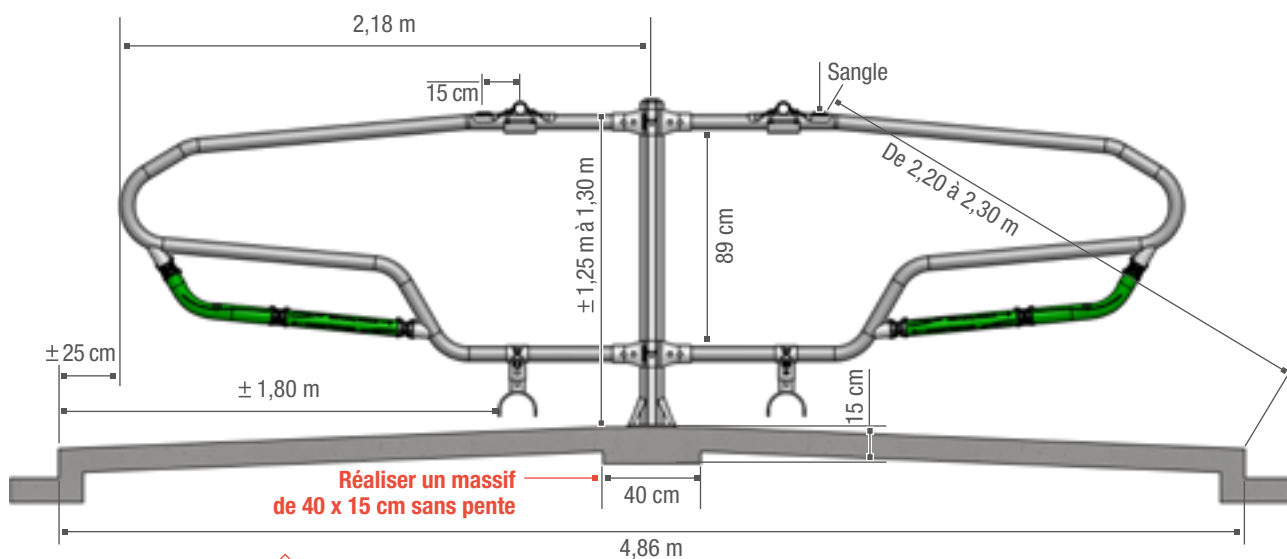
COWFLEX BLS



Entraxe logette entre 1,15 m et 1,20 m. Les cotes sont données à titre indicatif. Veuillez les adapter en fonction du cheptel et de la couche.

MONTAGE

COWFLEX BLD



YouTube TAPEZ JOURDAIN

ATTENTION ! Afin de limiter la destruction du zinc et la corrosion de l'acier due à un contact prolongé avec l'ensilage, le lisier et le fumier, il est recommandé, avant utilisation et périodiquement l'application d'une peinture industrielle composée d'un primaire d'accrochage sur produit galvanisé avant l'application d'une peinture époxy et de vérifier la compatibilité de la peinture avec les animaux. Elle est à appliquer sur les matériels : pieds de poteaux, bas de barrières et de logettes, genouillères, supports...

LOGETTE

COWFLEX

LA LOGETTE COWFLEX CONSTITUE L'ÉQUILIBRE IDÉAL ENTRE RIGIDITÉ ET SOUPLESSE. L'OSSATURE MÉTALLIQUE ROBUSTE MAINTIENT LA VACHE DROITE DANS LA LOGETTE EMPÊCHANT L'ANIMAL DE FAIRE DEMI-TOUR ET LIMITANT LES SALISSURES DEVANT LA COUCHE.

Sa partie basse revêtue de PEHD et articulée en 3 points apporte le confort au niveau de la zone de contact animal/logette. La bride-sangle (épaisseur 5 mm) rigidifie la logette ; la sangle assure un contact confortable au garrot. L'épingle est fabriquée en tube Ø 60 mm et en épaisseur 3,2 mm.

L03208	Épingle type COWFLEX NUE 2,08 m	26 kg
L09932	Bride-sangle 60/49 épaisseur 5 mm	2,6 kg
L09933	Support mural réglable (inclus 1 bride "Robust" + 2 plats de serrage sangle)	6,5 kg
L09944	Sangle tissée 50 mm (rouleau de 62 m)	5,5 kg
L09935	Cliquet tendeur	1,5 kg
L09936	Bride "Robust" 60/49 épaisseur 4 mm	1,7 kg
TU9756	Tube Ø 49 mm barre de 6 m (barre garrot)	20 kg
ST9943	Manchon raccord pour tube Ø 49 mm	0,5 kg
L09941	Ferrure support garrot Ø 49 mm	0,6 kg

LOGETTE

COWFLEX MONTAGE BLD

(Bride Logette Double) 2 brides BLD épaisseur 6 mm - 1 poteau TRÉFLE octogonal 102 mm - 2 épingles

L03157	Bride TRÉFLE BLD (Bride Logette Double)	la paire	7,2 kg
---------------	---	-----------------	--------

LOGETTE

COWFLEX MONTAGE BLS

(Bride Logette Simple). 2 brides BLS épaisseur 6 mm - 1 poteau TRÉFLE octogonal 102 mm - 1 épingle

L03156	Bride TRÉFLE BLS (Bride Logette Simple) (la paire)	la paire	5,2 kg
---------------	--	-----------------	--------

POTEAU

LOGETTE NU

TR3189	Poteau Logette TRÉFLE NU à sceller 1,66 m	14 kg
TR3190	Poteau Logette TRÉFLE NU sur platine 1,32 m	15 kg
TR1680	Poteau TRÉFLE sur platine NU 1,68 m + goussets 8 mm - <i>Existe en pack x 25</i>	19 kg

GENOUILLÈRE POUR

TUBE PVC Ø 125 MM

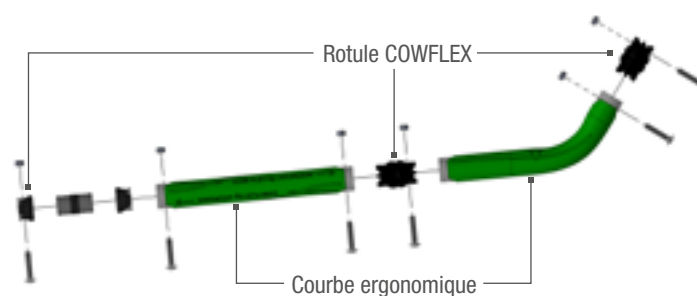
Genouillère pour tube PVC haute pression Ø 125 mm (non fourni). Elle s'adapte sur tous les modèles sauf US et Kondor. Réglable en profondeur de couche et en hauteur à la pose. Prévoir une genouillère pour 2 logettes.

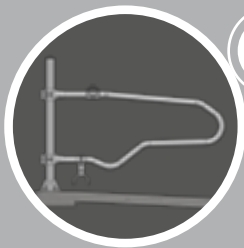
L03169	Genouillère pour tube PVC Ø 125 mm	3 kg
---------------	------------------------------------	------

COURBE ERGONOMIQUE DÉFORMABLE EN PEHD



La courbe métallique galva revêtue de PEHD se déforme pour s'adapter à la position de la vache pendant le coucher puis, retrouve sa forme d'origine grâce à ses 3 rotules COWFLEX.





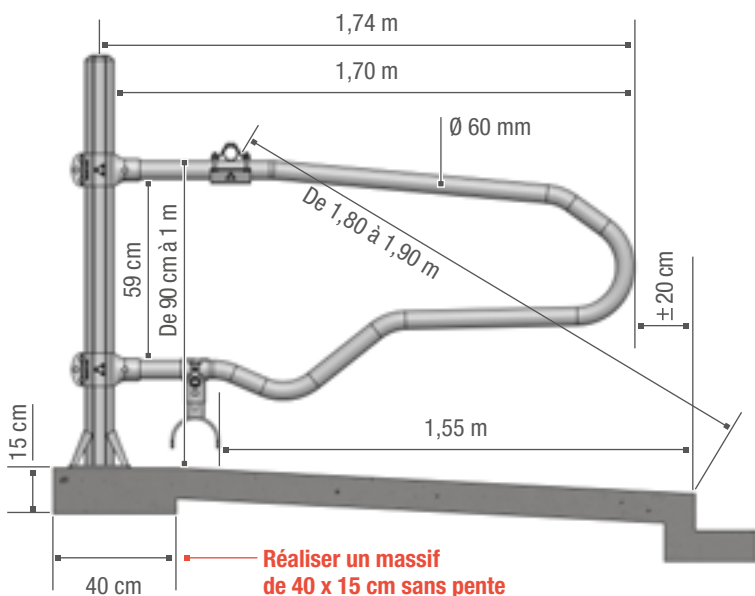
LOGETTE GÉNISSE /
MONTAGE
BLS-BLD

NOUVEAU



MONTAGE

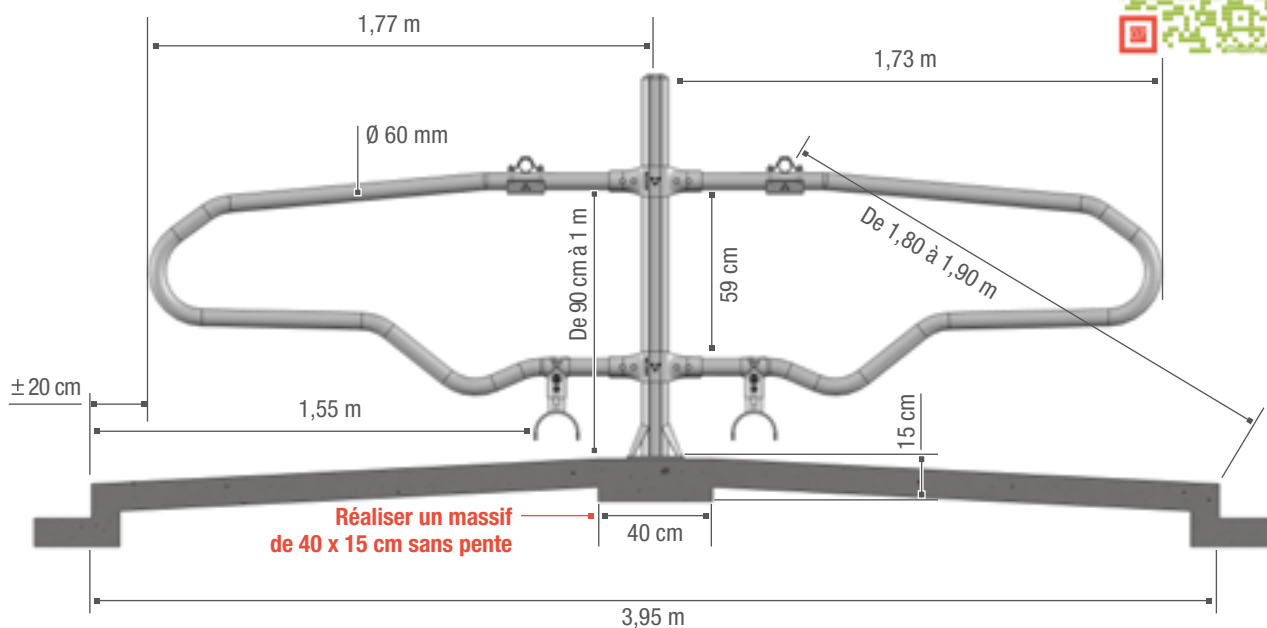
EURO GÉNISSE BLS



Les cotes sont données à titre indicatif.
Veuillez les adapter en fonction
du cheptel et de la couche.

MONTAGE

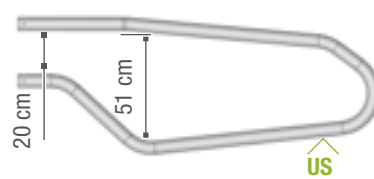
EURO GÉNISSE BLD



ÉPINGLE GÉNISSE

Toutes les épingle sont fabriquées en tube Ø 60 mm et en épaisseur 3,2 mm.

L03101	Épingle type "EURO GÉNISSE" Ø 60 mm NUE 1,70 m	15 kg
L03105	Épingle type "US GÉNISSE" Ø 60 mm NUE 1,70 m	15 kg



BRIDE BLS

Prévoir 1 poteau et une paire de BLS par épingle.

L03156	Bride TRÈFLE BLS pour fixation sur poteau octogonal TRÈFLE 102 mm	la paire	5,2 kg
---------------	---	----------	--------

BRIDE BLD

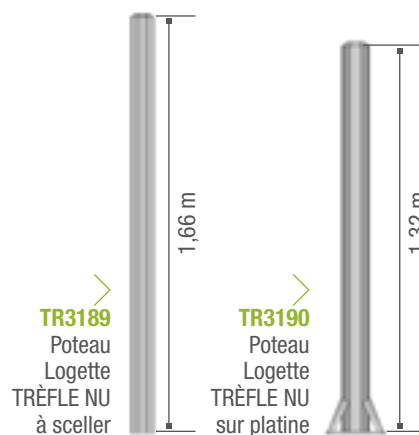
Prévoir 1 poteau et une paire de BLD pour 2 épingle.

L03157	Bride TRÈFLE BLD (Bride Logette Double) pour fixation sur poteau octogonal TRÈFLE 102 mm	la paire	7,2 kg
---------------	--	----------	--------

POTEAU

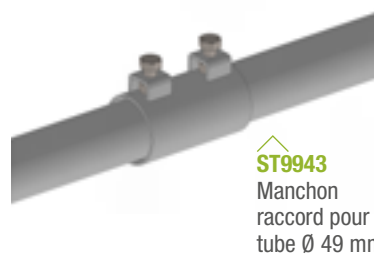
LOGETTE NU (LOGETTE CREUSE)

TR3189	Poteau Logette TRÈFLE NU à sceller 1,66 m	14 kg
TR3190	Poteau Logette TRÈFLE NU sur platine 1,32 m	15 kg



BARRE GARROT

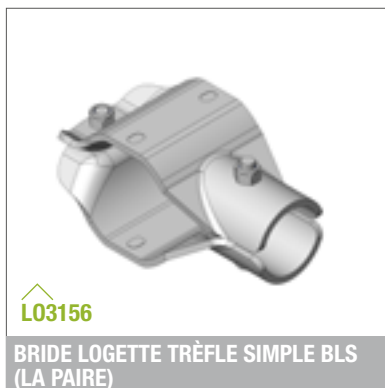
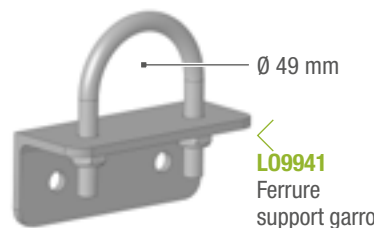
L09936	Bride "Robust" 60/49 épaisseur 4 mm	1,7 kg
TU9756	Tube Ø 49 mm barre de 6 m (barre garrot)	20 kg
ST9943	Manchon raccord pour tube Ø 49 mm	0,5 kg
L09941	Ferrure support garrot Ø 49 mm	0,6 kg

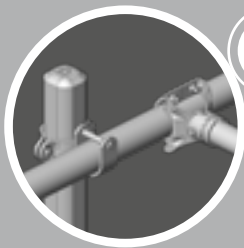


GENOUILLÈRE POUR TUBE PVC Ø 125 MM

Genouillère pour tube PVC haute pression Ø 125 mm (non fourni). Elle s'adapte sur tous les modèles sauf US et Kondor. Réglable en profondeur de couche et en hauteur à la pose. Prévoir une genouillère pour 2 logettes.

L03169	Genouillère pour tube PVC Ø 125 mm	3 kg
---------------	------------------------------------	------





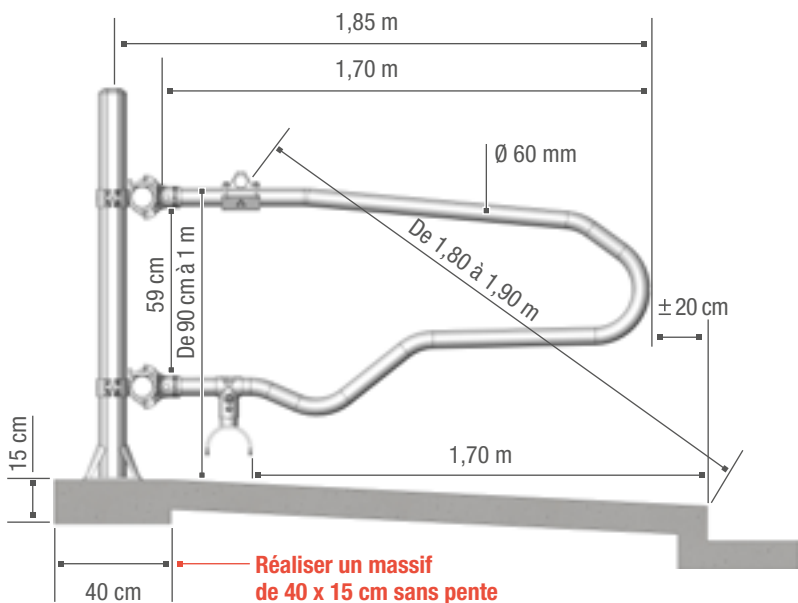
LOGETTE GÉNISSE / MONTAGE
BRIDE
LOGETTE FRONTALE

NOUVEAU



MONTAGE

EURO GÉNISSE BLF SIMPLE



NOUVEAU



TR3114

**BRIDE LOGETTE FRONTALE
Ø 76 MM SIMPLE (LA PAIRE)**

Les cotes sont données à titre indicatif.
Veuillez les adapter en fonction
du cheptel et de la couche.

NOUVEAU

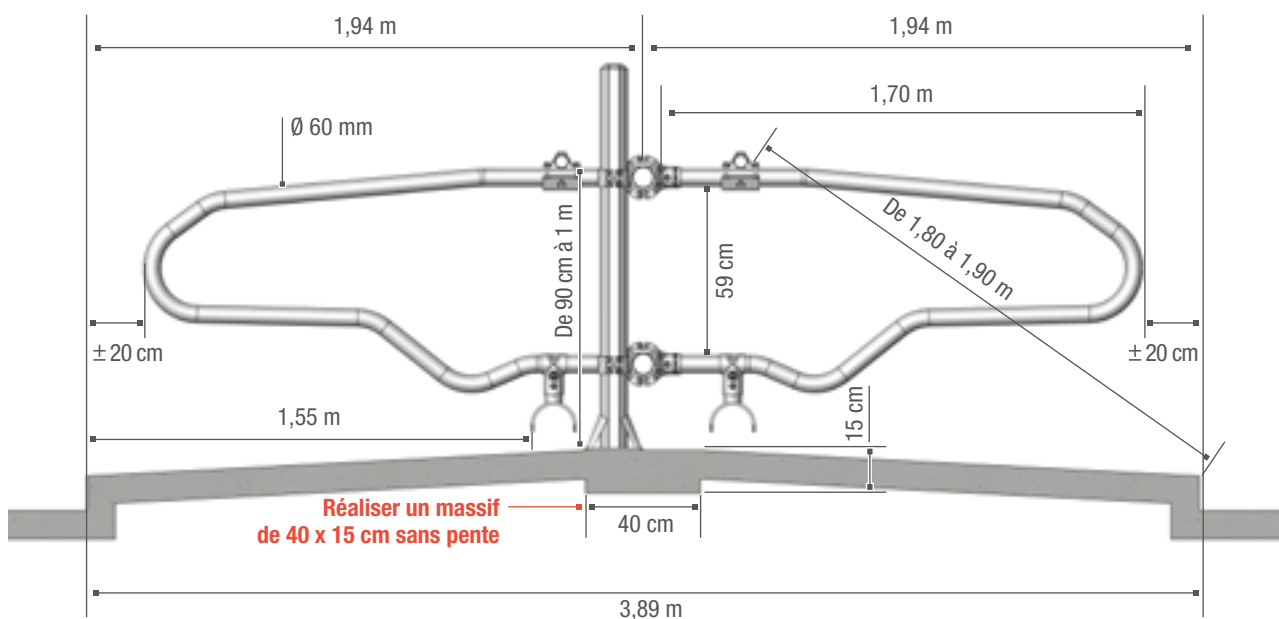


TR3124

**BRIDE LOGETTE FRONTALE
Ø 76 MM DOUBLE (LA PAIRE)**

MONTAGE

EURO GÉNISSE BLF DOUBLE



! ATTENTION ! Lors d'un montage de logette BLF double, si vous avez une couche symétrique, il faut axer l'écran frontal au milieu de la couche.

LOGETTE GÉNISSE / MONTAGE BRIDE LOGETTE FRONTALE

LE MONTAGE BLF (BRIDE LOGETTE FRONTALE) PERMET DE MONTER UNE LOGETTE AVEC UNE BRIDE MONOBLOC ÉPAISSEUR 6 MM SUR UN ÉCRAN FRONTAL Ø 76 MM PERMETTANT UN RÉGLAGE EN LARGEUR DES LOGETTES. Le poteau TRÈFLE de 102 mm équipé de ses brides support écran frontal 76 mm supporte 2 tubes d'écran frontal permettant de fixer une logette en montage simple avec 2 cavaliers de 12 mm. En cas de montage en face à face sur un même écran frontal, le poteau n'est pas centré sur la couche. Prévoir un poteau toutes les 2 logettes.

ÉPINGLE GÉNISSE

Toutes les épingles sont fabriquées en tube Ø 60 mm et en épaisseur 3,2 mm.

L03101	Épingle type "EURO GÉNISSE" Ø 60 mm NUE 1,70 m	15 kg
L03105	Épingle type "US GÉNISSE" Ø 60 mm NUE 1,70 m	15 kg

POTEAU

LOGETTE NU

TR3189	Poteau Logette TRÈFLE NU à sceller 1,66 m	14 kg
TR3190	Poteau Logette TRÈFLE NU sur platine 1,32 m	15 kg

BRIDE MONTAGE BLF

TR3021	Bride TRÈFLE Ø 102 mm support frontal 76 mm	2,56 kg
TR3114	Bride Logette frontale 76 mm simple (BLF 76) la paire	4,25 kg
TR3124	Bride Logette frontale 76 mm double (BLF 76) la paire	7,54 kg

ÉCRAN FRONTAL Ø 76 MM

TU9777	Tube rond Ø 76 mm - L. 6 m	32,2 kg
L09954	Manchon raccordement Tube Ø 76 mm complet	3,6 kg
L09951	Support écran frontal HEA	6,4 kg
L03139	Ferrure support écran frontal	1,52 kg

OPTION

Pour raidir les lisses de diamètre 76 mm de l'écran frontal, nous vous conseillons la pose d'une entretoise. Pour un écran frontal fixé sur poteau de charpente, prévoir 2 entretoises pour 5 ou 6 m de portée.

L03131	Entretoise écran frontal épingle US (Entraxe 260 mm)	3,1 kg
L03133	Entretoise écran frontal épingle Euro (Entraxe 800 mm)	5,1 kg
L03135	Entretoise écran frontal épingle Texane (Entraxe 950 mm)	6 kg

BARRE GARROT Ø 49 MM

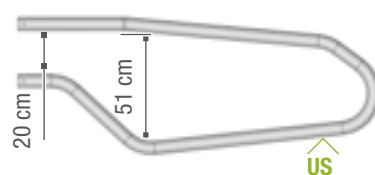
L09936	Bride "Robust" 60/49 épaisseur 4 mm	1,7 kg
TU9756	Tube Ø 49 mm barre de 6 m (barre garrot)	20 kg
ST9943	Manchon raccord pour tube Ø 49 mm	0,5 kg
L09941	Ferrure support garrot Ø 49 mm	0,6 kg

GENOUILLÈRE POUR

TUBE PVC Ø 125 MM

Genouillère pour tube PVC haute pression Ø 125 mm (non fourni). Elle s'adapte sur tous les modèles sauf US et Kondor. Réglable en profondeur de couche et en hauteur à la pose. Prévoir une genouillère pour 2 logettes.

L03169	Genouillère pour tube PVC Ø 125 mm	3 kg
---------------	------------------------------------	------

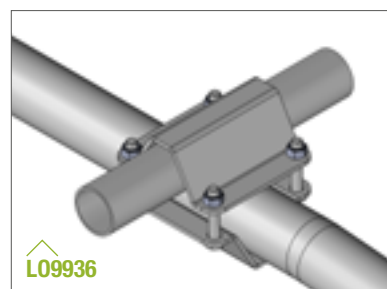


NOUVEAU



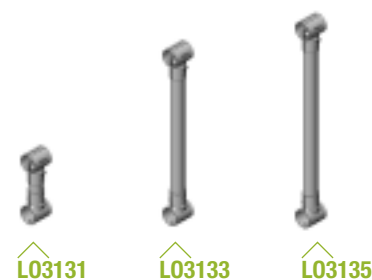
TR3021

BRIDE TRÈFLE Ø 102 MM
SUPPORT FRONTAL 76 MM



L09936

BRIDE "ROBUST" ÉPAISSEUR 4 MM



L03131

L03133

L03135

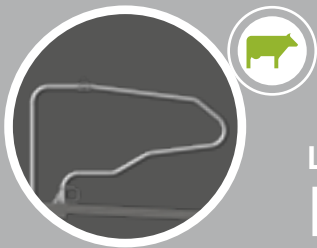


NOUVEAU

L03139
Ferrure support écran frontal



L09941
Ferrure support garrot



LOGETTE KONDOR



LOGETTE KONDOR

CETTE LOGETTE REPRODUIT LA FORME DE LA LOGETTE TEXANE ET DE SON POTEAU.

Elle n'est pas réglable. Elle est moins résistante qu'un montage BLS/BLD et soumise à plus de corrosion sur le pied avant. Elle se fixe sur chevilles Ø 12 mm directement sur la plateforme de couchage. En option, possibilité d'ajouter un support genouillère PVC Ø 125 mm. Prévoir une genouillère toutes les 2 logettes. L'épingle est fabriquée en tube Ø 60 mm et en épaisseur 3,2 mm.

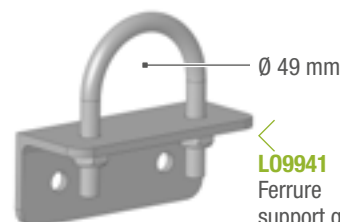
L03112	Bat-flanc type Kondor - Longueur 2,05 m	27 kg
L03113	Bat-flanc type Kondor sur platine Génisse - Longueur 1,80 m - Hauteur 1,10 m	22,5 kg
SAC598	Support genouillère Kondor	0,45 kg



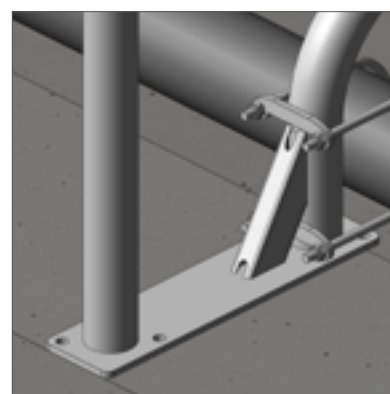
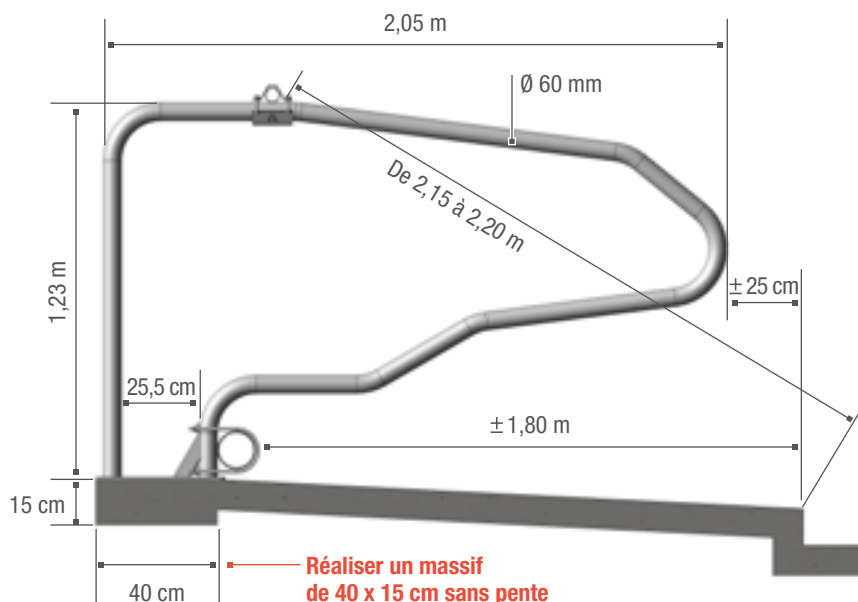
ST9943
Manchon
raccord pour
tube Ø 49 mm

BARRE GARROT

L09936	Bride "Robust" 60/49 épaisseur 4 mm	1,7 kg
TU9756	Tube Ø 49 mm barre de 6 m (barre garrot)	20 kg
ST9943	Manchon raccord pour tube Ø 49 mm	0,5 kg
L09941	Ferrure support garrot Ø 49 mm	0,6 kg



Ø 49 mm
L09941
Ferrure
support garrot



SAC598

Entraxe logette entre 1,15 m et 1,20 m. Les cotes sont données à titre indicatif. Veuillez les adapter en fonction du cheptel et de la couche.

! ATTENTION ! Afin de limiter la destruction du zinc et la corrosion de l'acier due à un contact prolongé avec l'ensilage, le lisier et le fumier, il est recommandé, avant utilisation et périodiquement l'application d'une peinture industrielle composée d'un primaire d'accrochage sur produit galvanisé avant l'application d'une peinture époxy et de vérifier la compatibilité de la peinture avec les animaux. Elle est à appliquer sur les matériels : pieds de poteaux, bas de barrières et de logettes, genouillères, supports...



CORNADIS

LIBRE-SERVICE

BARRIÈRES

POTEAUX
ACCESSOIRES

LOGETTES

NOURRISEURS
RÂTELIERS

PANEL DE
CONTENTION



CORNADIS

LIBRE-SERVICE

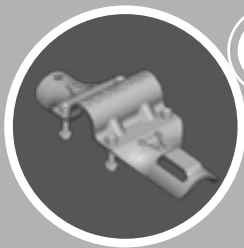
BARRIÈRES

POTEAUX
ACCESSOIRES

LOGETTES

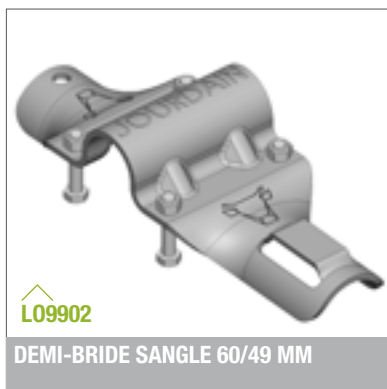
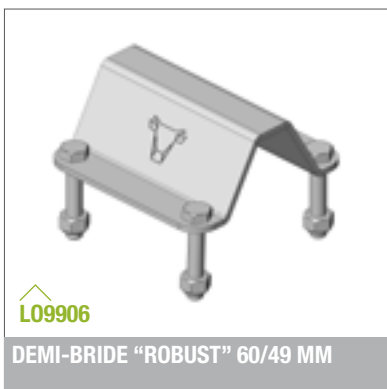
NOURRISEURS
RÂTELIERS

CASE À VEAU



DEMI-BRIDE

LOGETTE



DEMI-BRIDE LOGETTE

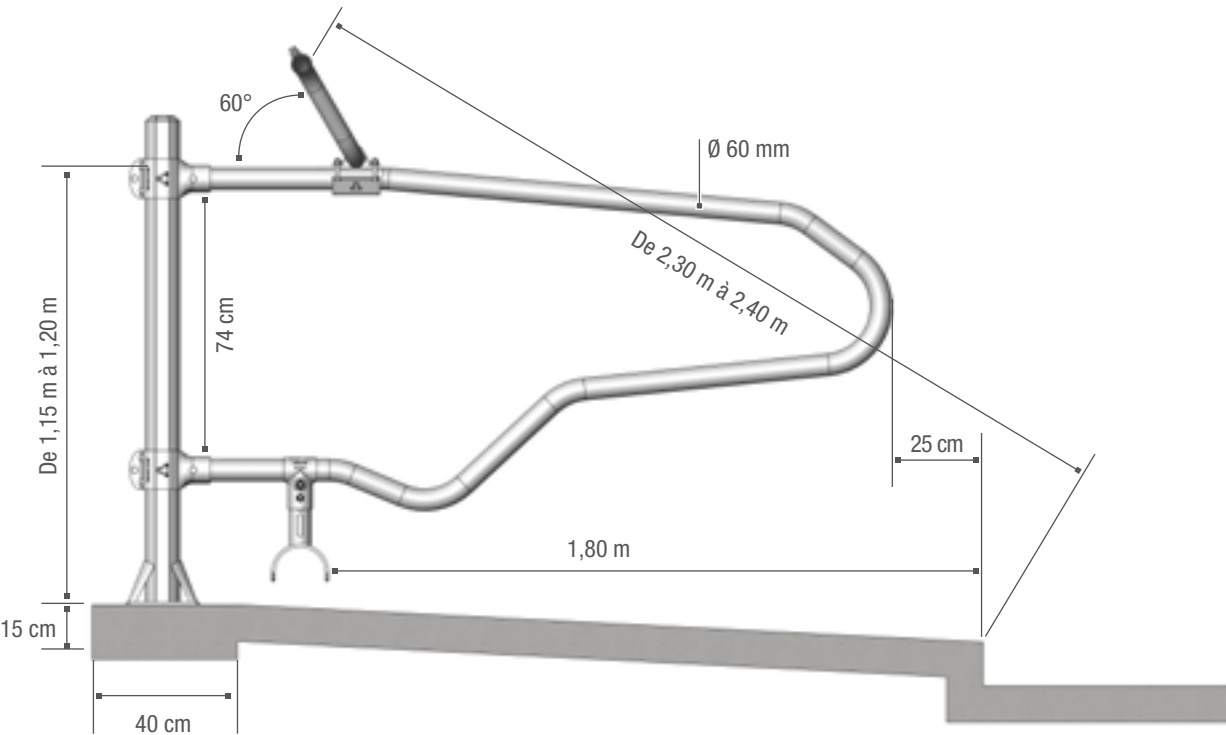
Demi-bridés de logette au détail.

L03056	Demi-bride TRÈFLE logette simple BLS	1,55 kg
L03057	Demi-bride TRÈFLE logette double BLD	2,4 kg
L09902	Demi-bride sangle 60/49 mm	1,8 kg
L09906	Demi-bride "Robust" 60/49 mm - Existe en pack x 40	1,7 kg
TR3011	Demi-bride TRÈFLE Ø 102 mm support frontal 76 mm	1,83 kg
TR3111	Bride logette frontale 76 mm simple (BLF 76) - Existe en pack x 376	2,59 kg
TR3121	Bride logette frontale 76 mm double (BLF 76) - Existe en pack x 376	2,56 kg





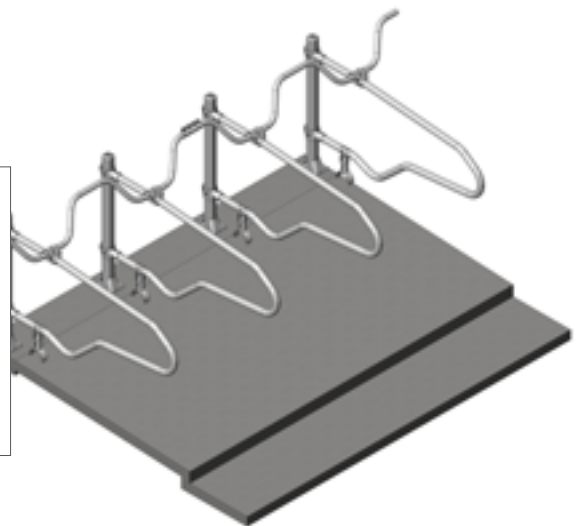
BARRE GARROT CINTRÉE



L09909



L09911



BARRE GARROT CINTRÉE

Barre garrot cintrée en tube Ø 49 mm et longueur 2,40 m correspondant à 2 places de logettes. Cette barre garrot permet d'apporter du confort au niveau du garrot sur des logettes d'anciennes conceptions trop basses.

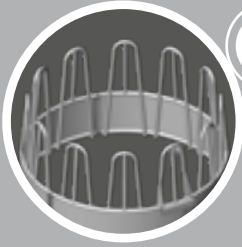
Ce principe peut se monter sur des logettes Euro mais permettant aux animaux d'avancer plus dans la couche de la logette, il a comme inconvénient d'avoir des couches plus sales. Sur les logettes Texane ou bien Relax avec une barre garrot à 1,30 m il n'y a pas d'intérêt à utiliser ce principe. Pensez à commander un connecteur par barre garrot et d'ajuster la barre au mur pour la sécurité des animaux.

L09909 Barre garrot cintré Ø 49 mm - L. 2,40 m

8,4 kg

L09911 Connecteur pour barre garrot cintré

1,06 kg

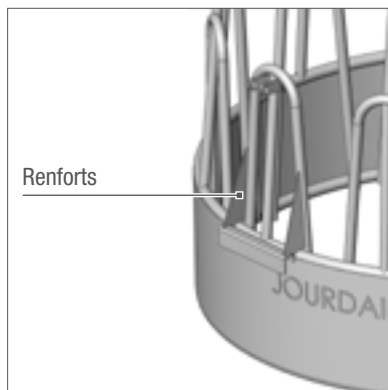
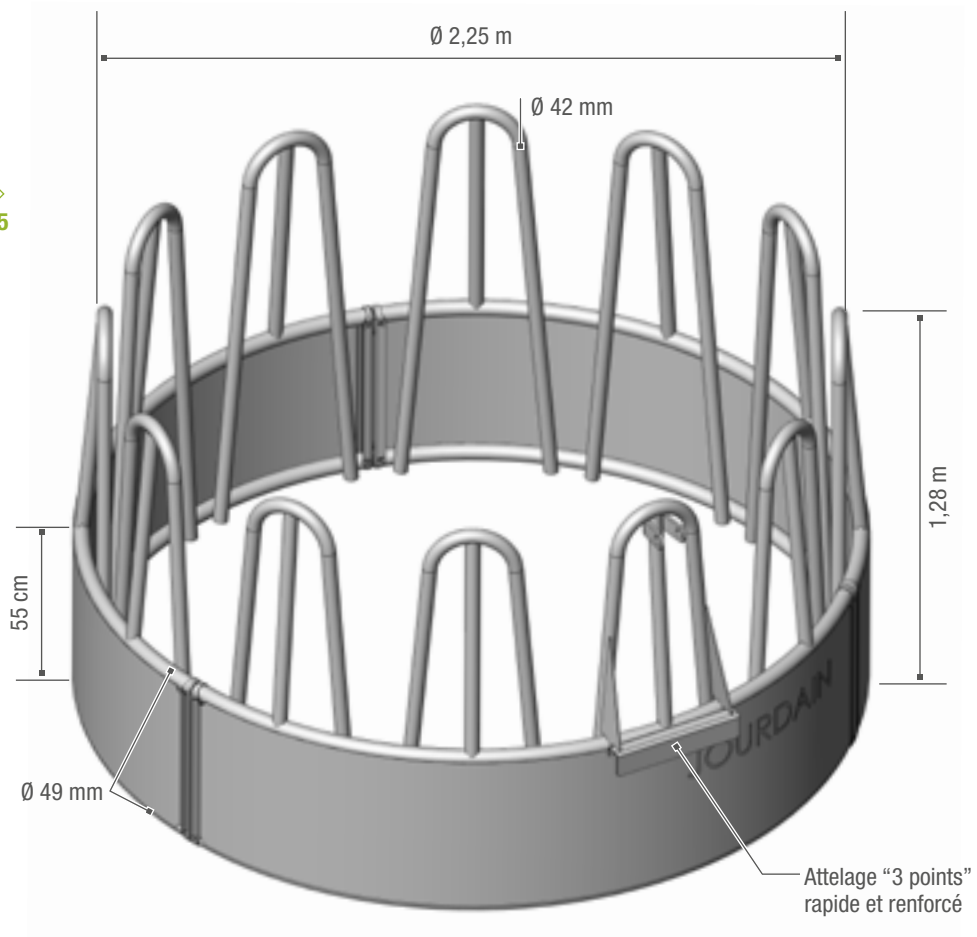


RÂTELIER BALLE RONDE P.T.F.



RÂTELIER BALLE RONDE TYPE P.T.F.

RA0905



RÂTELIER BALLE RONDE

TYPE P.T.F.

12 PASSAGES DE TÊTE EN FESTONS POUR BÊTES ENCORNÉES. CONÇU EN 3 PARTIES BOULONNÉES.

Couronne tube Ø 49 mm.

RA0905 P.T.F. - Existe en pack x 4

193 kg



Pour un déplacement sur route, veuillez respecter les réglementations en vigueur.

CORNADIS

LIBRE-SERVICE

BARRIÈRES

POTEAUX
ACCESSOIRES

LOGETTES

NOURRISEURS
RÂTELIERS

PANEL DE
CONTENTION

CORNADIS

LIBRE-SERVICE

BARRIÈRES

POTEAUX
ACCESSOIRES

LOGETTES

NOURRISEURS
RÂTELIERS

CASE À VEAU

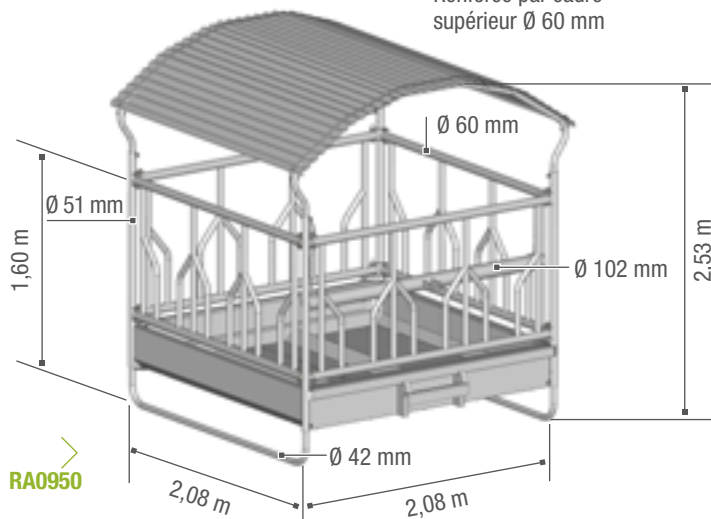


RÂTELIER 4 FACES



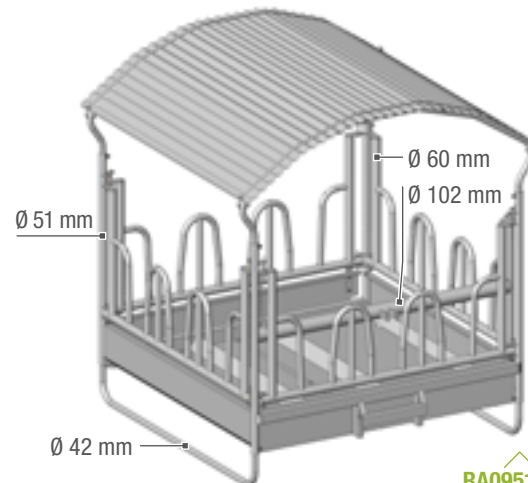
4 FACES TYPE FESTON

Renforcé par cadre supérieur Ø 60 mm



RA0950

4 FACES TYPE P.T.F.

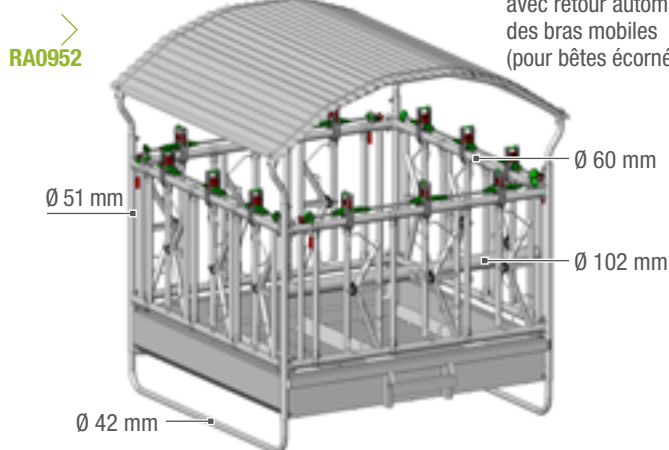


RA0951

Version dégagée destinée aux bovins fortement encornés - Poutre Ø 60 mm

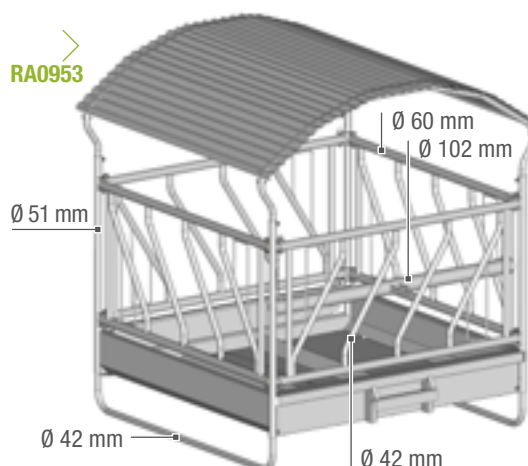
4 FACES TYPE SAFETY®

Encolure réglable
12 Cornadis SAFETY® IV
avec retour automatique
des bras mobiles
(pour bêtes écornées)

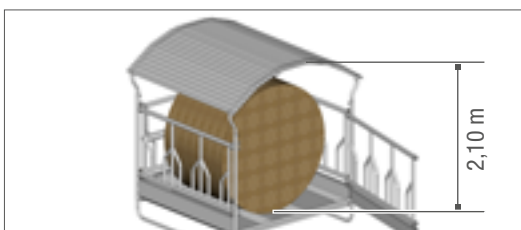


RA0952

4 FACES TYPE OBLIQUE



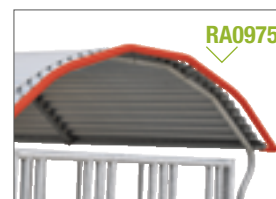
RA0953



OUVERTURE INTÉGRALE SUR TOUTES LES VERSIONS



DOUBLE CONTRE-PLIS
INTÉRIEUR ANTI-COUPURE



PROTECTION DE TOIT
INTÉGRALE POUR RÂTELIER
4 FACES

RA0975

RÂTELIER

"4 FACES" - 2 M X 2 M

- Alimentation par 12 passages de têtes.
- Auge épaisseur 20/10° renforcée avec deux importantes nervures, et contre-plies intérieures sur les 4 côtés (anti-coupure). Profondeur 400 mm. Balle Ø 1,80 m max 300 kg.
- 1 côté avec REBORD D'AUGE OUVRANT pour faciliter l'approvisionnement et le nettoyage.
- Toit enveloppant tôles ondulées de 2,25 m, épaisseur 50/100°.
- Attelage "3 points" oscillant Ø 102, pieds ski pour déplacement "traîné" sur courte distance.

Déplacer impérativement le râtelier à vide. POUR UN DÉPLACEMENT SUR ROUTE, VEUILLEZ RESPECTER LES RÉGLEMENTATIONS EN VIGUEUR.

- Livré en KIT. Colisé.

RA0950	"4 FACES" TYPE FESTON - Existe en pack x 4	370 kg
RA0951	"4 FACES" TYPE PTF - Existe en pack x 4	360 kg
RA0952	"4 FACES" TYPE SAFETY® (pour bêtes écornées) - Existe en pack x 3	480 kg
RA0953	"4 FACES" TYPE LS OBLIQUE - Existe en pack x 4	360 kg
RA0957	"4 FACES" VERSION CHEVAUX - Existe en pack x 2	480 kg

ENCOMBREMENT DE 4 RÂTELIERS 4 FACES COLISÉS

1,55 m x 2,30 m x 1,35 m de haut

PIÈCES AU DÉTAIL

RA0992	Côté de 3 places TYPE FESTON	L. 1,95 m	31 kg
RA0996	Côté de 3 places TYPE PTF	L. 1,95 m	30 kg
RA0998	Côté de 3 places TYPE SAFETY® IV	L. 1,95 m	60 kg
RA0994	Côté de 3 places TYPE OBLIQUE	L. 1,95 m	27 kg
RA0983	Élément 3 places cheval		53 kg
RA0912	Châssis "4 FACES" sans les 4 côtés		240 kg

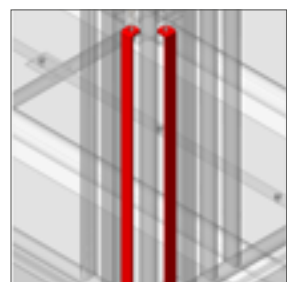
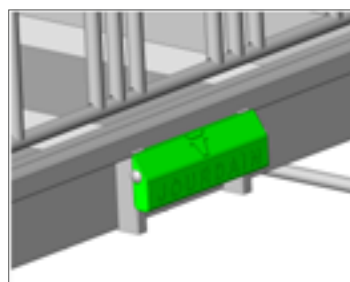
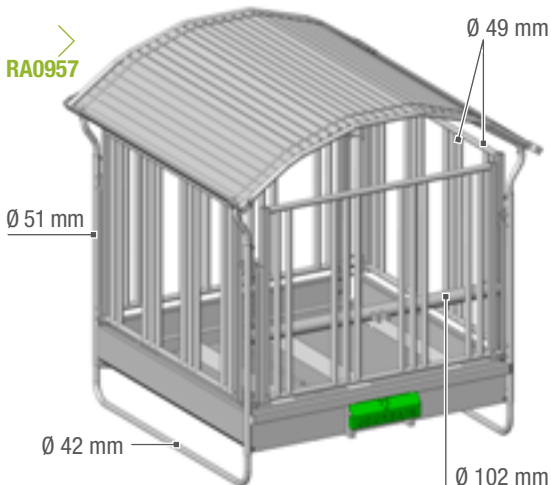
OPTIONS

POUR RÂTELIER 4 FACES

CES 3 OPTIONS (RA0975 - RA0977 - RA0986) SONT INCLUSES DE SÉRIE DANS LE RÂTELIER 4 FACES CHEVAUX

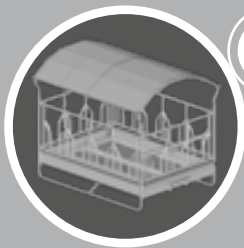
RA0975	Protection de toit intégrale pour râtelier 4 faces Composée de 2 gouttières 4 faces longueur 2,25 m et de 2 protections intégrales.	24 kg
RA0977	Protection basse verte pour 3 points Composée d'une protection basse verte et d'une broche Ø 20 mm pour verrouillage.	3 kg
RA0986	Anti-passage pour râtelier 4 faces et Big Ball (8 pièces)	12,8 kg
RA7020	Renfort d'auge : 2 tubes Ø 70 mm	L. 1,97 m la paire 20 kg

MODÈLE DESTINÉ AU CHEVAL



RA0977

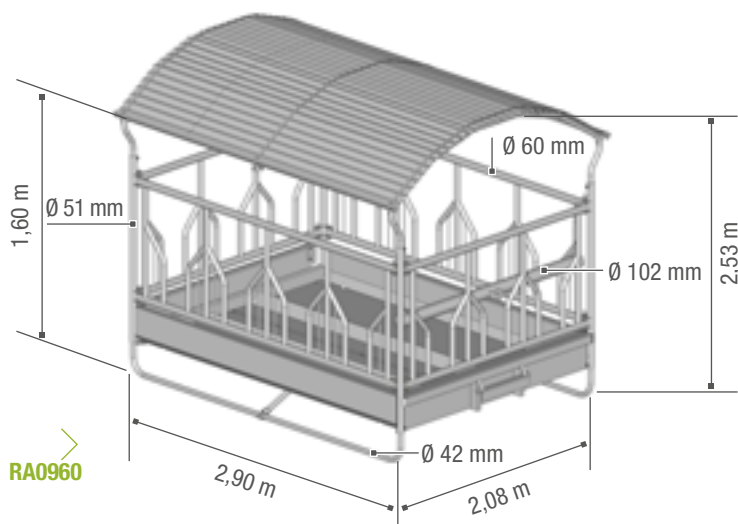
RA0986



RÂTELIER BIG BALL



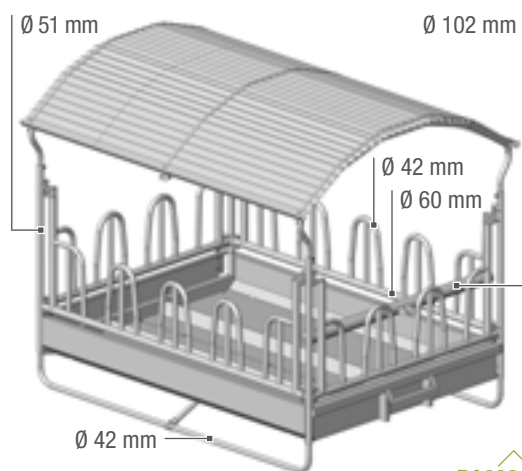
BIG BALL TYPE FESTON



RA0960

■ Renforcé par cadre supérieur Ø 60 mm

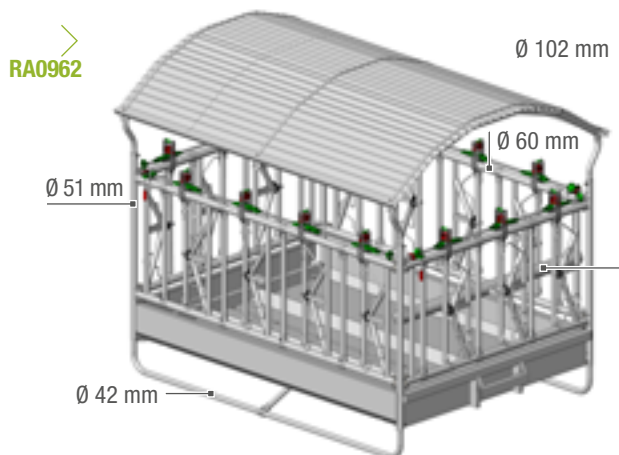
BIG BALL TYPE P.T.F.



RA0961

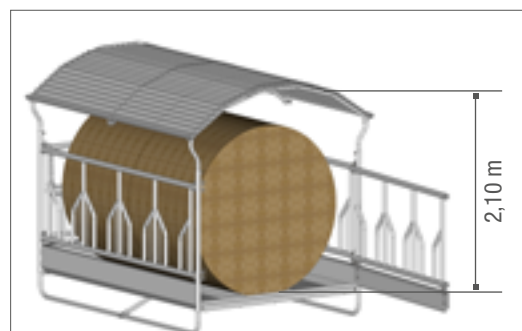
Version dégagée destinée aux bovins
fortement encornés - Poutre Ø 60 mm

BIG BALL TYPE SAFETY®



RA0962

- 14 Cornadis SAFETY® IV avec retour automatique des bras mobiles (pour bêtes écornées)
- Encolure réglable
- Cadre Ø 60 mm



OUVERTURE INTÉGRALE SUR TOUTES LES VERSIONS

RÂTELIER

"BIG BALL" - 2 M X 3 M

- Alimentation par 14 passages de tête, 3 côtés ouvrants pour 1 balle rectangulaire ou 2 balles rondes debout.
- Auge épaisseur 20/10° renforcée avec deux importantes nervures et contre-plis intérieurs sur les 4 côtés (anti-coupure). Profondeur 400 mm.
- 1 côté avec REBORD D'AUGE OUVRANT pour faciliter l'approvisionnement et le nettoyage.
- Renforcé transversalement par un soutien relié aux 2 pieds ski.
- Large toit enveloppant tôles ondulées de 3 m, épaisseur 50/100°. Toit renforcé par une troisième fermette centrale, et deux gouttières protégeant les tôles.
- Attelage "3 points" oscillant Ø 102 mm, et pieds ski pour déplacement "traîné" sur courte distance.

Déplacer impérativement le râtelier à vide. POUR UN DÉPLACEMENT SUR ROUTE, VEUILLEZ RESPECTER LES RÉGLEMENTATIONS EN VIGUEUR.

- Livré en KIT. Colisé.

RA0960	"BIG BALL" TYPE FESTON - Existe en pack x 2	490 kg
RA0961	"BIG BALL" TYPE PTF - Existe en pack x 2	475 kg
RA0962	"BIG BALL" TYPE SAFETY® (bêtes écornées) - Existe en pack x 2	625 kg
RA0967	"BIG BALL" VERSION CHEVAUX - Existe en pack x 2	630 kg

ENCOMBREMENT DE 4 RÂTELIERS BIG BALL COLISÉS

1,60 m x 3,10 m x 1,40 m de haut. Entièrement colisés individuellement avec tôles de toit.

PIÈCES AU DÉTAIL

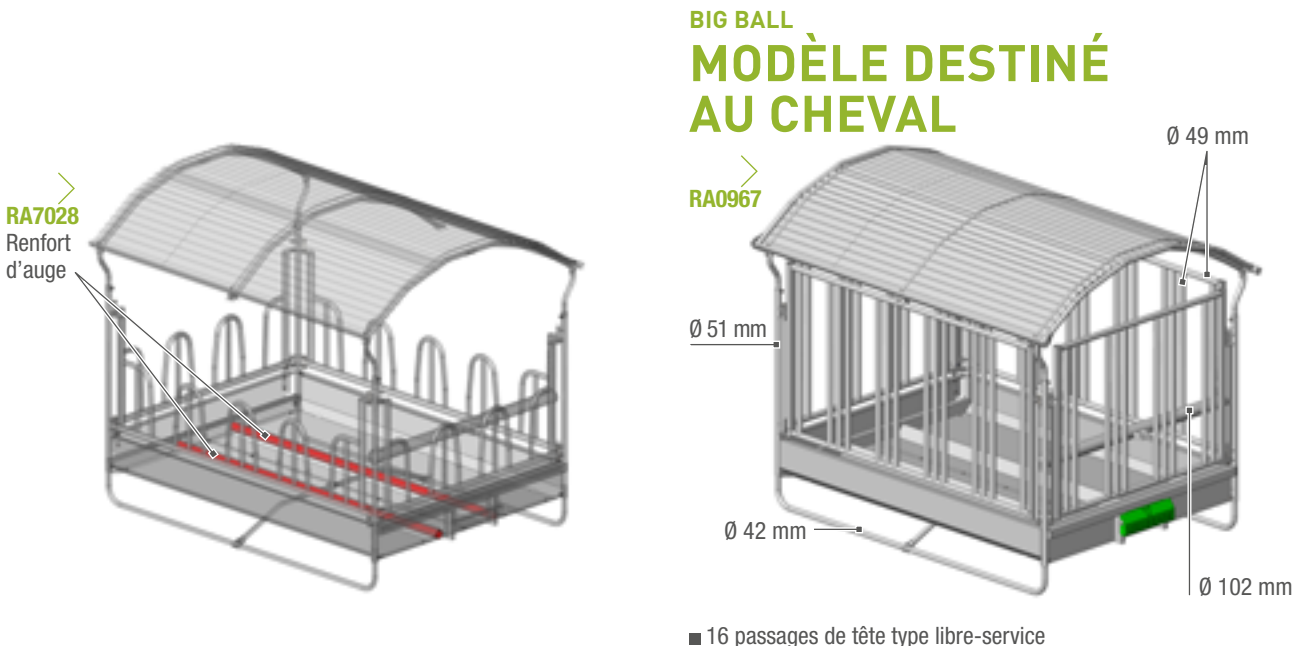
RA0991	Côté de 4 places TYPE FESTON	L. 2,77 m	47 kg
RA0995	Côté de 4 places TYPE PTF	L. 2,77 m	41 kg
RA0997	Côté de 4 places TYPE SAFETY® IV	L. 2,77 m	84 kg
RA0985	Élément 5 places cheval		69 kg
RA0947	Châssis "BIG BALL" sans les 4 côtés	L. 2,77 m	335 kg

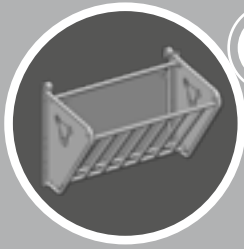
OPTIONS

POUR RÂTELIER BIG BALL

CES 3 OPTIONS (RA0976 - RA0977 - RA0986) SONT INCLUSES DE SÉRIE DANS LE RÂTELIER BIG BALL CHEVAUX

RA0976	Protection de toit intégrale pour râtelier Big Ball Composée de 2 protections intégrales.	18 kg		
RA0977	Protection basse verte pour 3 points Composée d'une protection basse verte et d'une broche Ø 20 mm pour verrouillage.	3 kg		
RA0986	Anti-passage pour râtelier 4 faces et Big Ball (8 pièces)	12,8 kg		
RA7028	Renfort d'auge : 2 tubes Ø 70 mm	L. 2,80 m	la paire	28 kg





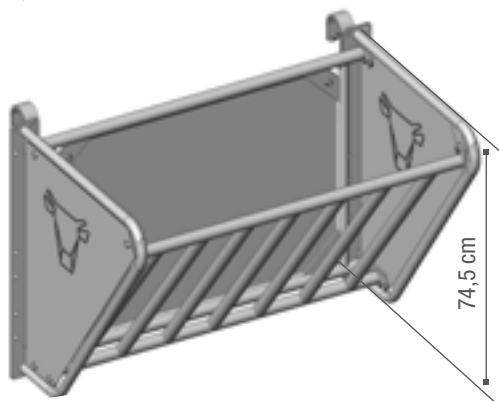
RÂTELIER

MODULABLE VACHE



RÂTELIER MODULABLE VACHE

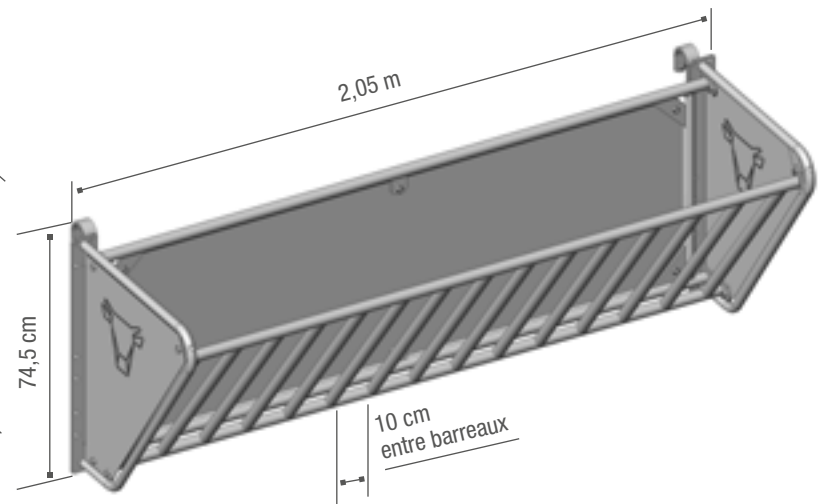
RA0711 L. 1 m



74,5 cm

74,5 cm

RA0712 L. 2 m



2,05 m

10 cm
entre barreaux



RÂTELIER MODULABLE VACHE

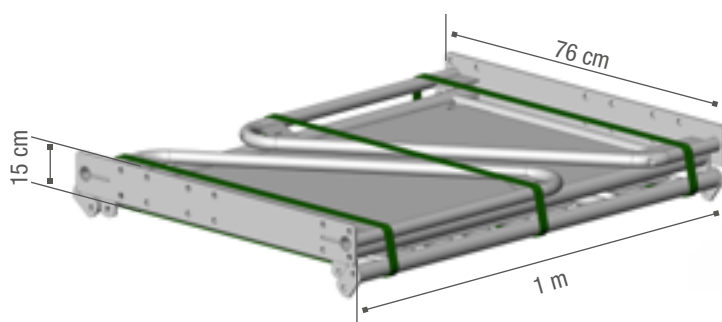
RÂTELIER MODULABLE POUR BÊTE ADULTE COMPOSÉ D'ÉLÉMENTS S'ASSEMBLANT PAR VISSERIE. DE CONCEPTION ROBUSTE, IL EST RÉALISÉ EN TUBE Ø 27 MM ET Ø 34 MM, AVEC UNE PARTIE ARRIÈRE TÔLÉE. Extrémités tôleées pour la sécurité des animaux, modèle pouvant se fixer sur une barrière EX 4 et EX 5 lisses ou bien se fixer directement au mur. Râtelier livré en kit disponible en longueur 1 m et 2 m.

RA0711 Râtelier modulable vache L. 1 m - Existe en pack x 6

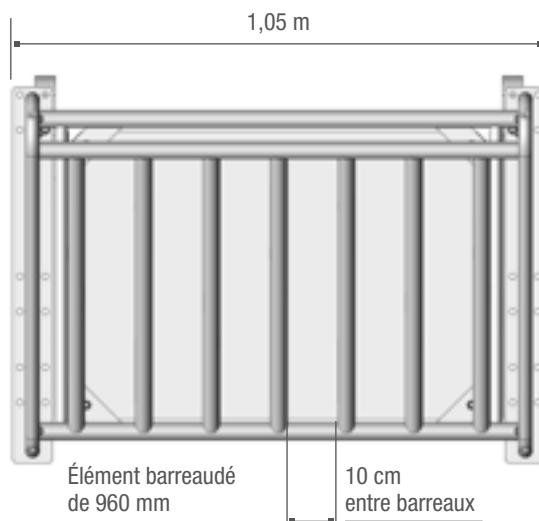
45,10 kg

RA0712 Râtelier modulable vache L. 2 m - Existe en pack x 6

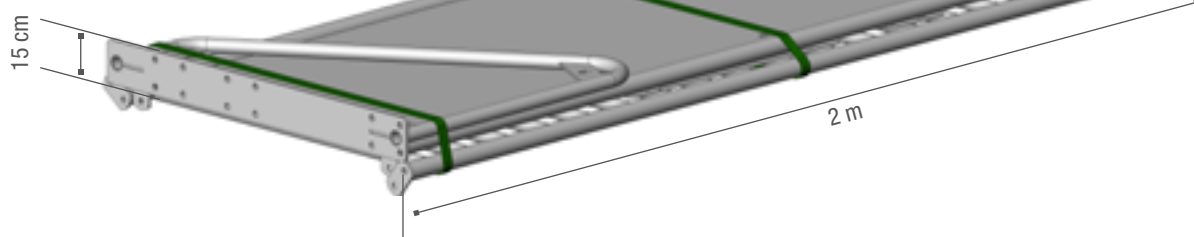
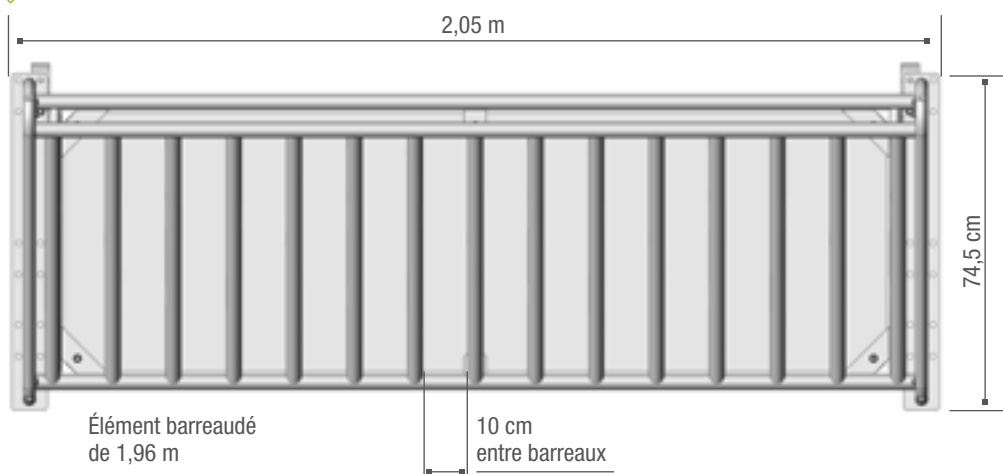
70,5 kg

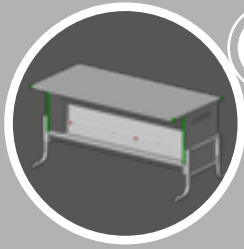


RA0711



RA0712





NOURRISSEUR



NOURRISSEUR SÉLECTIF 2,20 M

N07000



4 Passages sélectifs réglables

Renfort intérieur de toit

Enclos relevable

Trappe de réglage de débit

Capacité 950 litres

Pieds renforcés

2,20 m

1,90 m

1,25 m

BIG NOURRISSEUR SÉLECTIF 3 M

N08000



5 Passages sélectifs réglables

Enclos relevable

Capacité 1 350 litres

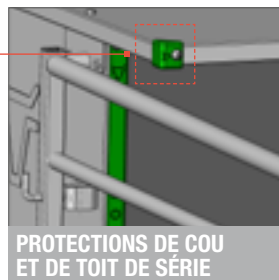
Renfort intérieur de toit

1,37 m

3 m

1,90 m

1,25 m



PROTECTIONS DE COU
ET DE TOIT DE SÉRIE



VERROUILLAGE DU TOIT

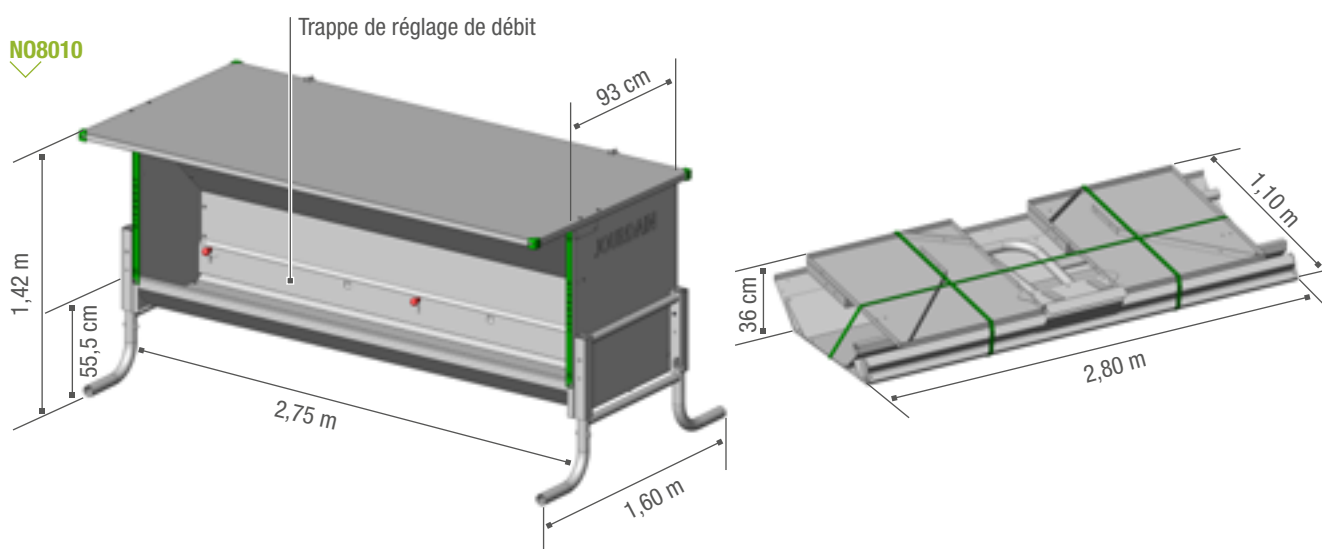
NOURRISEUR

AUGE ANTI-GASPILLAGE DE GRANDE DIMENSION. L'alimentation des bovins adultes même encornés est possible l'enclos relevé, ou sans l'enclos.

- La hauteur de l'enclos sélectif évite le passage de la tête d'un animal adulte.
- Auge anti-gaspillage bien abritée par l'auvent du toit. Débit réglable.
- Transportable au "3 points" par l'arrière seulement à vide et enclos relevé.

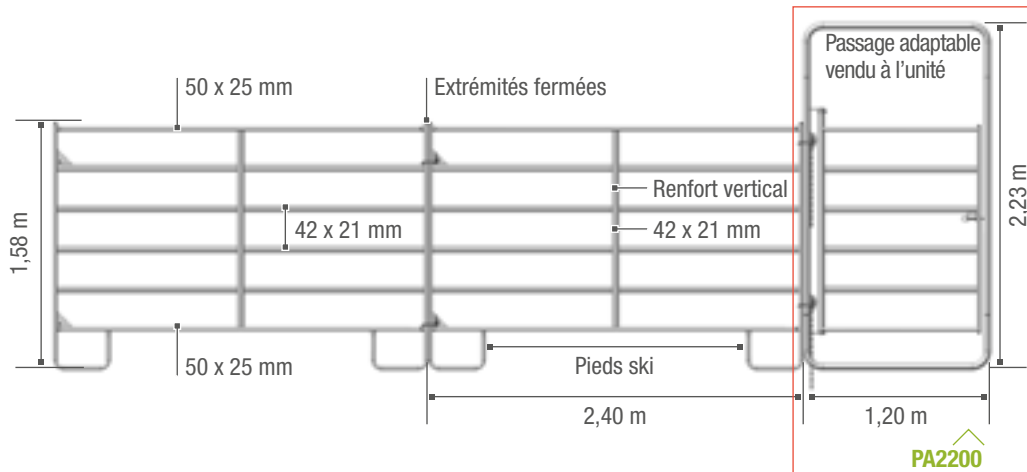
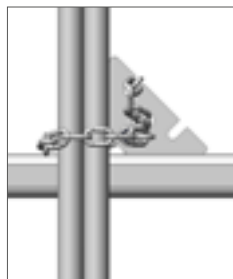
POUR UN DÉPLACEMENT SUR ROUTE, VEUILLEZ RESPECTER LES RÉGLEMENTATIONS EN VIGUEUR.

NOURRISEUR 2,20 M		
N07000	Nourrisseur "Colisé" sélectif 2,20 m - <i>Existe en pack x 2</i>	345,5 kg
N07010	Nourrisseur "Colisé" gros bovins 2 m (capacité 950 litres) - <i>Existe en pack x 2</i>	263,5 kg
N07020	Enclos "Colisé" seul 2,20 m	82 kg
BIG NOURRISEUR 3 M		
Arrière renforcé en carré de 70 mm pour le transport à vide.		
N08000	Big Nourrisseur sélectif 3 m colisé - <i>Existe en pack x 2</i>	436,5 kg
N08010	Big Nourrisseur gros bovins 2 m 80 colisé (capacité 1 350 litres) - <i>Existe en pack x 2</i>	342,5 kg
N08020	Enclos seul 3 m	94 kg

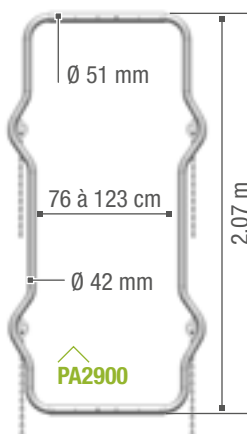




PANEL DE CONTENTION

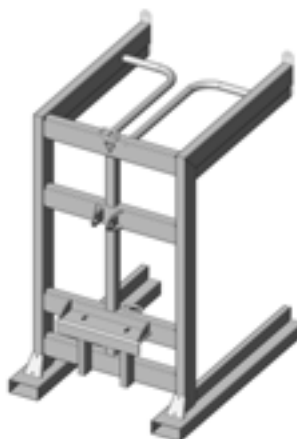


ARCEAU DE PANEL RÉGLABLE



TRANSPANEL

PA0060



TRANSPANEL SEUL

PKPA60



TRANSPANEL LIVRÉ
CHARGÉ VUE ARRIÈRE



TRANSPANEL LIVRÉ
CHARGÉ VUE FRONTALE

PANEL DE CONTENTION

BARRIÈRE LÉGÈRE DE CONTENTION POUR BOVINS ET CHEVAUX POUR RÉALISATION SIMPLE ET RAPIDE DE PARCS MOBILES DE CONTENTION.
L'assemblage par chaîne facilite le maintien des panels assurant ainsi leur stabilité. Les pieds ski permettent un déplacement aisé. Fabriqués en tube ovale spécial, tubes extérieurs en 50 x 25 mm, tubes intérieurs en 42 x 21 mm. Entre tubes 21 cm. Hauteur : 1,57 m. Dimensions pour rond de longe : 16 panels de 2,40 m = Ø 12 m , 16 panels de 3 m = Ø 15 m et 16 panels de 3,60 m = Ø 18 m.

POUR UN DÉPLACEMENT SUR ROUTE, VEUILLEZ RESPECTER LES RÉGLEMENTATIONS EN VIGUEUR.

PANEL

PA2400	Panel de contention 2,40 m - Avec 1 renfort vertical - Existe en lot de 8 et en pack x 16	30 kg
PA3000	Panel de contention 3 m - Avec 1 renfort vertical - Existe en lot de 8 et en pack x 16	35 kg
PA3600	Panel de contention 3,60 m - Avec 2 renforts verticaux - Existe en lot de 8 et en pack x 16	41 kg

PORTILLON

POUR PANEL

Largeur 1,20 m, hauteur : 2,25 m. Adaptable sur les 3 modèles de panels. Vendu à l'unité.

PA2200	Portillon adaptable sur panel (N.B. 1 panel 2,40 m + 1 portillon = 3,60 m)	30 kg
PA2900	Arceau de panel réglable	19 kg

TRANSPANEL

Pour le rangement et transport de panels. Capacité de 16 panels et 1 portillon. Transport par système 3 points ou par fourches. Livré avec tendeur à cliquet et sangle.

PA0060	Transpanel seul	157,5 kg
---------------	-----------------	----------

TRANSPANEL LIVRÉ CHARGÉ À PRIX ÉCONOMIQUE

PKPA60	Transpanel + 16 panels de 2,40 m + 1 portillon	700 kg
---------------	--	--------

PARC PANEL 3 X 3

Léger, facilement déplaçable, convient autant à l'intérieur qu'à l'extérieur, montage et démontage rapide, tenue rigide, assemblage par brides.

PA3300	Parc panel 3 x 3 - Composé de 3 panels de 3 m + façade	168 kg
PA3323	Extension pour parc panel - Composée de 2 panels de 3 m + façade	130 kg
PA1800	Panel 1,80 m (court)	27 kg
PA3318	Façade de parc panel de 3 m - Composée d'1 panel de 1,80 m + 1 passage	60 kg
PA9950	Paire de brides pour assemblage d'angle Ø 50 mm	0,85 kg
PA9970	Paire de brides pour assemblage triple Ø 70 mm	2,5 kg
SAC330	Sac pour parc panel	4,5 kg
SAC332	Sac pour extension parc panel	3,75 kg







CORNADIS

LIBRE-SERVICE

BARRIÈRES

POTEAUX ACCESSOIRES

LOGETTES

NOURRISSEURS RÂTELIERS

PANEL DE CONTENTION

CORNADIS

LIBRE-SERVICE

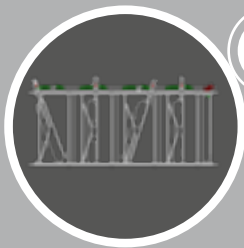
BARRIÈRES

POTEAUX ACCESSOIRES

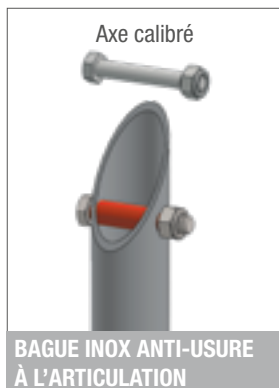
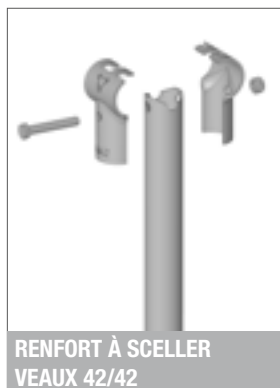
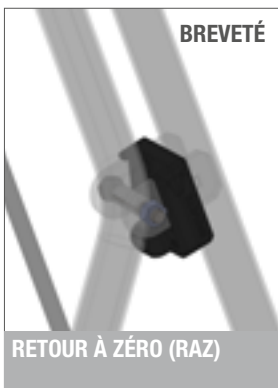
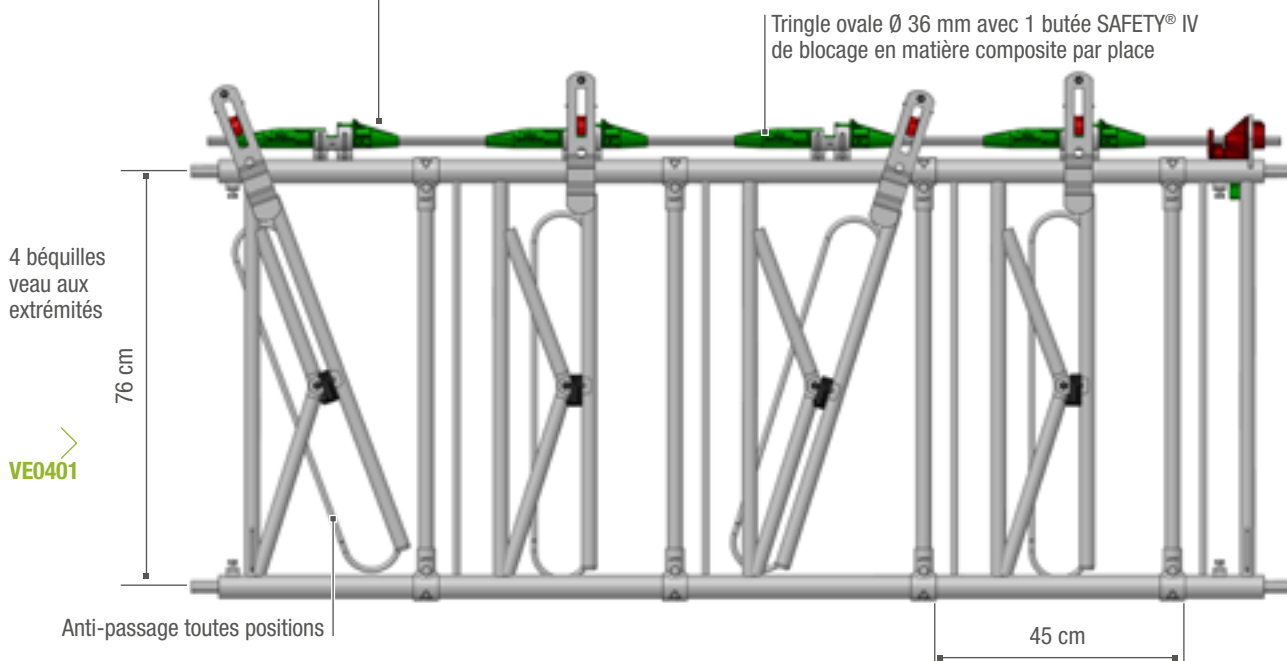
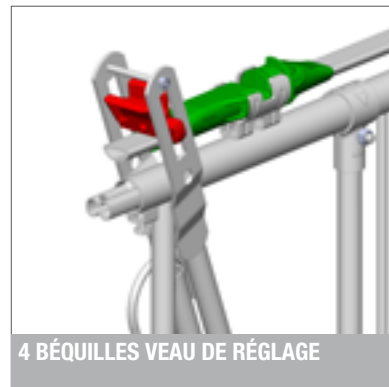
LOGETTES

NOURRISSEURS RÂTELIERS

CASE À VEAU



SAFETY® VEAU CORNADIS



! NOS PANNEAUX DE 4 - 5 - 6 - 8 ET 10 PLACES AVEC SÉPARATIONS DE 3 M, RÉPONDENT AUX NORMES C.E. : 1,5 m² par veau minimum. Il est toutefois conseillé d'utiliser les séparations de 4 m avec les panneaux de 8 et 10 places.

OBLIGATOIRE
Veuillez sceller impérativement le renfort pour les panneaux de 4 et 5 mètres.

CORNADIS

SAFETY® VEAU

POUR VEAU JUSQU'À 6 MOIS

Panneau SAFETY® veau avec encadres réglables, 4 béquilles de réglage et, **EN OPTION**, un porte-seaux rabattable - 45 cm utile par veau.

VE0401	Panneau de 4 places - <i>Existe en pack x 6</i>	2,12 m	Axe/Axe/Poteau Ø 76 mm	45 kg
VE0402	Panneau de 5 places - <i>Existe en pack x 6</i>	2,57 m		55 kg
VE0403	Panneau de 6 places - <i>Existe en pack x 6</i>	3,02 m		66 kg
VE0404	Panneau de 8 places - <i>Existe en pack x 6</i>	4,02 m		88 kg
VE0405	Panneau de 10 places - <i>Existe en pack x 6</i>	5,02 m		120 kg

OPTION

PORTE-SEAUX Ø 37 CM

VE1404	Porte-seaux 4 places (seau Ø 37 cm)	8,5 kg
VE1405	Porte-seaux 5 places (seau Ø 37 cm)	10,5 kg
VE1406	Porte-seaux 6 places (seau Ø 37 cm)	12,5 kg
VE1407	Porte-seaux 8 places (seau Ø 37 cm)	17 kg
VE1408	Porte-seaux 10 places (seau Ø 37 cm)	21 kg

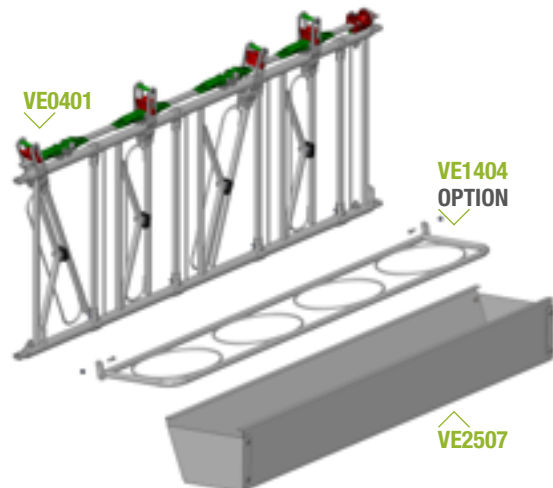
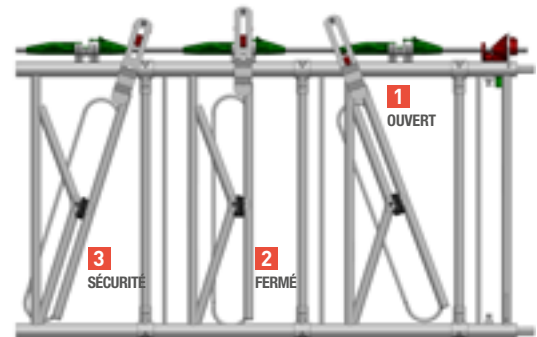
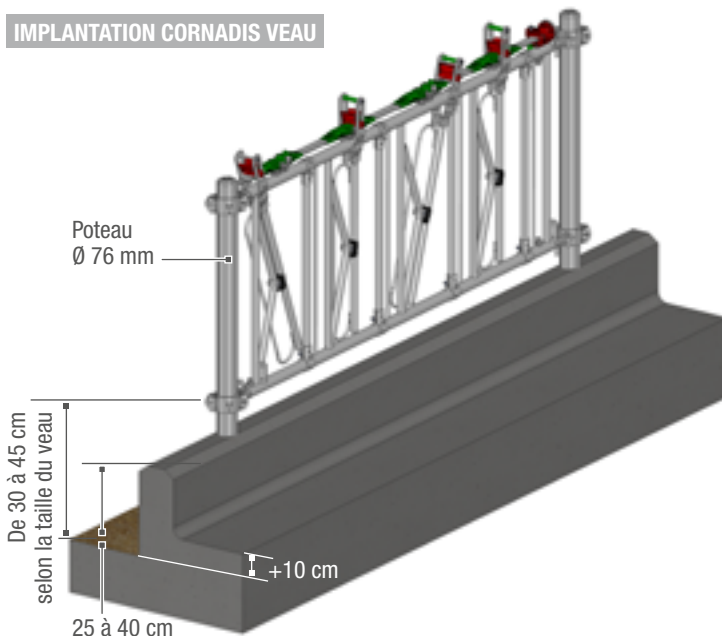
OPTION

AUGE MÉTALLIQUE

En option, auge adaptable au porte-seaux, en tôle galvanisée.

VE2507	Auge de 4 places	17 kg
VE2508	Auge de 5 places	21 kg
VE2509	Auge de 6 places	25 kg
VE2510	Auge de 8 places (2 auges de 4)	34 kg
VE2511	Auge de 10 places (2 auges de 5)	50 kg

IMPLANTATION CORNADIS VEAU



! PORTE SEAUX ET AUGE MÉTALLIQUE EN OPTION.
Réalisé pour des seaux Ø 37 cm.

CORNADIS

LIBRE-SERVICE

BARRIÈRES

PORTEAUX ACCESSOIRES

LOGETTES

NOURRISEURS RÂTELIERS

PANEL DE CONTENTION

CORNADIS

LIBRE-SERVICE

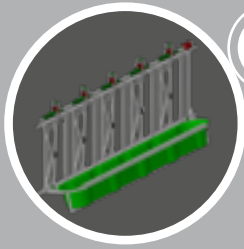
BARRIÈRES

PORTEAUX ACCESSOIRES

LOGETTES

NOURRISEURS RÂTELIERS

CASE À VEAU



AUGE REVERSE



OPTION

AUGE REVERSE

CADRE MÉTALLIQUE AVEC UNE AUGE VEAUX EN PEHD avec empreinte pour seau Ø 28,5 cm facilement retournable pour le nettoyage.

YouTube **TAPEZ JOURDAIN**



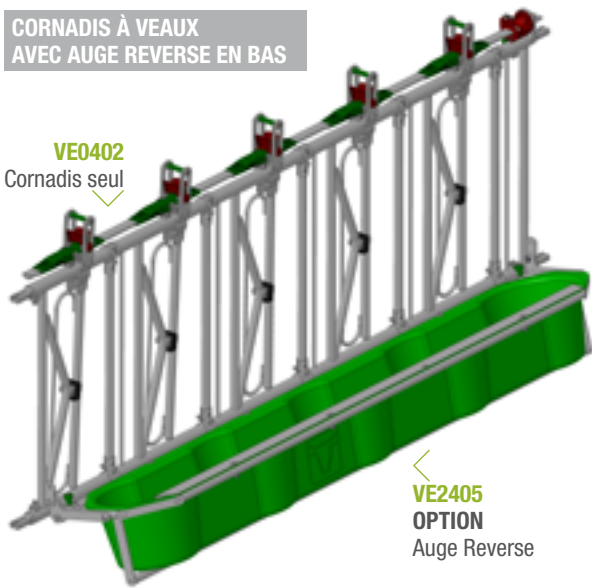
VE2404	Auge veaux en PEHD complète de 4 places	17,5 kg
VE2405	Auge veaux en PEHD complète de 5 places	21 kg
VE2406	Auge veaux en PEHD complète de 6 places	25 kg
VE2407	Auge veaux en PEHD complète de 8 places	35 kg
VE2408	Auge veaux en PEHD complète de 10 places	42 kg

OPTION

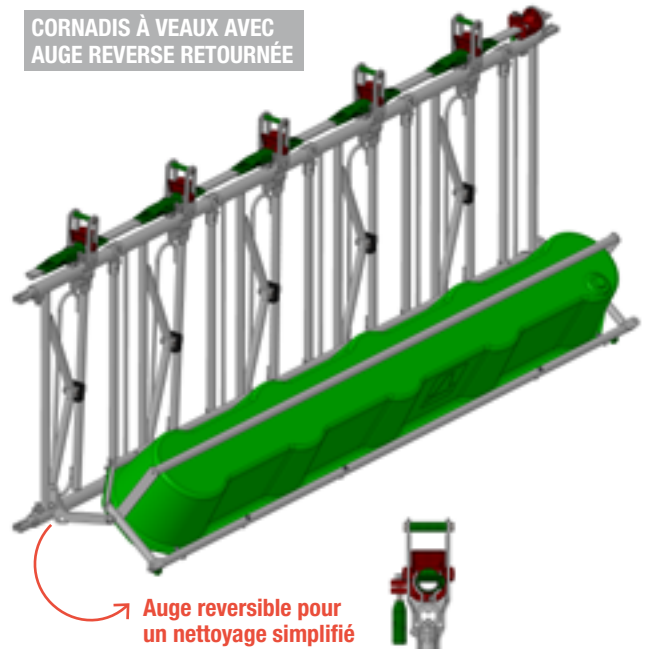
VE2545	Seau 12 L Ø 28,5 cm - Existe en pack x 4	0,55 kg
---------------	--	---------

CORNADIS À VEAUX
AVEC AUGE REVERSE EN BAS

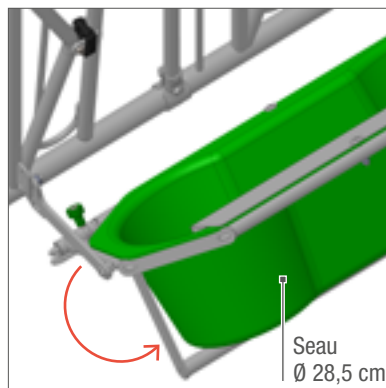
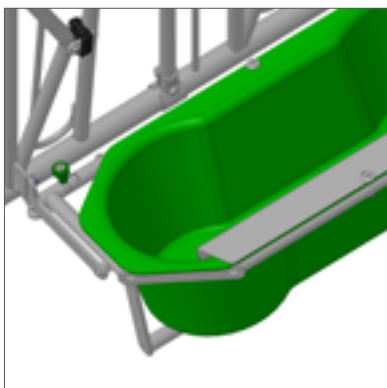
VE0402
Cornadis seul



CORNADIS À VEAUX AVEC
AUGE REVERSE RETOURNÉE



VE2405
OPTION
Auge Reverse





CORNADIS

LIBRE-SERVICE

BARRIÈRES

POTEAUX
ACCESSOIRES

LOGETTES

NOURRISEURS
RÂTELIERS

PANEL DE
CONTENTION

CORNADIS

LIBRE-SERVICE

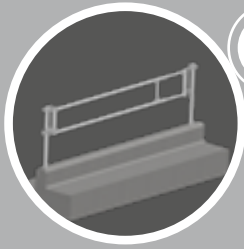
BARRIÈRES

POTEAUX
ACCESSOIRES

LOGETTES

NOURRISEURS
RÂTELIERS

CASE À VEAU



LS 2 TUBES

VEAU

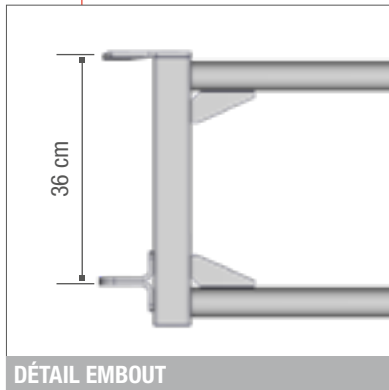


LS 2 TUBES VEAU

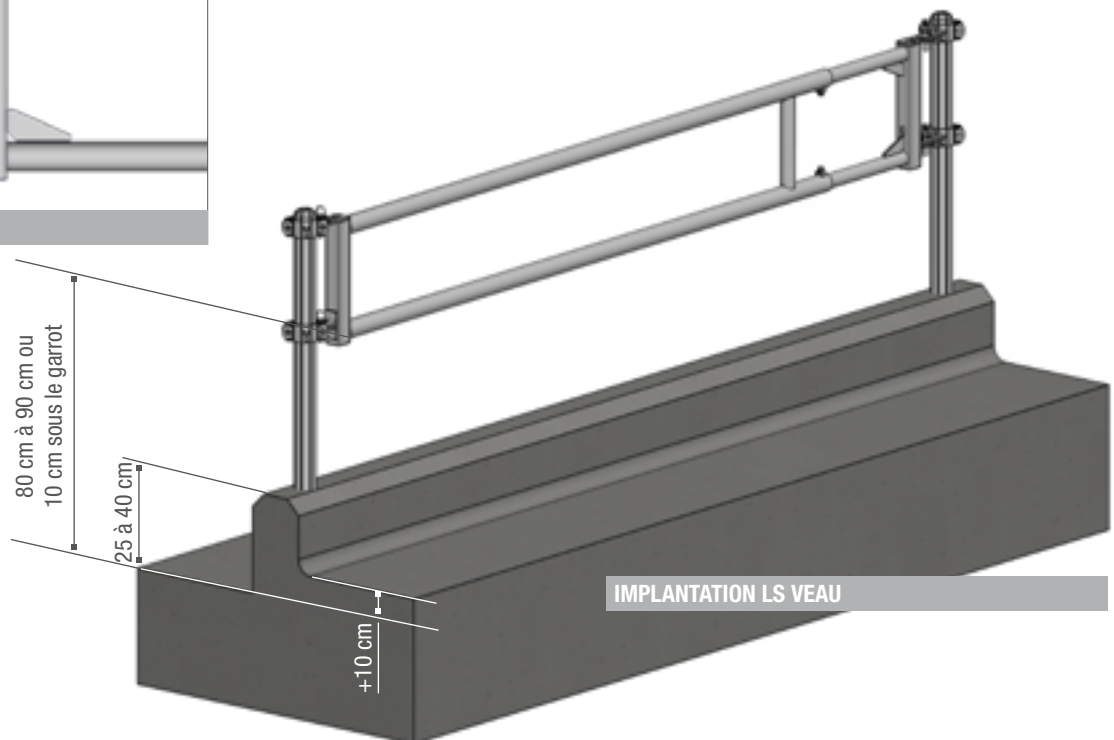
POUR VEAU JUSQU'À 6 MOIS

Partie arrière constituée en tube Ø 60 mm et partie avant réglable Ø 49 mm.

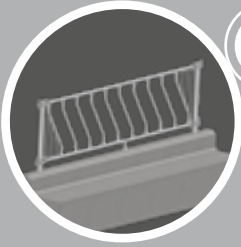
L03195	Libre-service veau 2/3 m (1 entretoise)	26 kg
L03196	Libre-service veau 3/4 m (1 entretoise)	34 kg
L03197	Libre-service veau 4/5 m (2 entretoises)	42 kg
L03198	Libre-service veau 5/6 m (2 entretoises)	50 kg



! LES COTES SONT DONNÉES À TITRE INDICATIF.
Veuillez les adapter en fonction du cheptel.



IMPLANTATION LS VEAU



LS OBLIQUE

VEAU

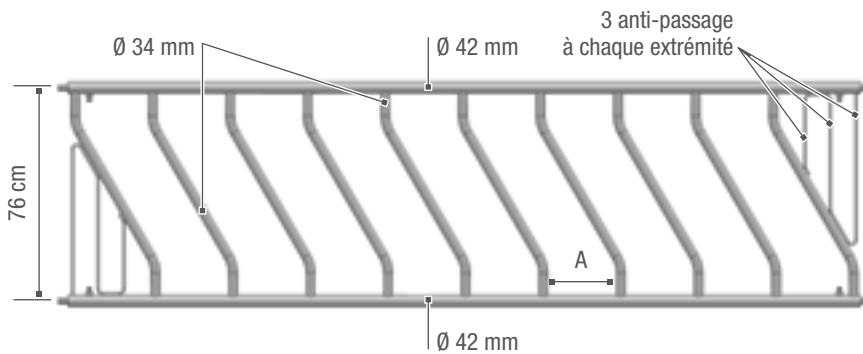


LIBRE-SERVICE OBLIQUE VEAU

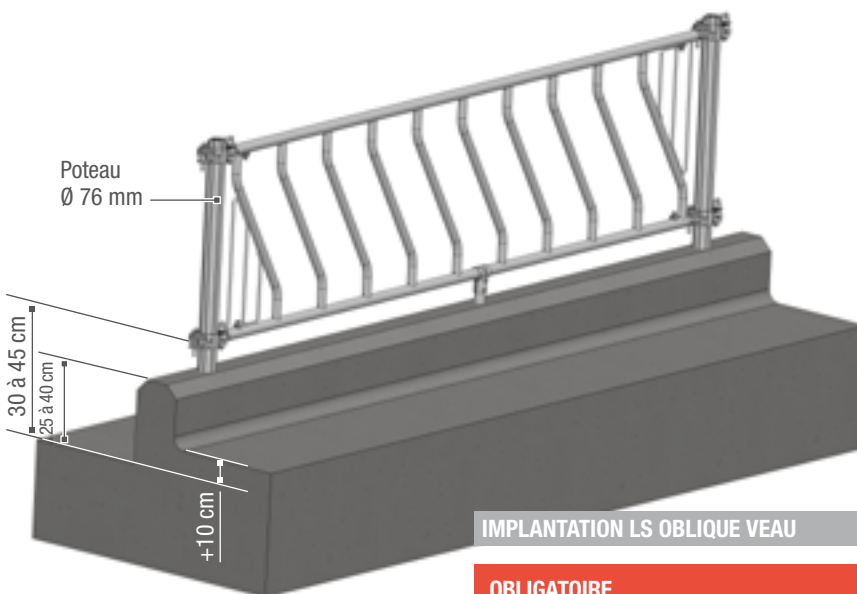
POUR VEAU JUSQU'À 6 MOIS

Panneau libre-service oblique limitant le gaspillage à l'auge. Les panneaux de 4 et 5 m sont livrés avec un renfort à sceller.

VE2601	5 passages de tête sur 2,12 m	22 kg
VE2602	7 passages de tête sur 2,57 m	27 kg
VE2603	9 passages de tête sur 3,02 m	32 kg
VE2604	12 passages de tête sur 4,02 m	40 kg
VE2605	16 passages de tête sur 5,02 m	55 kg



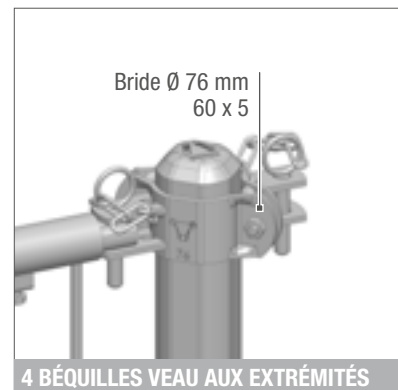
LS OBLIQUE VEAU	A
5 places sur 2,12 m	27 cm
7 places sur 2,57 m	25 cm
9 places sur 3,02 m	24 cm
12 places sur 4,02 m	25 cm
16 places sur 5,02 m	24 cm



IMPLANTATION LS OBLIQUE VEAU

OBLIGATOIRE

Veuillez sceller impérativement le renfort pour les panneaux de 4 et 5 mètres.





SÉPARATION

VEAU

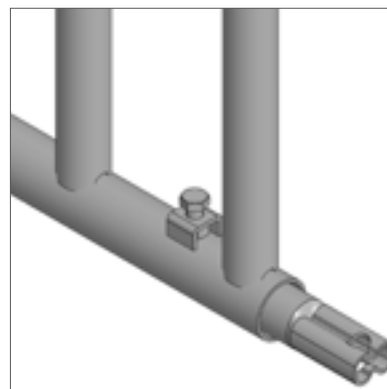
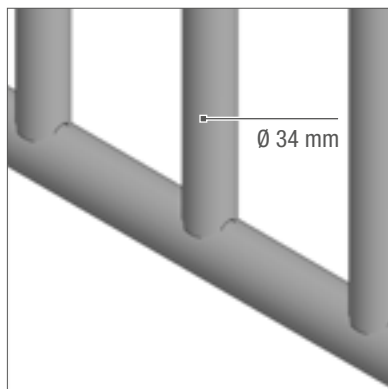
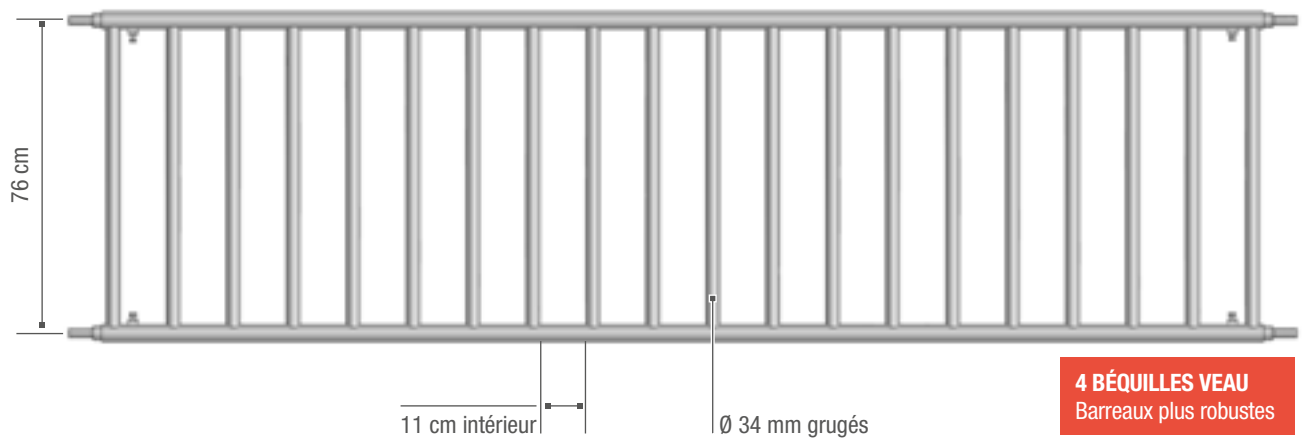


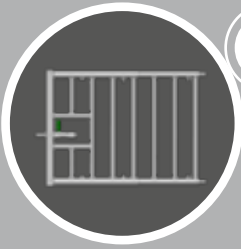
SÉPARATION

VEAU

DÉMONTABLE ET OUVRANTE DANS LES DEUX SENS. Possibilité de raccourcir à la pose. Avec 4 béquilles de réglage. Cote hors-tout = 800 mm.

VE2770	Séparation veau de 3 m - Existe en pack x 6	} Axe/Axe/Poteau	40,1 kg
VE2772	Séparation veau de 4 m - Existe en pack x 6		53,5 kg
VE2774	Séparation veau de 5 m - Existe en pack x 6		70,7 kg





PORTILLON

VEAU



PORTILLON

VEAU

PORTILLON VEAU À BARREAUDAGE VERTICAL L. 1,30 M AXE / AXE POTEAU POUVANT ÊTRE RACCOURCI PAR COUPE DE LA PARTIE AVANT.

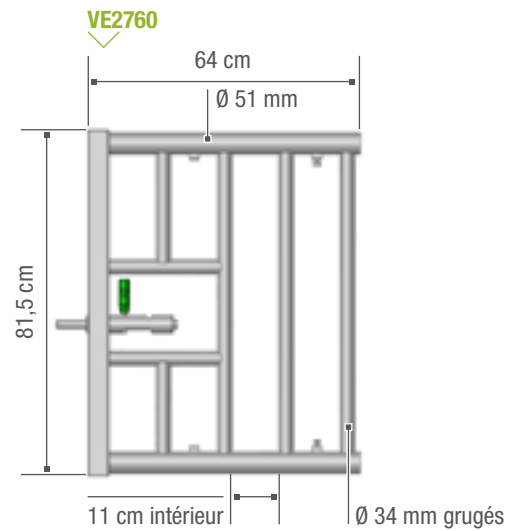
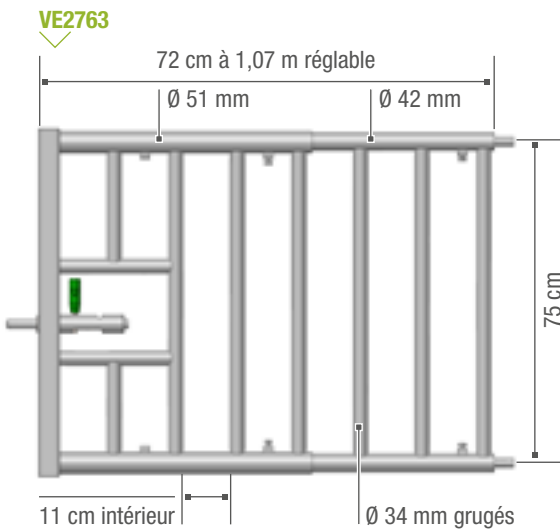
Équipé d'un verrou AUTOLOCK, il permet de rentrer aisément dans les parcs à veaux. La partie avant peut s'adapter sur une séparation à veau après recoupe des barreaux pour la rendre ouvrante.

VE2763 Portillon veau de H. 80 cm L. 1,30 m

21 kg

VE2760 Avant de portillon veau de H. 80 cm

13 kg





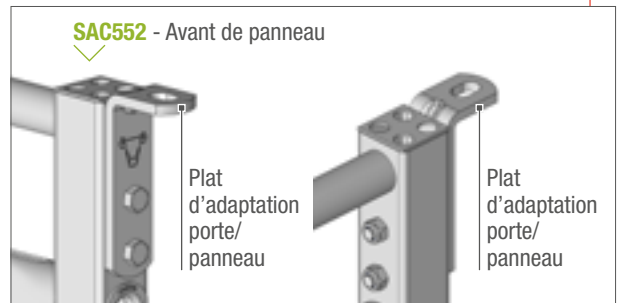
BARRIÈRE D'HERBAGE



PORTE D'HERBAGE AUTOLOCK



PANNEAU D'HERBAGE



BARRIÈRE

D'HERBAGE

Construite en tube Ø 42 mm. Partie extensible tube Ø 34 mm. Entretoises Ø 34 mm ajustées en "gueule de loup", 3 serrages, tige à œil renforcée Ø 22 mm avec 3 écrous sur bague acier traversante. Réhaussable par simple retournement.

PORTE D'HERBAGE AUTOLOCK

BH4304	Porte d'herbage AUTOLOCK 2/3 m - <i>Existe en pack x 14</i>	42 kg
BH4305	Porte d'herbage AUTOLOCK 3/4 m - <i>Existe en pack x 14</i>	55 kg
BH4306	Porte d'herbage AUTOLOCK 4/5 m - <i>Existe en pack x 14</i>	70 kg
BH4307	Porte d'herbage AUTOLOCK 5/6 m - <i>Existe en pack x 14</i>	82 kg

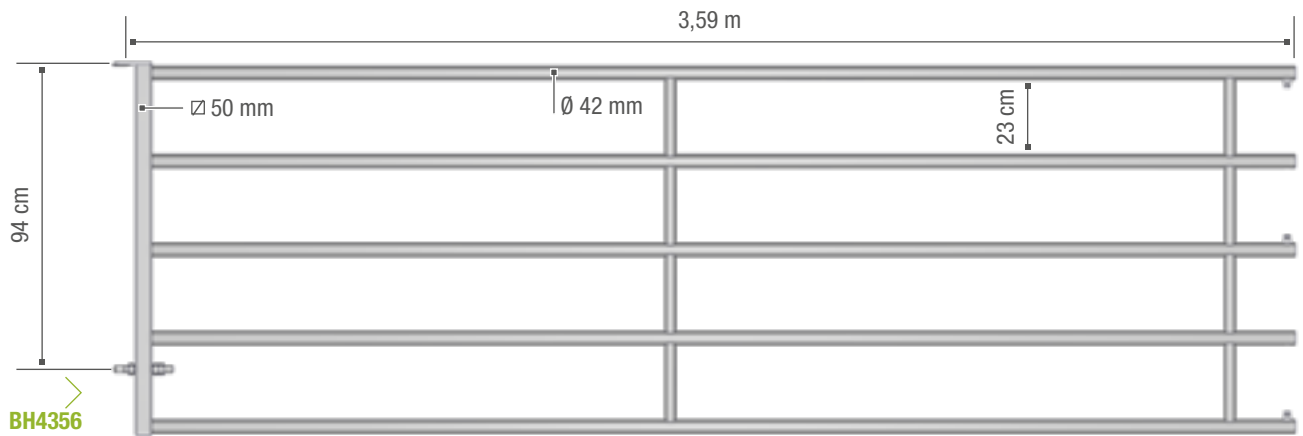
PANNEAU D'HERBAGE

Convient parfaitement aux boxes pour veaux d'élevage.

BH4313	Panneau d'herbage 2/3 m - <i>Existe en pack x 14</i>	42 kg
BH4314	Panneau d'herbage 3/4 m - <i>Existe en pack x 14</i>	55 kg
BH4315	Panneau d'herbage 4/5 m - <i>Existe en pack x 14</i>	70 kg
BH4316	Panneau d'herbage 5/6 m - <i>Existe en pack x 14</i>	82 kg



ARRIÈRE D'HERBAGE



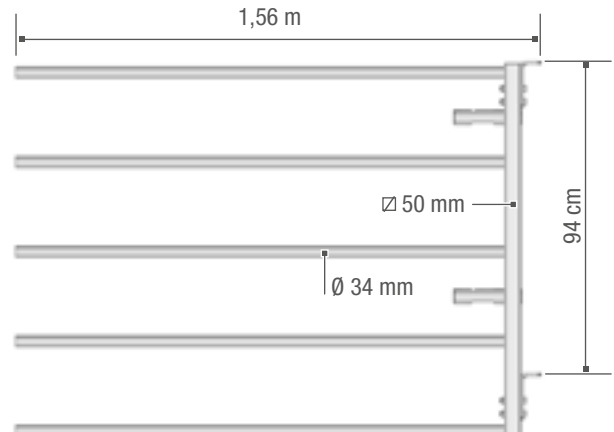
AVANT DE PORTE D'HERBAGE AUTOLOCK

BREVETÉ



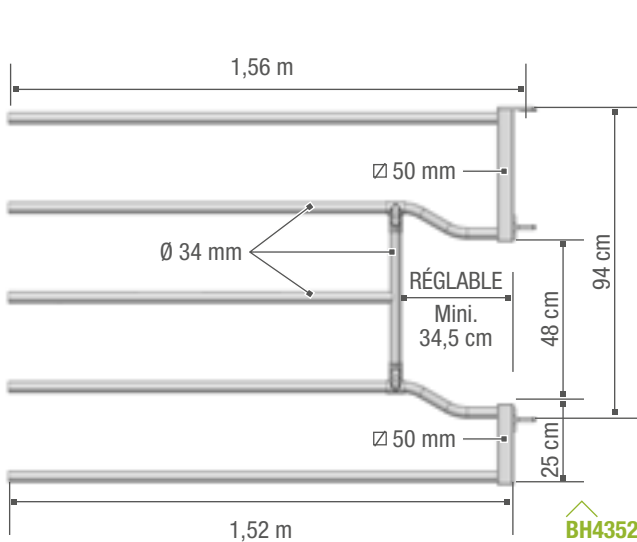
BH4353

AVANT DE PANNEAU D'HERBAGE

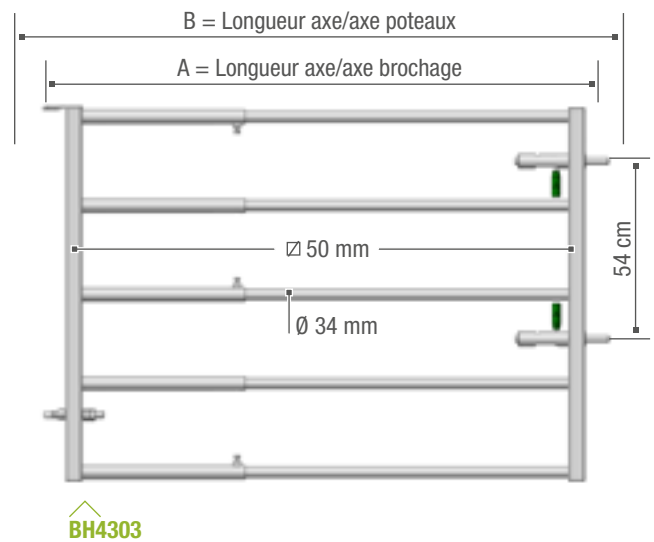


BH4349

AVANT D'HERBAGE AVEC DÉCOUPE



PORTILLON D'HERBAGE



ARRIÈRE HERBAGE

BH4359	Arrière court d'herbage (0,59 m axe/broche) - Existe en pack x 7	10,3 kg
BH4354	Arrière d'herbage de 2/3 m (1,59 m axe/broche) - Existe en pack x 14	23,5 kg
BH4355	Arrière d'herbage de 3/4 m (2,59 m axe/broche) - Existe en pack x 14	35 kg
BH4356	Arrière d'herbage de 4/5 m (3,59 m axe/broche) - Existe en pack x 14	49 kg
BH4357	Arrière d'herbage de 5/6 m (4,59 m axe/broche) - Existe en pack x 14	60 kg

AVANT HERBAGE

BH4353	Avant de porte d'herbage AUTOLOCK (1,52 m) - Existe en pack x 14	20 kg
BH4349	Avant de panneau d'herbage (1,56 m) - Existe en pack x 14	19,2 kg
BH4352	Avant de panneau d'herbage avec découpe pour abreuvoir Convient parfaitement aux boxes pour veaux d'élevage (1,56 m)	18 kg

PORTILLON

D'HERBAGE

Portillon de service constitué d'un arrière court d'herbage de 60 cm de long et d'un avant d'herbage AUTOLOCK de longueur 1,50 m. L'avant est à recouper en fonction de la longueur d'installation souhaitée. Livré de série avec ses 2 verrous AUTOLOCK.

POUR UN MONTAGE EN PANNEAU, VEUILLEZ ACHETER UN SACHET AVANT DE PANNEAU SAC552.

BH4303	Portillon d'herbage 0,88/2 m	30 kg
---------------	------------------------------	-------

PORTILLON	A : MINI	MAXI (EN MM)	B : MINI	MAXI (EN MM)
0,88 / 2 m	0,72 m	1,90 m	0,88 m	2,06 m

SAC

SAC552	Sachet avant de panneau petit bétail/herbage	1,2 kg
SAC182	Sachet avant EX 4-EX 5 AUTOLOCK	1,7 kg





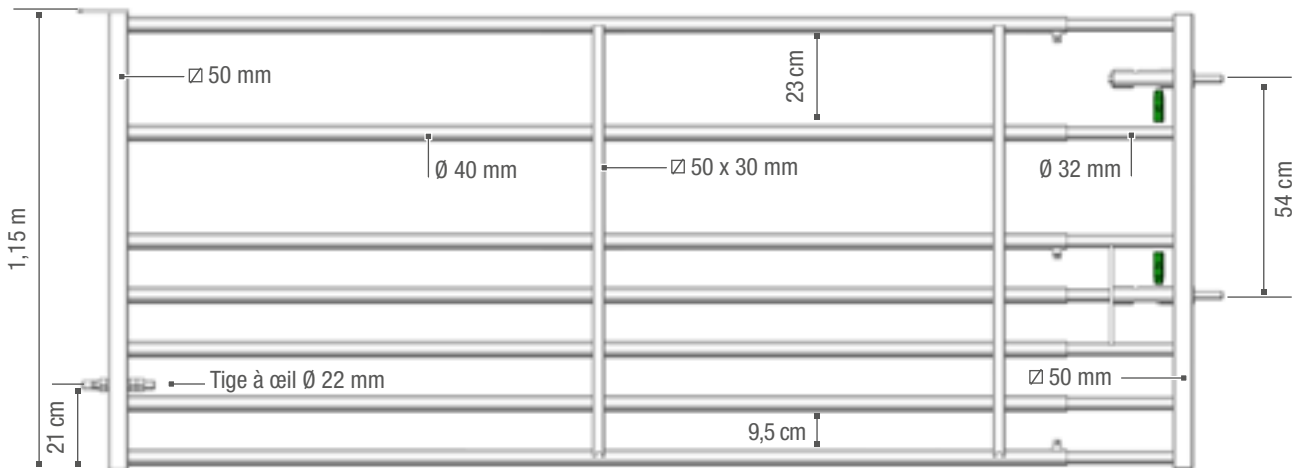
7 LISSES

PETIT BÉTAIL



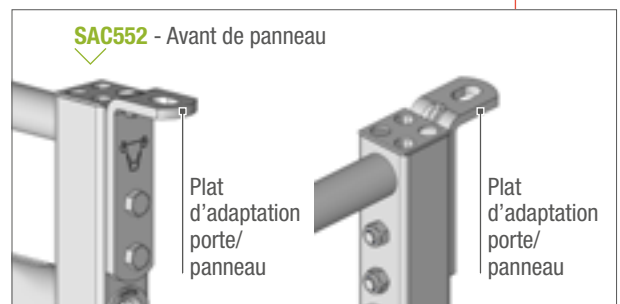
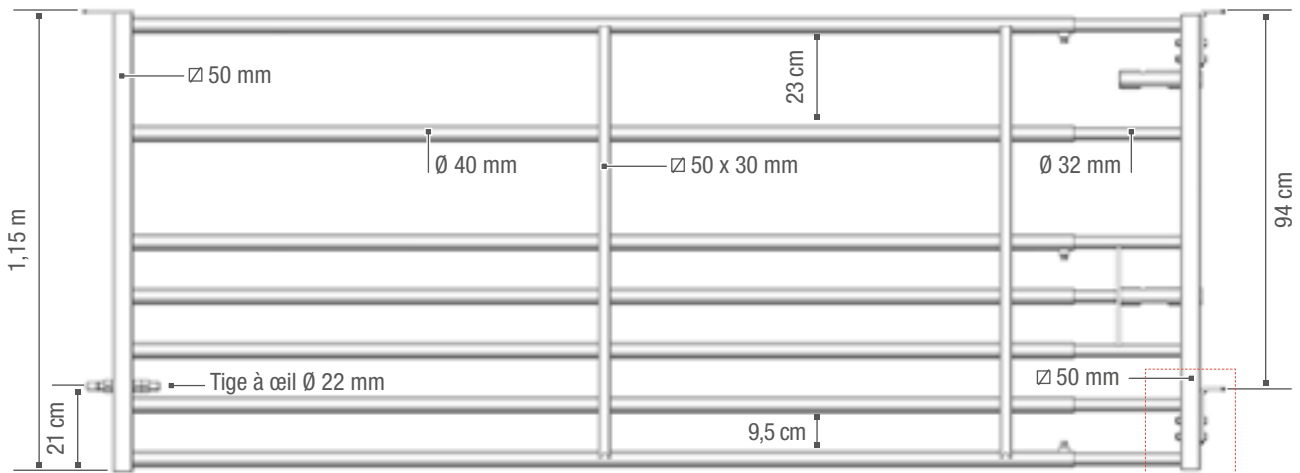
PORTE

BP0703



PANNEAU

BP0713



BARRIÈRE

7 LISSES PETIT BÉTAIL

CONSTRUITE EN TUBE Ø 40 mm, ÉPAISSEUR 1,5 mm. ILS TRAVERSENT L'ENTRETOISE EN TUBE RECTANGLE DE 50 X 30 mm POUR UNE PLUS GRANDE RÉSISTANCE. La partie avant en tube Ø 32 mm constitue un avant universel faisant office de panneau ou bien de porte avec deux 2 verrous AUTOLOCK en fonction du sachet de boulonnerie. Étant réglable, cette barrière est très pratique en intérieur de bâtiment pour le veau, le mouton et la chèvre. Elle convient pour les entrées de cour et de champ.

PORTE

BP0701	Porte 7 lisses petit bétail 1/2 m - Existe en pack x 7	36 kg
BP0702	Porte 7 lisses petit bétail 2/3 m - Existe en pack x 14	46 kg
BP0703	Porte 7 lisses petit bétail 3/4 m - Existe en pack x 14	57 kg
BP0704	Porte 7 lisses petit bétail 4/5 m - Existe en pack x 14	69 kg
BP0705	Porte 7 lisses petit bétail 5/6 m - Existe en pack x 14	79 kg

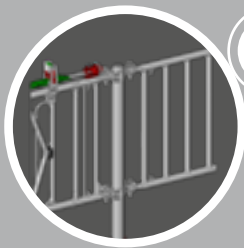
PANNEAU

BP0711	Panneau 7 lisses petit bétail 1/2 m - Existe en pack x 7	35 kg
BP0712	Panneau 7 lisses petit bétail 2/3 m - Existe en pack x 14	45 kg
BP0713	Panneau 7 lisses petit bétail 3/4 m - Existe en pack x 14	56 kg
BP0714	Panneau 7 lisses petit bétail 4/5 m - Existe en pack x 14	68 kg
BP0715	Panneau 7 lisses petit bétail 5/6 m - Existe en pack x 14	78 kg

SACS

SAC552	Sachet avant de panneau petit bétail/herbage	1,2 kg
SAC182	Sachet avant EX 4 - EX 5 AUTOLOCK	1,7 kg

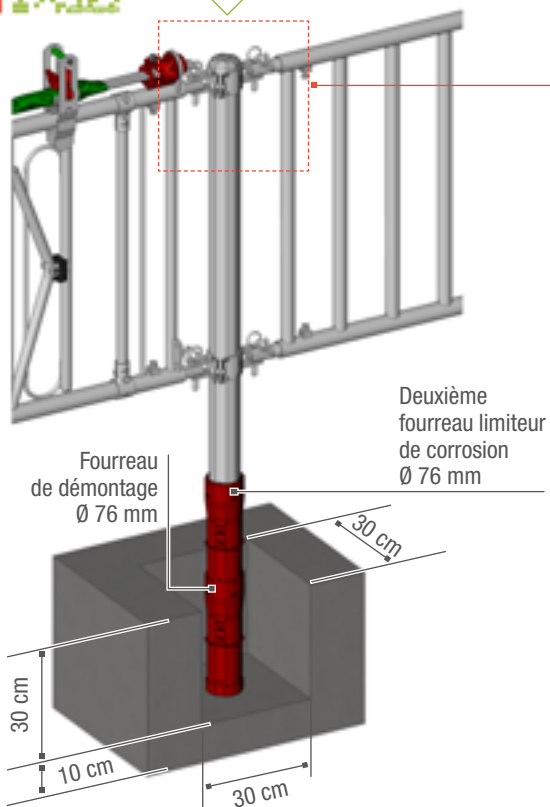




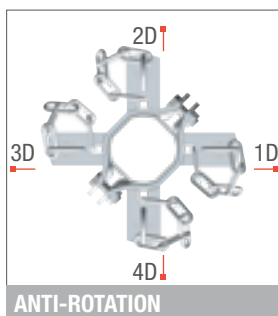
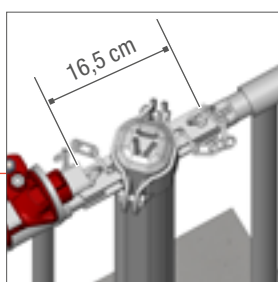
POTEAU ET FIXATION



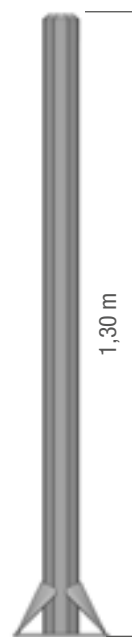
TR2580
Poteau TRÉFLE
NU à sceller



DÉTAIL DE SCELLEMENT AVEC FOURREAU TRÉFLE



! ATTENTION !
Au sens de scellement
du poteau, la partie
ronde indique la direction



TR2590
Poteau TRÉFLE
NU sur platine



VE2790
Béquille
veaux

TR1611
Cache fourreau
Ø 76 mm



BREVETÉ

TR4176
Fourreau de
démontage
Ø 76 mm
avec collerette
d'étanchéité
et base
(hauteur 31 cm)



TR2595
Bride TRÉFLE
Ø 76 mm
1 direction



TR2596
Bride TRÉFLE
Ø 76 mm
2 directions



TR2597
Bride TRÉFLE
Ø 76 mm
3 directions



TR2598
Bride TRÉFLE
Ø 76 mm
4 directions



TR2599
Bride TRÉFLE
Ø 76 mm
2 directions en L

CONSEIL DE POSE : Ne jamais sceller un fourreau TRÉFLE seul. Toujours le sceller avec le poteau dedans et faire attention au sens du poteau avec ses brides. Le fourreau est marqué 1D, 2D, 3D, 4D pour la bonne orientation du scellement. Placer les fourreaux limiteurs de corrosion avant le montage du poteau.

POTEAU TRÈFLE OCTOGONAL À SCELLER

Ø 76 MM

Le poteau TRÈFLE Ø 76 mm peut supporter une barrière de 3/4 m au maximum. Veuillez utiliser un poteau TRÈFLE Ø 102 mm pour les longueurs supérieures.

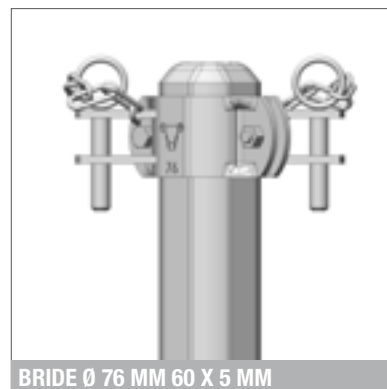
TR2580 Poteau TRÈFLE NU à sceller Ø 76 mm - 1,65 m 8 kg

POTEAU TRÈFLE OCTOGONAL SUR PLATINE

Ø 76 MM

Le poteau TRÈFLE Ø 76 mm peut supporter une barrière de 3/4 m au maximum. Veuillez utiliser un poteau TRÈFLE Ø 102 mm pour les longueurs supérieures.

TR2590 Poteau TRÈFLE NU sur platine Ø 76 mm - 1,30 m 10 kg



BRIDE Ø 76 MM 60 X 5 MM

BRIDE TRÈFLE Ø 76 MM 60 X 5 MM

POUR POTEAU TRÈFLE Ø 76 MM

TR2595 Bride TRÈFLE Ø 76 mm 1 direction	1,2 kg
TR2596 Bride TRÈFLE Ø 76 mm 2 directions	1,6 kg
TR2597 Bride TRÈFLE Ø 76 mm 3 directions	1,9 kg
TR2598 Bride TRÈFLE Ø 76 mm 4 directions	2,2 kg
TR2599 Bride TRÈFLE Ø 76 mm 2 directions en L	1,5 kg

BRIDE RONDE Ø 76 MM

AVEC CÔTE DE RENFORT EN 60 x 5 MM

VE3178 Bride RONDE Ø 76 mm SURLOCK® simple SV	1,5 kg
VE2579 Bride RONDE Ø 76 mm AUTOLOCK double SV	2,4 kg



VE2579
Bride RONDE
Ø 76 mm AUTOLOCK
double SV

FERRURE

SUPPORT DE VERROU

FE3113 Ferrure SURLOCK® murale (la paire)	la paire	2,8 kg
FE3114 Ferrure double SURLOCK® (la paire)	la paire	7,6 kg

ACCESSOIRE VEAUX

VE2790 Béquille veaux supplémentaire 0,4 kg

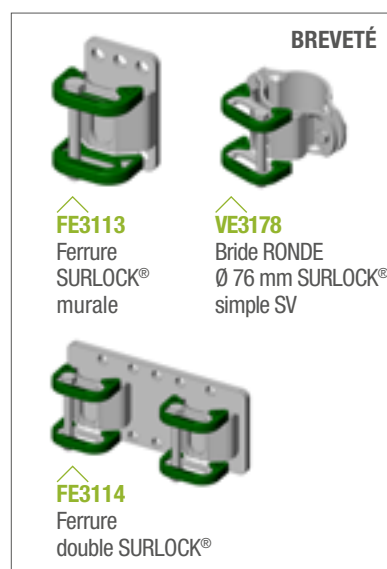
Le muselet permet d'empêcher les animaux de déverrouiller la chaînette. Le muselet se monte sur les brides TRÈFLE ou RONDE et les chapes simples. Ne convient pas au MULTIFIX et chape double ou triple.

FE2095 Muselet de sécurité chaînette - Existe en pack x 40 0,004 kg

FOURREAU TRÈFLE

POUR POTEAU TRÈFLE Ø 76 MM

TR4176 Fourreau démontage Ø 76 mm TRÈFLE rouge	0,4 kg
<i>Existe en pack x 30</i>	
TR1611 Cache Fourreau pour poteau Ø 76 mm	1 kg



FE3113
Ferrure
SURLOCK®
murale

VE3178
Bride RONDE
Ø 76 mm SURLOCK®
simple SV

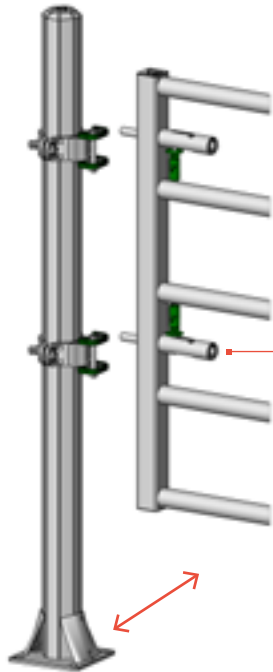
FE3114
Ferrure
double SURLOCK®

ATTENTION ! Afin de limiter la destruction du zinc et la corrosion de l'acier due à un contact prolongé avec l'ensilage, le lisier et le fumier, il est recommandé, avant utilisation et périodiquement l'application d'une peinture industrielle composée d'un primaire d'accrochage sur produit galvanisé avant l'application d'une peinture époxy et de vérifier la compatibilité de la peinture avec les animaux. Elle est à appliquer sur les matériels : pieds de poteaux, bas de barrières et de logettes, genouillères, supports...

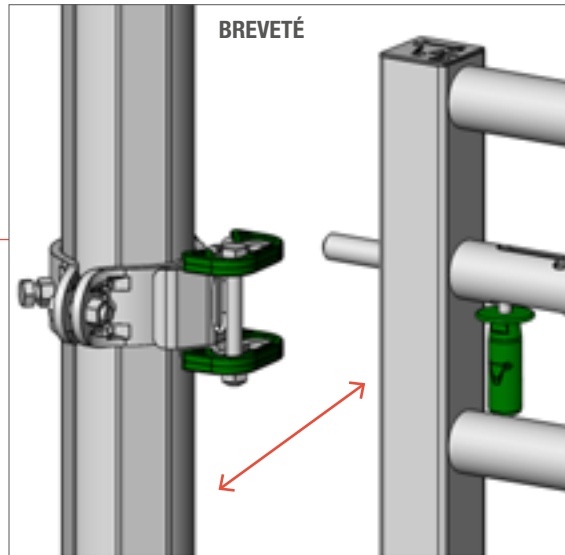


SURLOCK®

Ø 76 MM ET FERRURE



YouTube TAPEZ JOURDAIN

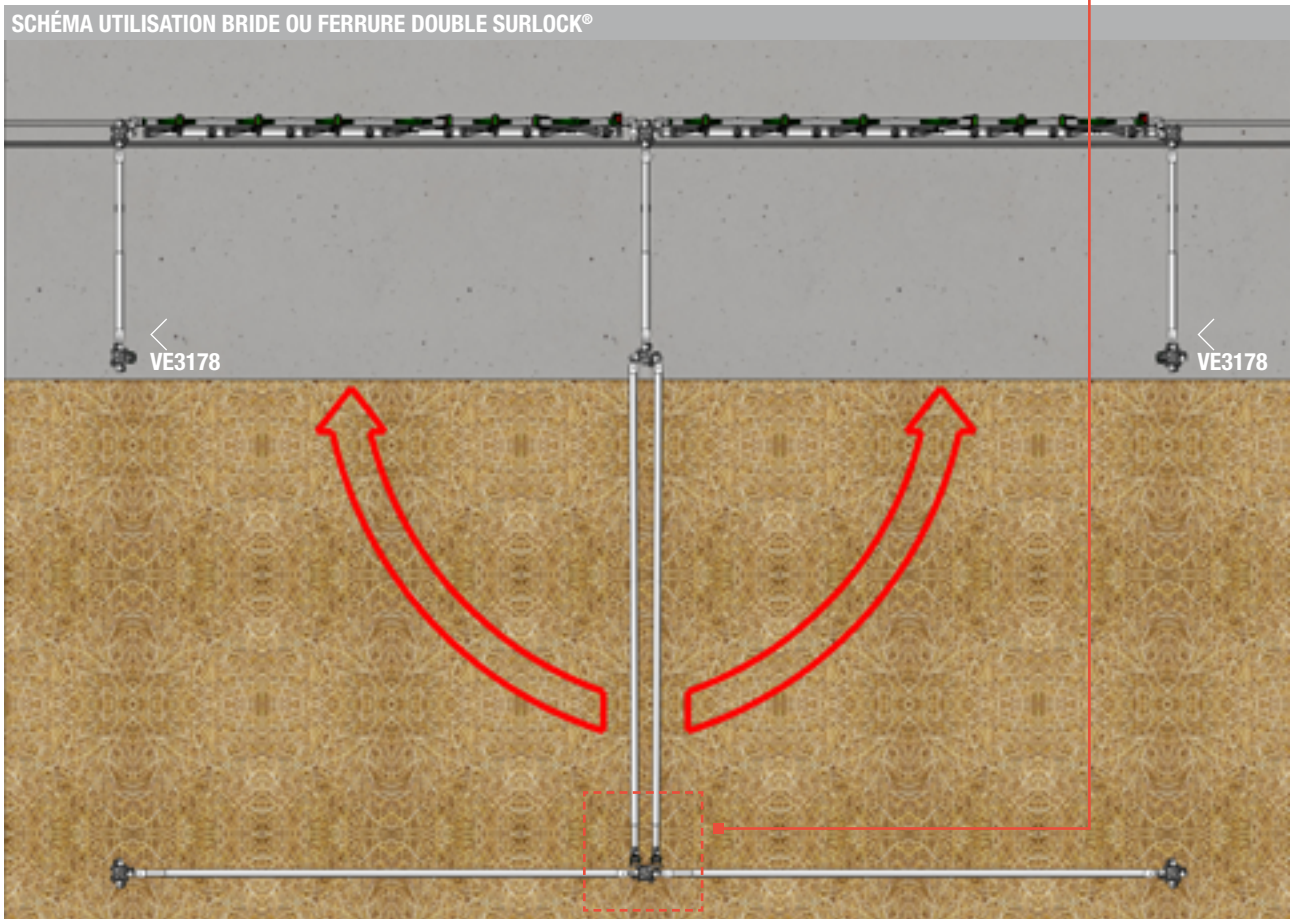


YouTube TAPEZ JOURDAIN



FE3114

SCHÉMA UTILISATION BRIDE OU FERRURE DOUBLE SURLOCK®



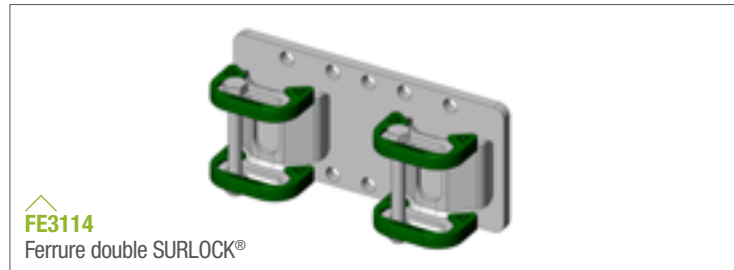
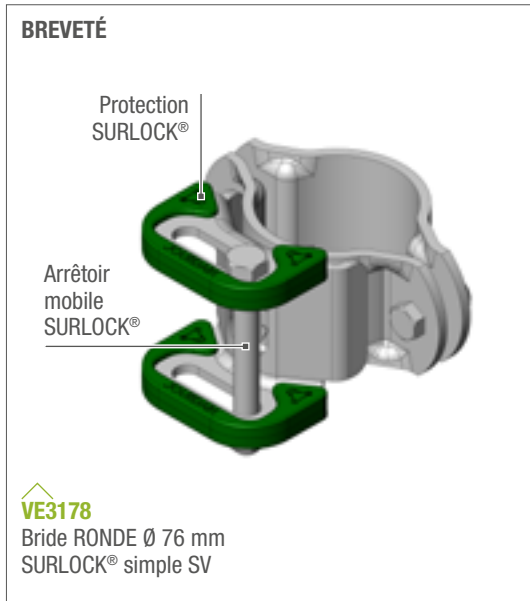
SURLOCK®



LA BRIDE SURLOCK® ASSOCIÉE À UN AVANT DE PORTE AUTOLOCK GARANTIT LE VERROUILLAGE D'UNE PORTE CLAQUÉE. Le SURLOCK® fonctionne pour une ouverture à droite ou à gauche grâce à l'arrêt mobile SURLOCK®. Le SURLOCK® est indispensable à nos clients en tant qu'élément de sécurité. Le SURLOCK® est breveté.



VE3178	Bride RONDE Ø 76 mm SURLOCK® simple SV		1,5 kg
FE3113	Ferrure SURLOCK® murale	la paire	2,8 kg
FE3114	Ferrure double SURLOCK®	la paire	7,6 kg
OPTION			
FE3012	Équerre pour fixation SURLOCK®	la paire	1,2 kg





DEMI-BRIDE



DEMI-BRIDE TRÉFLE Ø 76 MM



DEMI-BRIDE RONDE Ø 76 MM



FERRURE (UNITAIRE)



DEMI-BRIDE

LES BRIDES SONT RÉALISÉES EN PLAT DE 60 X 5 MM D'ÉPAISSEUR AVEC BOSSAGE DE RENFORT. Livré avec SAC144.

DEMI-BRIDE

TRÈFLE Ø 76 MM

TR2586	Demi-bride TRÈFLE NUE Ø 76 mm - Existe en pack x 40	0,3 kg
TR2587	Demi-bride TRÈFLE 1D Ø 76 mm - Existe en pack x 40	0,8 kg
TR2588	Demi-bride TRÈFLE 2D Ø 76 mm - Existe en pack x 32	1,3 kg
OV9951	Demi-bride TRÈFLE Ø 76 mm - Support tube Ø 49 mm	1,2 kg

DEMI-BRIDE

RONDE Ø 76 MM

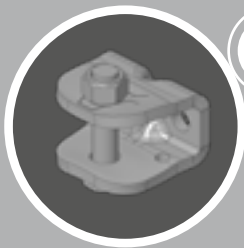
VE2556	Demi-bride RONDE NUE Ø 76 mm	0,5 kg
VE3078	Demi-bride RONDE SURLOCK® simple SV Ø 76 mm	1,1 kg
VE2569	Demi-bride RONDE AUTOLOCK double SV Ø 76 mm	1 kg

FERRURE

(UNITAIRE)

FE3013	Ferrure SURLOCK® murale - Existe en pack x 20	1,4 kg
FE3014	Ferrure double SURLOCK® - Existe en pack x 20	3,8 kg

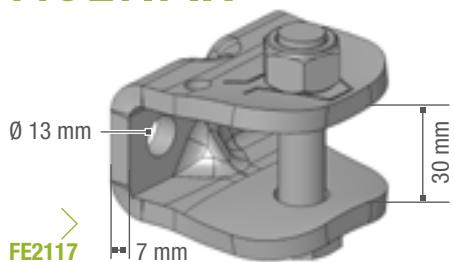




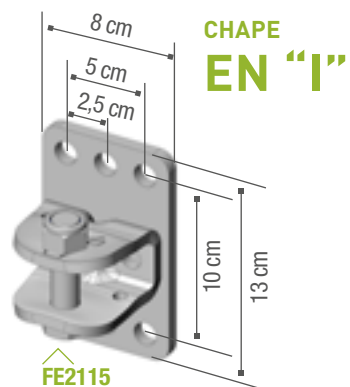
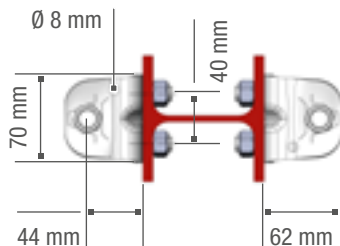
CHAPE (PAR PAIRE)



ATTACHE MULTIFIX



FE2117

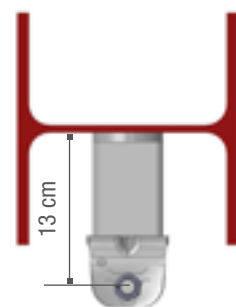
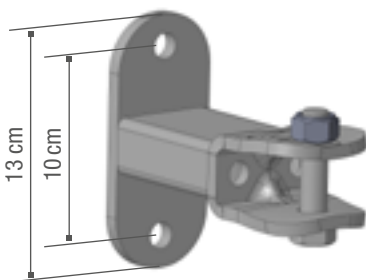


CHAPE EN "I"

FE2115

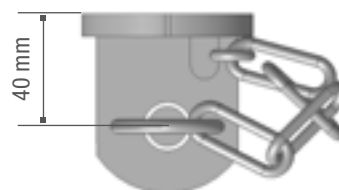
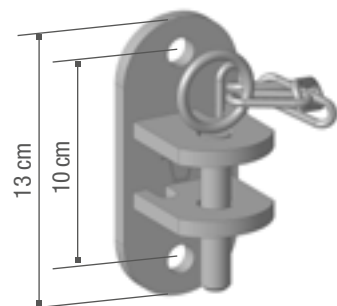
CHAPE RALLONGÉE MULTIFIX

FE2114



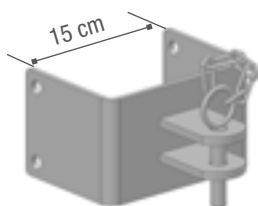
CHAPE SIMPLE

FE2102

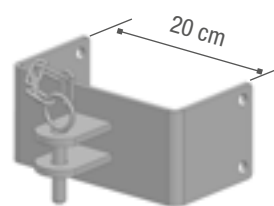


CHAPE ENVELOPPANTE BOUT DE MUR

FE2107
Pour mur
de 150 mm



FE2108
Pour mur
de 200 mm



CHAPE PAR PAIRE

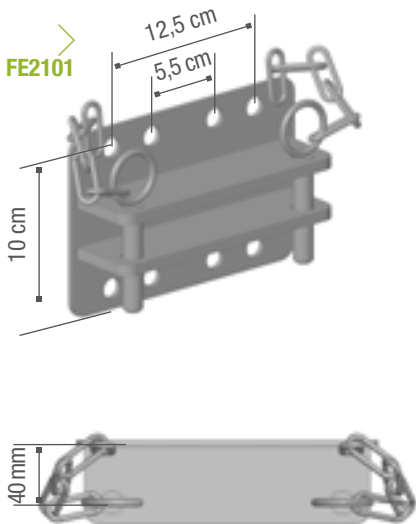
ATTACHE MULTIFIX		
FE2117	Attache MULTIFIX avec boulon Livrée avec 1 boulon Ø 14 mm + écrou bagué nylon	la paire 1,2 kg
FE2099	Chaînette simple avec mousqueton	la paire 0,32 kg
CHAPE RALLONGÉE MULTIFIX		
FE2114	Chape rallongée MULTIFIX pour montage H	la paire 2,8 kg
CHAPE SIMPLE		
FE2102	Chape simple (en séparation)	la paire 2 kg
FE2115	Chape renforcée montage en "I"	la paire 2,3 kg
CHAPES ENVELOPPANTES "BOUT DE MUR"		
FE2107	Pour mur de 15 cm	la paire 8 kg
FE2108	Pour mur de 20 cm	la paire 9 kg
CHAPE DOUBLE		
FE2101	Chape double (en façade)	la paire 4,4 kg
CHAPE TRIPLE		
FE2109	Chape triple	la paire 6 kg

OPTION

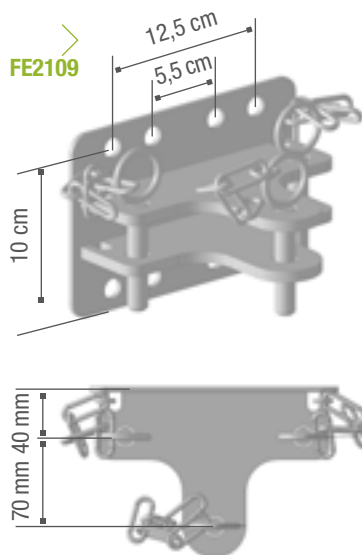
Le muselet permet d'empêcher les animaux de déverrouiller la chaînette. Le muselet se monte sur les brides TRÈFLE ou RONDE et les chapes simples. Ne convient pas au MULTIFIX et chape double ou triple.

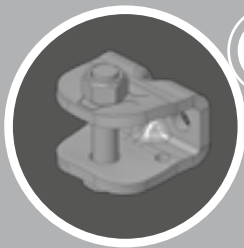
FE2095 Muselet de sécurité chaînette - Existe en pack x 40 0,004 kg

CHAPE DOUBLE



CHAPE TRIPLE





CHAPE

(UNITAIRE)



CHAPE

(UNITAIRE)

FE2017	Attache MULTIFIX avec boulon - <i>Existe en pack x 60</i>	0,6 kg
FE2014	Chape rallongée MULTIFIX pour montage en "H"	1,4 kg
FE2002	Chape simple - <i>Existe en pack x 40</i>	1 kg
FE2007	Chape Bout de mur 15 cm	4 kg
FE2008	Chape Bout de mur 20 cm	4,5 kg
FE2015	Chape renforcée montage en "I"	1,15 kg
FE2001	Chape double	2,2 kg
FE2009	Chape triple	3 kg
FE2098	Chaînette simple avec mousqueton	0,16 kg
SQ9938	Ferrure support Cornadis	1,39 kg NOUVEAUTÉ



FE2017



FE2014



FE2002



FE2015



SQ9938



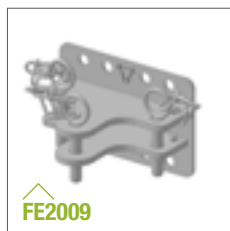
FE2007



FE2008



FE2001



FE2009

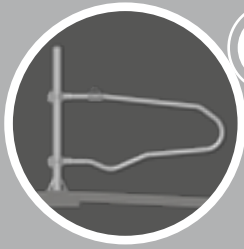


FE2098





CORNADIS
LIBRE-SERVICE
BARRIÈRES
PORTEAUX ACCESSOIRES
LOGETTES
NOURRISEURS RÂTELIERS
PANEL DE CONTENITION
CORNADIS
LIBRE-SERVICE
BARRIÈRES
PORTEAUX ACCESSOIRES
LOGETTES
NOURRISEURS RÂTELIERS
CASE À VEAU



LOGETTE VEAU MONTAGE BLS - BLD

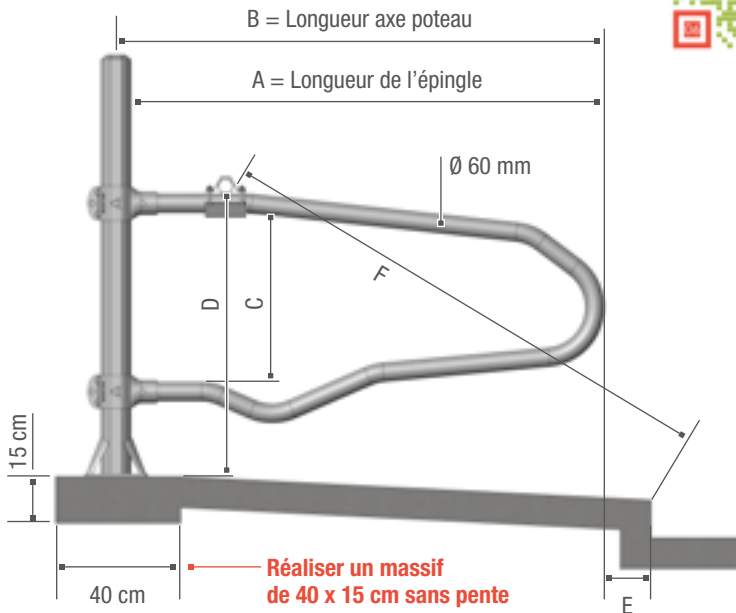


MONTAGE

EURO VEAU BLS



Les cotes sont données à titre indicatif.
Veuillez les adapter en fonction du cheptel
et de la couche.

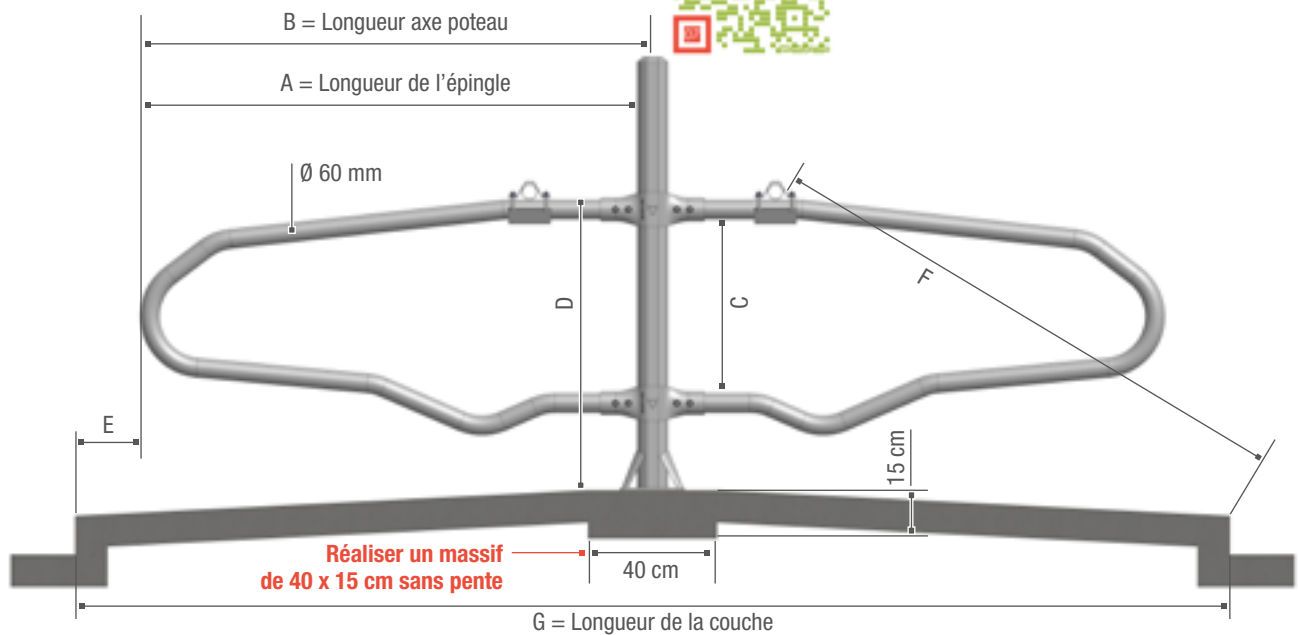


	EURO VEAU 1,50 m 7/12 mois	EURO VEAU 1,30 m 4/7 mois
A =	1,50 m	1,30 m
B =	1,56 m	1,36 m
C =	54 cm	49 cm
D =	80 à 90 cm	76 à 80 cm
E =	15 cm	15 cm
F =	1,60 à 1,70 m	1,45 m à 1,55 m
ENTRAXE LOGETTE =	90 cm	80 cm

	EURO VEAU 1,50 m 7/12 mois	EURO VEAU 1,30 m 4/7 mois
A =	1,50 m	1,30 m
B =	1,59 m	1,39 m
C =	54 cm	49 cm
D =	80 à 90 cm	76 à 80 cm
E =	15 cm	15 cm
F =	1,60 à 1,70 m	1,45 m à 1,55 m
G =	3,48 m	3,08 m
ENTRAXE LOGETTE =	90 cm	80 cm

MONTAGE

EURO VEAU BLD



ÉPINGLE VEAU

Toutes les épingles sont fabriquées en tube Ø 60 mm et en épaisseur 3,2 mm.

L02513	Épingle "Euro veau" Ø 60 mm NUE 1,30 m	11 kg
L02515	Épingle "Euro veau" Ø 60 mm NUE 1,50 m	13 kg



BRIDE BLS

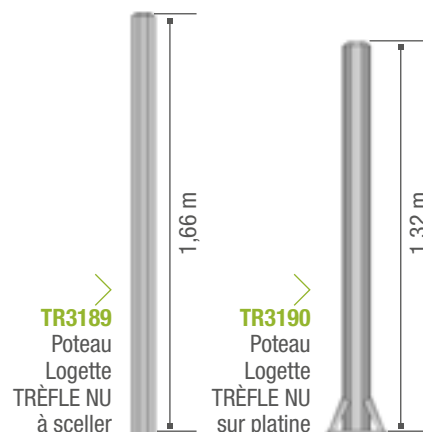
Prévoir 1 poteau et une paire de BLS par épingle.

L03156	Bride TRÈFLE BLS pour fixation sur poteau octogonal TRÈFLE 102 mm	la paire	5,2 kg
---------------	---	----------	--------

BRIDE BLD

Prévoir 1 poteau et une paire de BLD pour 2 épingles.

L03157	Bride TRÈFLE BLD (Bride Logette Double) pour fixation sur poteau octogonal TRÈFLE 102 mm	la paire	7,2 kg
---------------	--	----------	--------



POTEAU

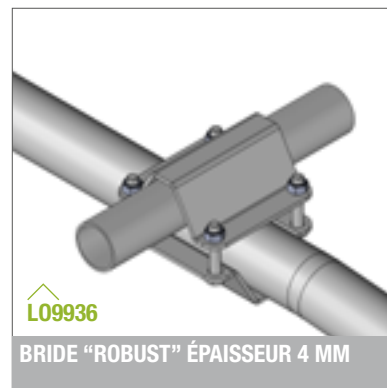
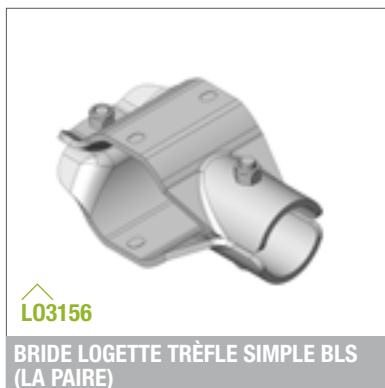
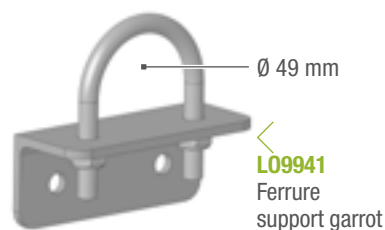
Ø 102 MM LOGETTE NU

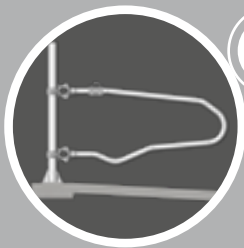
TR3189	Poteau Logette TRÈFLE NU à sceller 1,66 m	14 kg
TR3190	Poteau Logette TRÈFLE NU sur platine 1,32 m	15 kg



BARRE GARROT

L09936	Bride "Robust" 60/49 épaisseur 4 mm	1,7 kg
TU9756	Tube Ø 49 mm barre de 6 m (barre garrot)	20 kg
ST9943	Manchon raccord pour tube Ø 49 mm	0,5 kg
L09941	Ferrure support garrot Ø 49 mm	0,6 kg





LOGETTE VEAU / MONTAGE

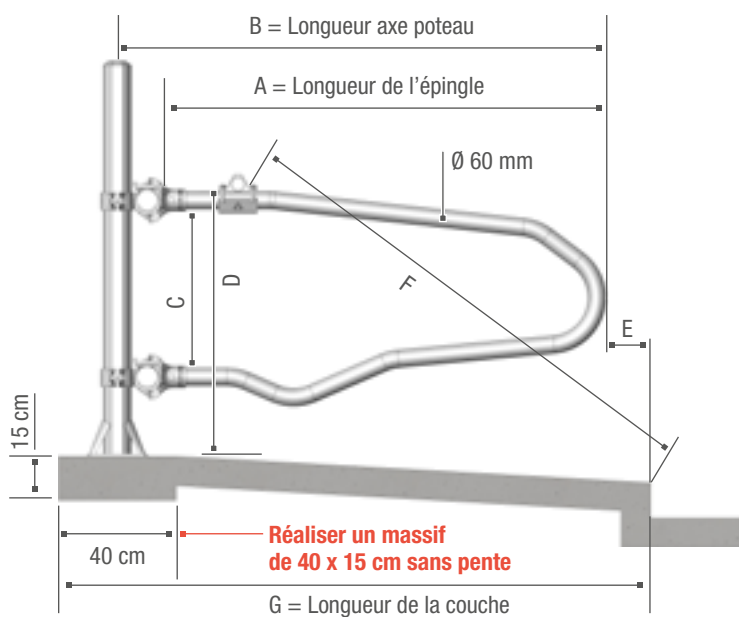
BRIDE

LOGETTE FRONTALE



MONTAGE

EURO VEAU BLF SIMPLE



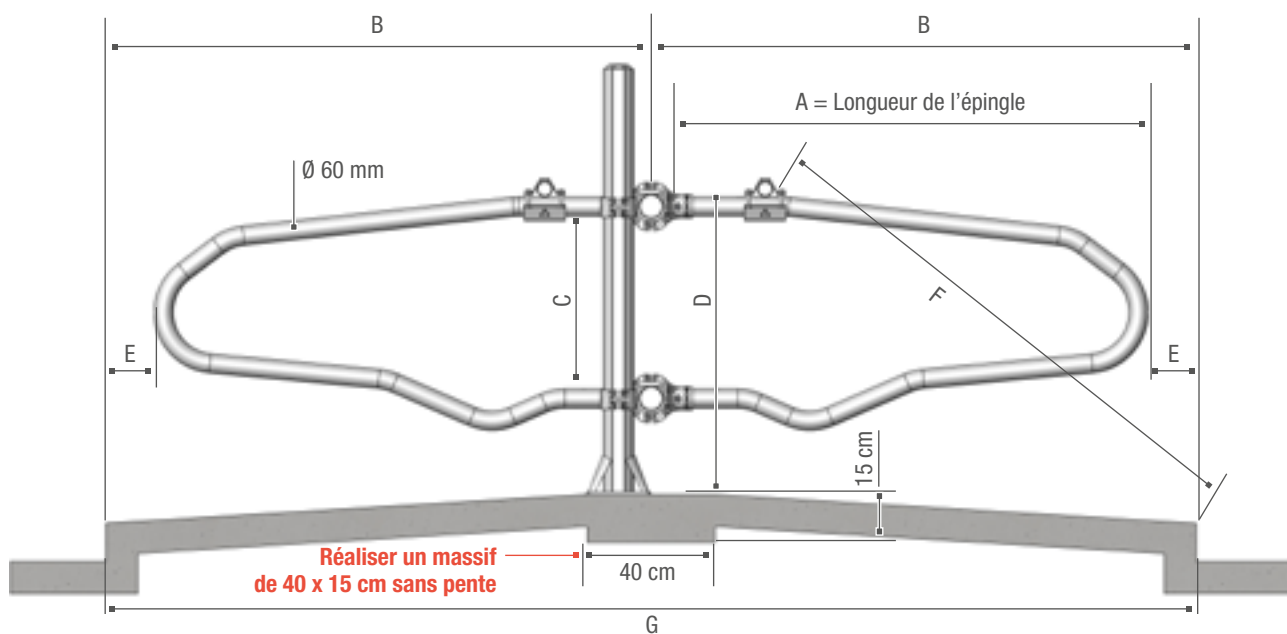
Les cotes sont données à titre indicatif. Veuillez les adapter en fonction du cheptel et de la couche.

	EURO VEAU 1,50 m - 7/12 mois	EURO VEAU 1,30 m - 4/7 mois
A =	1,50 m	1,30 m
B =	1,66 m	1,46 m
C =	54 cm	49 cm
D =	80 à 90 cm	75 à 80 cm
E =	15 cm	15 cm
F =	1,60 à 1,70 m	1,45 m à 1,55 m
G =	2,01 m	1,81 m
ENTRAXE LOGETTE =	90 cm	80 cm

	EURO VEAU 1,50 m - 7/12 mois	EURO VEAU 1,30 m - 4/7 mois
A =	1,50 m	1,30 m
B =	1,71 m	1,51 m
C =	54 cm	49 cm
D =	80 à 90 cm	75 à 80 cm
E =	15 cm	15 cm
F =	1,60 à 1,70 m	1,45 m à 1,55 m
G =	3,42 m	3,02 m
ENTRAXE LOGETTE =	90 cm	80 cm

MONTAGE

EURO VEAU BLF DOUBLE



! ATTENTION ! Lors d'un montage de logette BLF double, si vous avez une couche symétrique, il faut axer l'écran frontal au milieu de la couche.

LOGETTE VEAU / MONTAGE BRIDE LOGETTE FRONTALE

LE MONTAGE BLF (BRIDE LOGETTE FRONTALE) PERMET DE MONTER UNE LOGETTE AVEC UNE BRIDE MONOBLOC ÉPAISSEUR 6 MM SUR UN ÉCRAN FRONTAL Ø 76 MM PERMETTANT UN RÉGLAGE EN LARGEUR DES LOGETTES. Le poteau TRÈFLE de 102 mm équipé de ses brides support écran frontal 76 mm supporte 2 tubes d'écran frontal permettant de fixer une logette en montage simple avec 2 cavaliers de 12 mm. En cas de montage en face à face sur un même écran frontal le poteau n'est pas centré sur la couche. Prévoir un poteau toutes les 2 logettes.

ÉPINGLE VEAU

Toutes les épingles sont fabriquées en tube Ø 60 mm et en épaisseur 3,2 mm.

L02513	Épingle "Euro veau" Ø 60 mm NUE 1,30 m	11 kg
L02515	Épingle "Euro veau" Ø 60 mm NUE 1,50 m	13 kg

POTEAU

Ø 102 LOGETTE NU

TR3189	Poteau Logette TRÈFLE NU à sceller 1,66 m	14 kg
TR3190	Poteau Logette TRÈFLE NU sur platine 1,32 m	15 kg

BRIDE MONTAGE BLF

TR3021	Bride TRÈFLE Ø 102 mm support frontal 76 mm	2,56 kg
TR3114	Bride Logette frontale 76 mm simple (BLF 76)	la paire 4,25 kg
TR3124	Bride Logette frontale 76 mm double (BLF 76)	la paire 7,54 kg

ÉCRAN FRONTAL Ø 76 MM

TU9777	Tube rond Ø 76 mm - L. 6 m	32,2 kg
L09954	Manchon raccordement tube Ø 76 mm complet	3,6 kg
L09951	Support écran frontal HEA	6,4 kg
L03139	Ferrure support écran frontal Ø 76 mm	1,52 kg

OPTION

Pour raidir les lisses de diamètre 76 mm de l'écran frontal, nous vous conseillons la pose d'une entretoise. Pour un écran frontal fixé sur poteau de charpente, prévoir 2 entretoises pour 5 ou 6 m de portée.

L03131	Entretoise écran frontal épingle US (Entraxe 260 mm)	3,1 kg
L03133	Entretoise écran frontal épingle Euro (Entraxe 800 mm)	5,1 kg
L03135	Entretoise écran frontal épingle Texane (Entraxe 950 mm)	6 kg

BARRE GARROT Ø 49 MM

L09936	Bride "Robust" 60/49 épaisseur 4 mm	1,7 kg
TU9756	Tube Ø 49 mm barre de 6 m (barre garrot)	20 kg
ST9943	Manchon raccord pour tube Ø 49 mm	0,5 kg
L09941	Ferrure support garrot Ø 49 mm	0,6 kg



EURO

NOUVEAU



TR3021

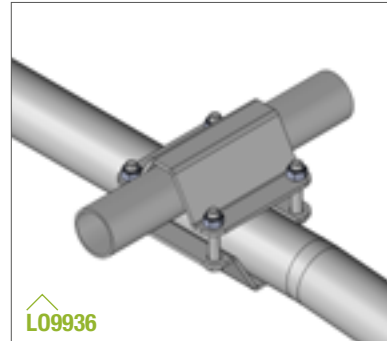
BRIDE TRÈFLE Ø 102 MM
SUPPORT FRONTAL 76 MM

NOUVEAU



TR3114

BRIDE LOGETTE FRONTALE 76 MM
SIMPLE (BLF 76) (LA PAIRE)



L09936

BRIDE "ROBUST" ÉPAISSEUR 4 MM



L03131

L03133

L03135



L09941
Ferrure support garrot



LOGETTE VEAU KONDOR



LOGETTE VEAU KONDOR

CETTE LOGETTE REPRODUIT LA FORME DE LA LOGETTE EURO VEAU ET DE SON POTEAU. Elle n'est pas réglable. Elle est moins résistante qu'un montage BLS/BLD et soumise à plus de corrosion sur le pied avant. Elle se fixe sur chevilles Ø 12 mm directement sur la plateforme de couchage. L'épingle est fabriquée en tube Ø 60 mm et en épaisseur 3,2 mm.

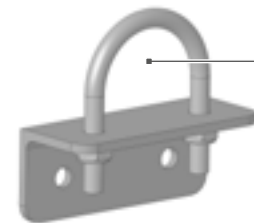
L03114	Bat-flanc type Kondor sur platine Veau Longueur 1,60 m	20 kg
---------------	---	-------



ST9943
Manchon
raccord pour
tube Ø 49 mm

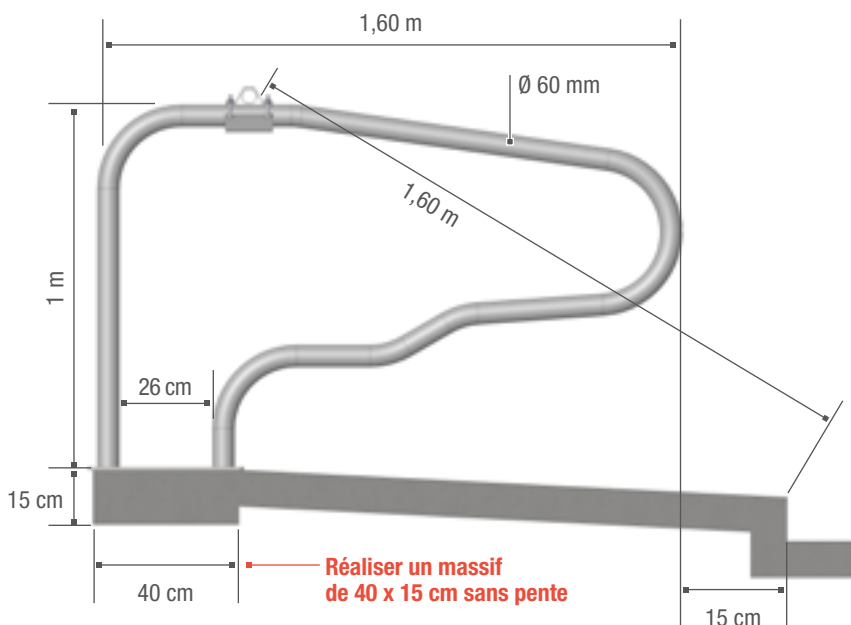
BARRE GARROT

L09936	Bride "Robust" 60/49 épaisseur 4 mm	1,7 kg
TU9756	Tube Ø 49 mm barre de 6 m (barre garrot)	20 kg
ST9943	Manchon raccord pour tube Ø 49 mm	0,5 kg
L09941	Ferrure support garrot Ø 49 mm	0,6 kg



Ø 49 mm

L09941
Ferrure
support garrot



Entraxe logette entre 80 et 90 cm. Les cotes sont données à titre indicatif. Veuillez les adapter en fonction du cheptel et de la couche.

! ATTENTION ! Afin de limiter la destruction du zinc et la corrosion de l'acier due à un contact prolongé avec l'ensilage, le lisier et le fumier, il est recommandé, avant utilisation et périodiquement l'application d'une peinture industrielle composée d'un primaire d'accrochage sur produit galvanisé avant l'application d'une peinture époxy et de vérifier la compatibilité de la peinture avec les animaux. Elle est à appliquer sur les matériels : pieds de poteaux, bas de barrières et de logettes, genouillères, supports...



CORNADIS

LIBRE-SERVICE

BARRIÈRES

POTEAUX
ACCESSOIRES

LOGETTES

NOURRISEURS
RÂTELIERS

PANEL DE
CONTENTION



CORNADIS

LIBRE-SERVICE

BARRIÈRES

POTEAUX
ACCESSOIRES

LOGETTES

NOURRISEURS
RÂTELIERS

CASE À VEAU



NOURRISSEUR VEAU



NOURRISSEUR SÉLECTIF 2,20 M

N07000



4 Passages sélectifs réglables

Renfort intérieur de toit

Enclos relevable

Trappe de réglage de débit

Capacité 950 litres

Pieds renforcés

2,20 m

1,90 m

1,25 m

BIG NOURRISSEUR SÉLECTIF 3 M

N08000



5 Passages sélectifs réglables

Enclos relevable

Capacité 1 350 litres

Renfort intérieur de toit

3 m

1,90 m

1,25 m



PROTECTIONS DE COU ET
DE TOIT DE SÉRIE



VERROUILLAGE DU TOIT

NOURRISSEUR

SÉLECTIF GALVANISÉ

AUGE ANTI-GASPILLAGE DE GRANDE DIMENSION. L'alimentation des bovins adultes même encornés est possible l'enclos relevé, ou sans l'enclos.

- La hauteur de l'enclos sélectif évite le passage de la tête d'un animal adulte.
- Auge anti-gaspillage bien abritée par l'auvent du toit. Débit réglable.
- Transportable au "3 points" par l'arrière seulement à vide et enclos relevé.

POUR UN DÉPLACEMENT SUR ROUTE, VEUILLEZ RESPECTER LES RÉGLEMENTATIONS EN VIGUEUR.

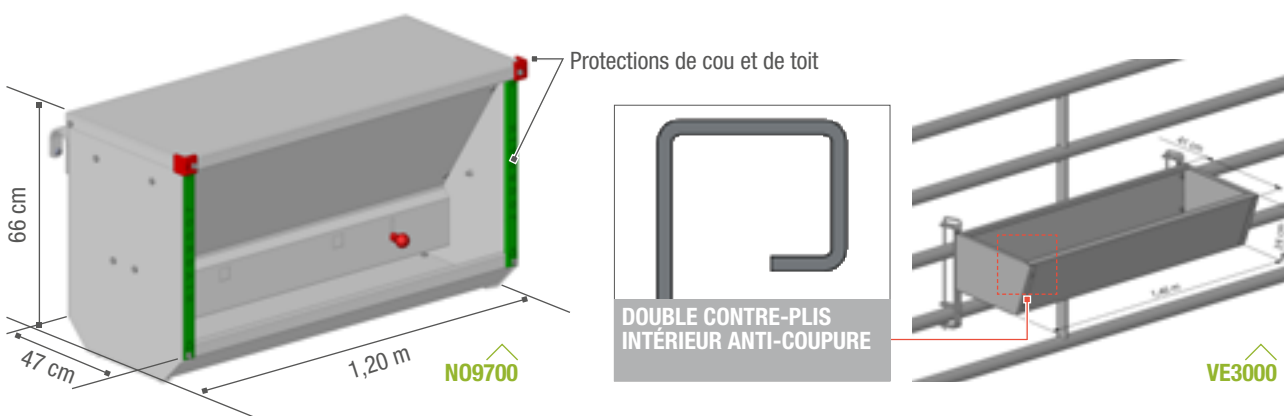
NOURRISSEUR SÉLECTIF "COLISÉ" 2,20 M		
N07000	Nourrisseur "Colisé" sélectif 2,20 m - Existe en pack x 2	345,5 kg
N07020	Enclos "Colisé" seul 2,20 m	82 kg
BIG NOURRISSEUR SÉLECTIF "COLISÉ" 3 M		
Arrière renforcé en carré de 70 mm pour le transport à vide.		
N08000	Big Nourrisseur sélectif 3 m colisé - Existe en pack x 2	436,5 kg
N08020	Enclos seul 3 m	94 kg
NOURRISSEUR VEAUX SUR BARRIÈRE		
Nourrisseur d'appoint pour complément alimentaire en tôle d'acier de 20/10°. Toit ouvrant.		
N09700	Nourrisseur veaux sur barrière (protection de cou incluse) - Existe en pack x 4	65 kg

AUGETTE

SUR BARRIÈRE

AUGETTE D'APPOINT POUR COMPLÉMENT ALIMENTAIRE EN TÔLE D'ACIER DE 20/10°. Positionnée en pente pour un meilleur accès de l'animal. Montage par broches et réhaussable grâce à ses supports. S'adapte sur barrières EX 4 ou EX 5.

VE3000	Augette sur barrière	26 kg
---------------	----------------------	-------





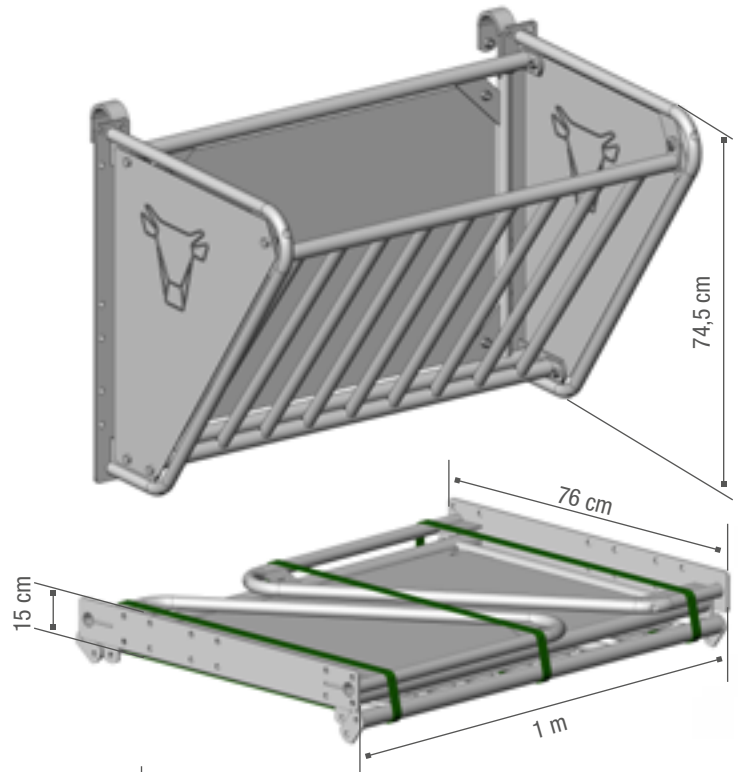
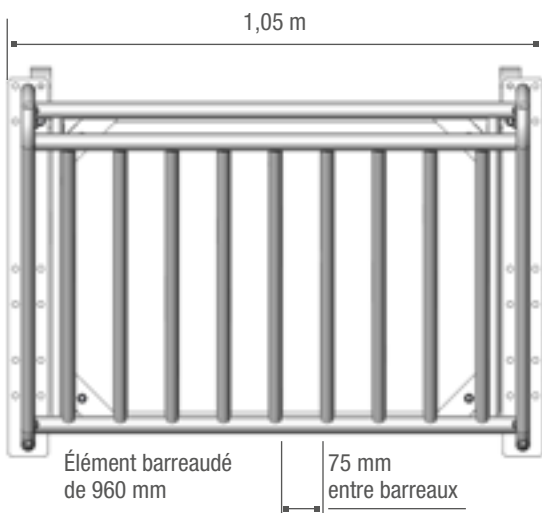
RÂTELIER

PETIT BÉTAIL

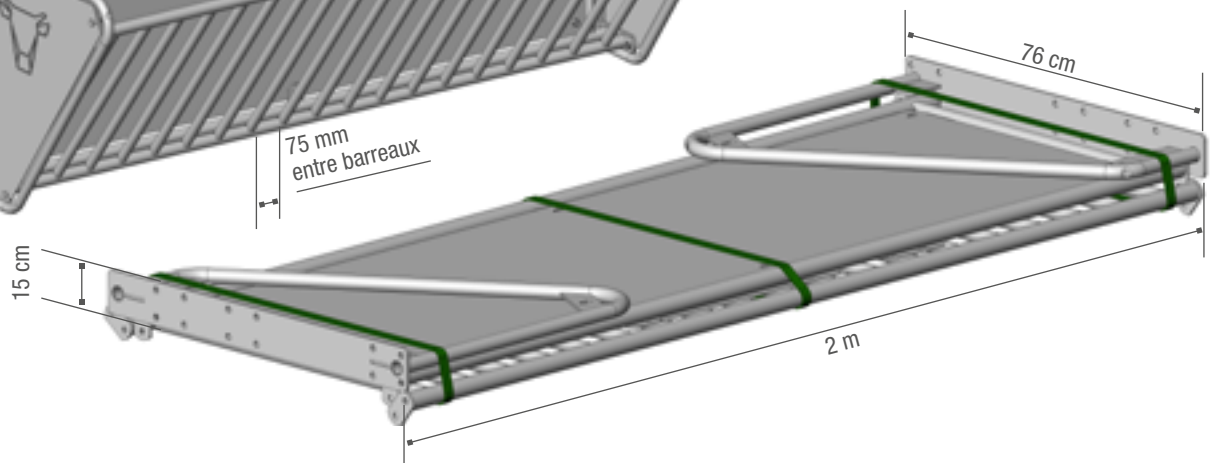
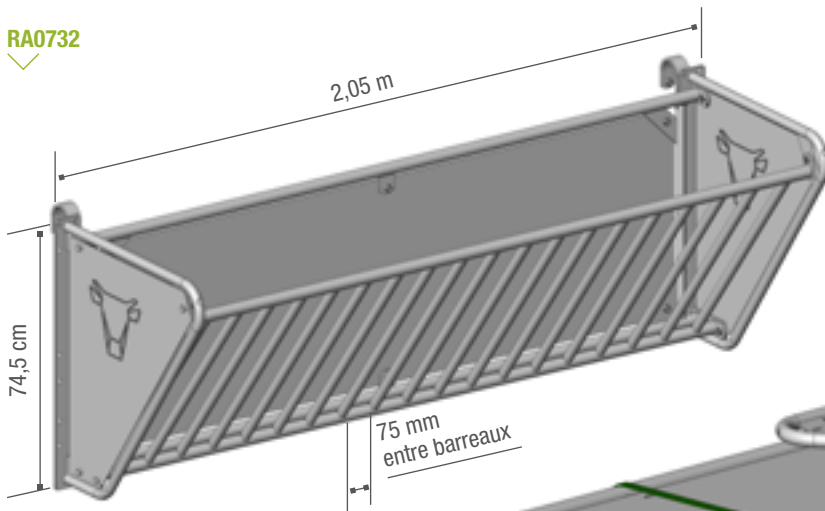


RÂTELIER MODULABLE VEAU

RA0731



RA0732



RÂTELIER MODULABLE VEAU

RÉSERVÉ AU PETIT BÉTAIL

RÂTELIER MODULABLE POUR PETIT BÉTAIL COMPOSÉ D'ÉLÉMENTS S'ASSEMBLANT PAR VISSERIE. DE CONCEPTION ROBUSTE, IL EST RÉALISÉ EN TUBE Ø 27 MM ET Ø 34 MM, AVEC UNE PARTIE ARRIÈRE TÔLÉE. Extrémités tôleées pour la sécurité des animaux, modèle pouvant se fixer sur une barrière EX et une barrière herbage ou bien se fixer directement au mur. Râtelier livré en kit disponible en longueur 1 m et 2 m.

RA0731 Râtelier modulable veau L. 1 m - Existe en pack x 6

44,4 kg

RA0732 Râtelier modulable veau L. 2 m - Existe en pack x 6

68,7 kg

RÂTELIER

PETIT BÉTAIL

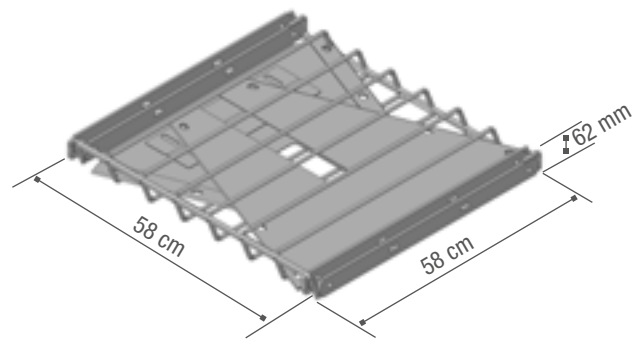
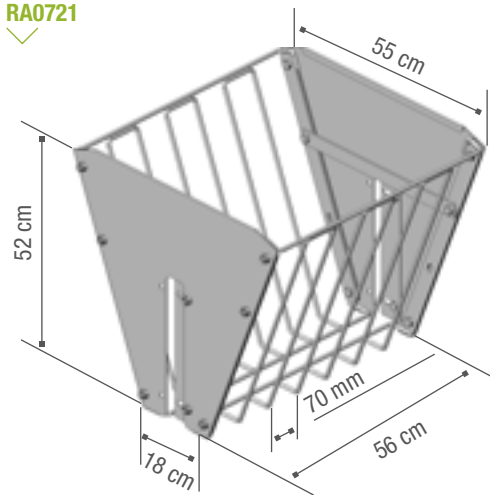
Réalisé en fil Ø 8 mm. Se pose à cheval sur une séparation, sur une barrière d'herbage ou sur une paroi latérale.

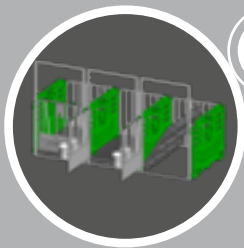
RA0721 Râtelier pour petit bétail - Existe en pack x 6

16 kg

RÂTELIER PETIT BÉTAIL

RA0721





CASE À VEAU



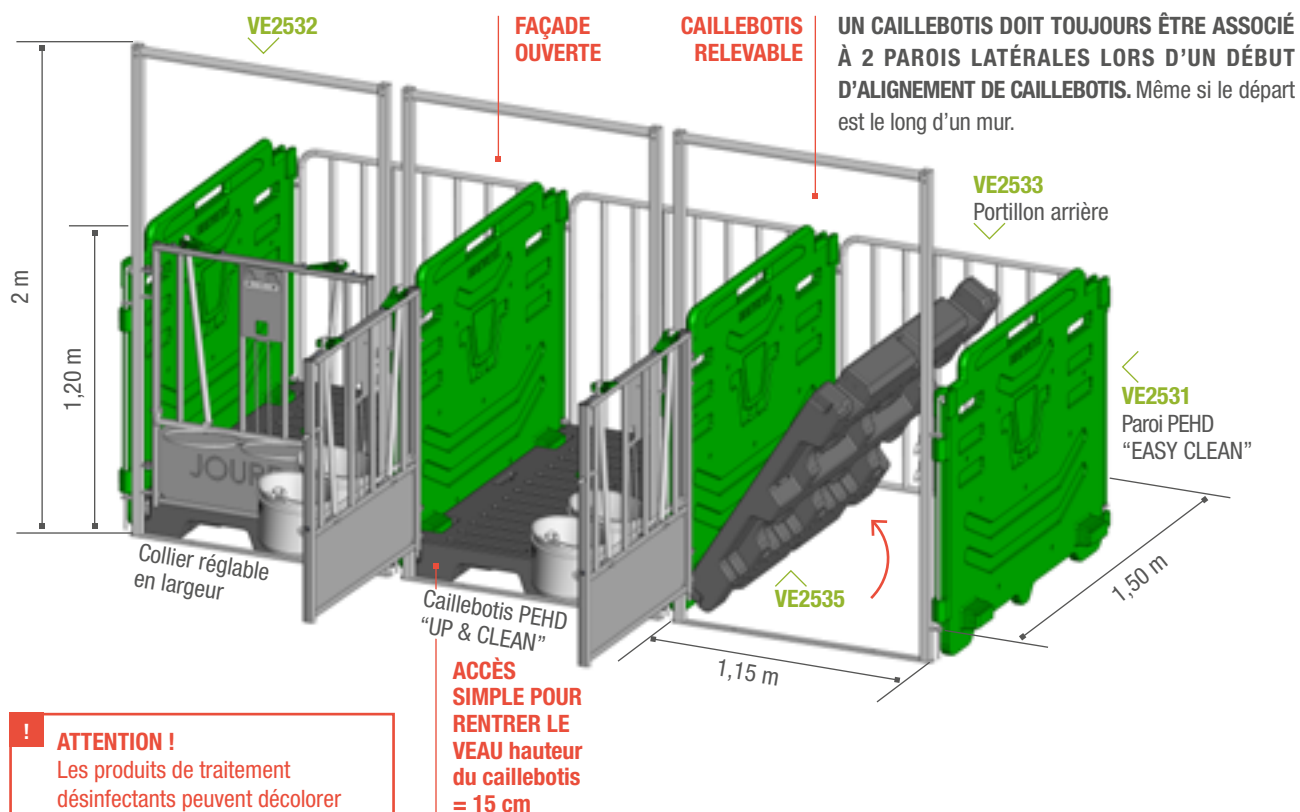
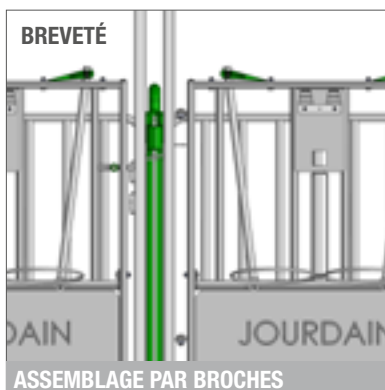
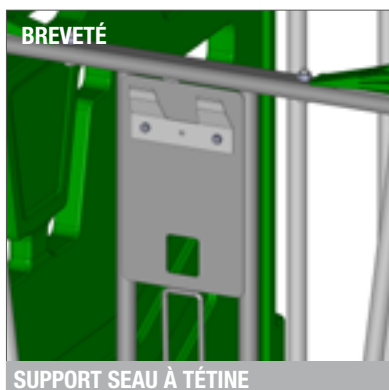
PAROI LATÉRALE FABRIQUÉE EN PEHD (POLYÉTHYLÈNE HAUTE DENSITÉ) DOUBLE PEAU, RÉSISTANTE AUX CHOCS.

Caillebotis "UP & CLEAN" en PEHD, anti-dérapant et relevable. Verrouillé en position haute il permet un nettoyage simple sans obstacle au sol. Façade ouvrante par verrou sécurisé avec 2 places de Cornadis, 2 porte-seaux rabattables Ø 285 mm et un support pour seau à tétine. Montage rapide par broches en ligne ou dos à dos.

YouTube **TAPEZ JOURDAIN**



LIVRÉE DE SÉRIE AVEC 2 SEAUX
Ø 28,5 cm, seau à tétine en option



ATTENTION !
Les produits de traitement désinfectants peuvent décolorer les parois et caillebotis.

CASE À VEAU EASY CLEAN

POUR VEAU JUSQU'À 6 SEMAINES

VE2531	Paroi latérale PEHD "EASY CLEAN" - Existe en pack x 11 2 broches incluses - hauteur : 1,2 m	13 kg
VE2532	Façade case à veau "EASY CLEAN" - Existe en pack x 10 2 seaux Ø 28,5 cm inclus	37 kg
VE2535	Caillebotis PEHD "UP & CLEAN" - Existe en pack x 10	22 kg
VE2533	Portillon arrière de case à veau	16 kg
VE2537	Broche paroi pour case à veau	1 kg
VE2539	Fixation murale pour case à veau	la paire 1,1 kg
VE2545	Seau 12 L Ø 28,5 cm - Existe en pack x 4	0,55 kg
VE2546	Seau à tétée - Existe en pack x 5	0,72 kg
VE2549	Tétine seule pour seau à téter	0,05 kg



RÂTELIER

PETIT BÉTAIL

Réalisé en fil Ø 8 mm. Se pose à cheval sur une séparation, sur une barrière d'herbage ou sur une paroi latérale.

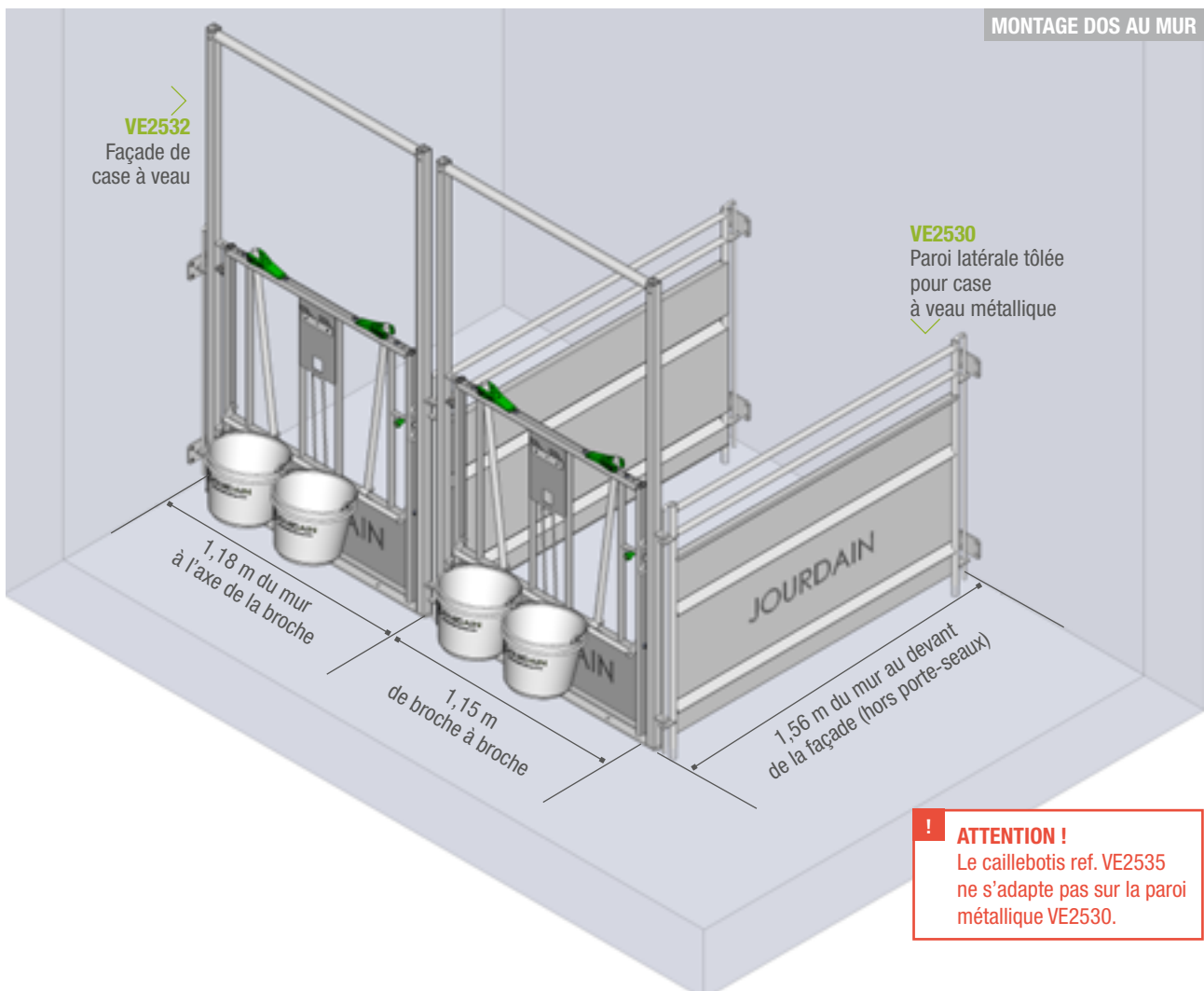
RA0721	Râtelier pour petit bétail - Existe en pack x 6	16 kg
---------------	---	-------



CASE À VEAU MÉTALLIQUE

POUR VEAU JUSQU'À 6 SEMAINES

VE2530	Paroi latérale tôle pour case à veau - Existe en pack x 11 2 broches incluses	23 kg
---------------	--	-------







CORNADIS
LIBRE-SERVICE
BARRIÈRES
POTEAUX ACCESSOIRES
LOGETTES
NOURRISEURS RÂTELIERS
PANEL DE CONTENTION
CORNADIS
LIBRE-SERVICE
BARRIÈRES
POTEAUX ACCESSOIRES
LOGETTES
NOURRISEURS RÂTELIERS
CASE À VEAU



GALVANISATION STOCKAGE

TRÈS IMPORTANT

PROCÉDÉ DE GALVANISATION À CHAUD ET RECOMMANDATIONS DE STOCKAGE

Tous nos matériels sont galvanisés à chaud conformément à la norme ISO 1461. La galvanisation à chaud permet un revêtement de surface à base de zinc ayant pour but de protéger l'acier de la corrosion. De par leur conception, nos matériels sont totalement protégés à l'extérieur comme à l'intérieur grâce à la technique d'immersion dans un bain de zinc liquide maintenu à 450 °C.

La norme ISO 1461 "Revêtement par galvanisation à chaud sur produits finis en fonte et en acier" définit les propriétés, les épaisseurs minimales et les caractéristiques du revêtement de la galvanisation par immersion, avec les méthodes d'essai permettant de contrôler l'épaisseur de zinc par unité de surface, l'aspect et l'adhérence, et les critères de conformité.

Selon la conception de la pièce, la composition chimique de l'acier, son épaisseur, son aspect de surface et d'autres paramètres techniques, les épaisseurs de zinc déposées sont variables mais toujours comprises dans les valeurs indiquées dans la norme ISO 1461.

Notre usine de galvanisation partenaire est certifiée ISO 9001.

Le zinc exposé à l'atmosphère réagit naturellement avec les éléments ambiants : humidité, oxygène, gaz carbonique... pour former une patine. Celle-ci se traduit, au niveau de l'aspect, par une diminution de l'éclat métallique de la surface.

La couche formée est insoluble, adhérente et apporte une protection supplémentaire au revêtement.

Cependant, en présence d'eau stagnante, la constitution de cette couche est contrariée et il y a formation rapide de taches blanchâtres peu adhérentes et non protectrices, mais ne remettant pas en cause la protection apportée par le zinc.

Le matériel galvanisé doit être stocké uniquement sur bois non tannique, en aucun cas en contact direct avec le sol, tout en assurant une libre circulation de l'air entre les pièces en évitant la stagnation d'eau.

Une projection ou un contact prolongé avec le lisier, le fumier, l'urine, l'ensilage, les désherbants, les engrais, les produits de traitement routier, les produits phytosanitaires, les désinfectants ou tout autre produit chimique, peut conduire, dans certains cas, à une altération très rapide de la couche protectrice de zinc.

! **ATTENTION !** Afin de limiter la destruction du zinc et la corrosion de l'acier due à un contact prolongé avec l'ensilage, le lisier et le fumier, il est recommandé d'acheter le poteau thermolaqué et d'utiliser le double fourreau TRÉFLE ou bien de serrer la chaussette thermorétractable (TR0101). Pour protéger les bas de barrières, nous vous recommandons avant utilisation l'application d'une peinture industrielle composée d'un primaire d'accrochage sur produit galvanisé avant l'application d'une peinture époxy et de vérifier la compatibilité de la peinture avec les animaux. Elle est à appliquer sur les matériels : pieds de poteaux, bas de barrières et de logettes, genouillères, supports...



INFORMATIONS IMPORTANTES

Le présent Tarif-Catalogue est la propriété de JOURDAIN.

La reproduction de nos textes, notices, schémas ou photos, même partielle, est formellement interdite. Les photos présentées dans ce catalogue sont non contractuelles.

Dans un souci constant d'améliorer l'efficacité de son matériel, JOURDAIN se réserve le droit de modifier sans préavis, et sans qu'il puisse lui en être tenu rigueur, les caractéristiques des modèles présentés dans cette brochure.

Bien que le cahier des charges imposé à nos fournisseurs et les contrôles stricts effectués à chaque niveau de la fabrication nous autorisent à annoncer avec précision le poids de nos articles, il pourra être observé des écarts de $\pm 2\%$ dus essentiellement aux variations des retenues de zinc à l'intérieur des tubes lors de chaque trempage.

! Pour le déplacement sur route des produits tels que : râtelier, nourrisseur, transpanel... il est obligatoire de respecter la réglementation en vigueur. JOURDAIN SAS ne pourra pas être tenu responsable en cas d'accident.

Pour une bonne utilisation des produits, il est obligatoire de vérifier régulièrement le serrage du matériel et d'huiler les éléments en mouvements.

Malgré toute l'attention que nous portons lors de la conception de nos produits avec comme objectif principal le bien-être optimal de l'animal et un niveau de sécurité maximum, Jourdain ne peut être tenu comme responsable lors de la survenue d'un accident avec un animal.

La connaissance et la surveillance quotidienne du cheptel par l'éleveur reste la solution la plus sécurisante pour prévenir les accidents.

CORROSION

DE L'ACIER GALVANISÉ ET COURANTS ÉLECTRIQUES PARASITES

Les produits JOURDAIN sont galvanisés selon la norme ISO 1461, comme l'ensemble du matériel d'élevage vendu sur le marché.

Pourtant, selon son environnement, l'acier même galvanisé peut être soumis au risque de corrosion à plus ou moins long terme malgré ce traitement de surface.

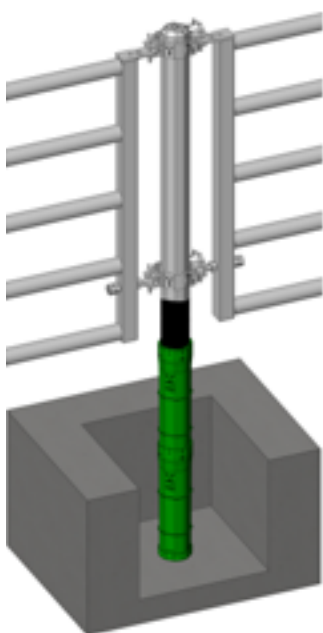
L'évolution de la composition des aliments, des traitements vétérinaires, des produits d'entretien ou phytosanitaires et leurs combinaisons sont autant de facteurs pouvant altérer la couche protectrice de zinc.

Ce mélange agit comme une batterie : au contact de l'oxygène et sous l'effet de l'électricité présente sur l'installation (parasite, statique, tellurique...), la structure du zinc est modifiée et la couche protectrice est altérée. Ainsi, un phénomène de corrosion peut apparaître même à très court terme.



Les causes de la corrosion sont alors multiples et parfois difficiles à déterminer pour expliquer celle que l'on observe sur les poteaux.

TOUTEFOIS, POUR PRÉVENIR CE PHÉNOMÈNE, NOUS VOUS PRÉCONISONS :



Double fourreau
(premier fourreau scellé)
+
Peinture thermolaquée
ou chaussette
thermorétractable



LIEN VERS L'ÉTUDE DES COURANTS PARASITES :

http://www.gpse.fr/IMG/pdf/cniel_plaquette_courants_elec_bd5.pdf



UNE USINE ULTRAMODERNE

À ESCRENNES
DANS LE LOIRET



LES SOLUTIONS D'ÉLEVAGE
JOURDAIN SONT FABRIQUÉES
SUR UN SITE UNIQUE ET
ULTRAMODERNE DE 27 HECTARES,
DONT 88 000 M² SONT COUVERTS,
DOTÉ D'UN PARC EXCEPTIONNEL :

160 MACHINES-OUTILS

115 ROBOTS

220 SALARIÉS



IMMERSION
AU CŒUR DES ACTIVITÉS
JOURDAIN

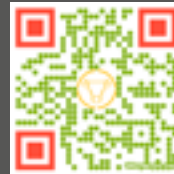


RETROUVEZ LES CONDITIONS
GÉNÉRALES DE VENTE SUR
NOTRE SITE INTERNET :
www.jourdain-group.com/cgv.aspx

JOURDAIN C'EST AUSSI :



TOUS NOS CATALOGUES SONT CONSULTABLES
ET TÉLÉCHARGEABLES SUR LE SITE
www.jourdain-group.fr



FABRICATION ET INNOVATION
FRANÇAISES DEPUIS

1897



PLUS DE 1 200 DISTRIBUTEURS

JOURDAIN TRAVAILLE EN ÉTROITE
COLLABORATION AVEC PLUS DE
1 200 REVENDEURS REPRÉSENTANT DES MILLIERS
DE POINTS DE VENTE DANS LE MONDE
ENTIER. CE RÉSEAU S'ORGANISE AUTOUR
D'UN VÉRITABLE PARTENARIAT QUI LIE
LES ÉQUIPES JOURDAIN À L'EXPERTISE DES
MEMBRES DU RÉSEAU DE DISTRIBUTION.

REVENDEUR :

www.jourdain-group.com

ZI de Violaine - 45300 Escrennes - FRANCE - contacts@jourdain-group.com