

# MF 4700 M

86 – 101 CH

EFFICACITÉ ET  
SIMPLICITÉ D'UTILISATION



MASSEY FERGUSON



# MF 4700 M

LA NOUVELLE  
RÉFÉRENCE EN TERMES  
D'EFFICACITÉ ET DE  
SIMPLICITÉ D'UTILISATION

« Face aux nouveaux défis rencontrés par les agriculteurs, nous avons mis au point de nouvelles machines fiables et simples d'utilisation qui vous aideront à travailler plus efficacement. »

Équipés des technologies les plus modernes, les tracteurs MF 4700 M sont fiables et simples d'utilisation. Alliant parfaitement qualité, confort et technologies utiles, ils vous permettent de travailler de façon efficace et économique.

Nous sommes fiers de mettre au point des machines innovantes et simples d'utilisation qui vous aident à relever tous vos défis au quotidien.

La série MF 4700 M est spécialement conçue pour offrir un niveau optimal de technologie, de confort et de performance pour tous types d'applications agricoles dans le monde.

Grâce à sa conception à la fois simple et ultra performante, à ses transmissions efficaces et à son confort optimal, cette nouvelle série s'avère un investissement rentable, quel que soit le secteur !





20 POUR TOUS LES OUTILS

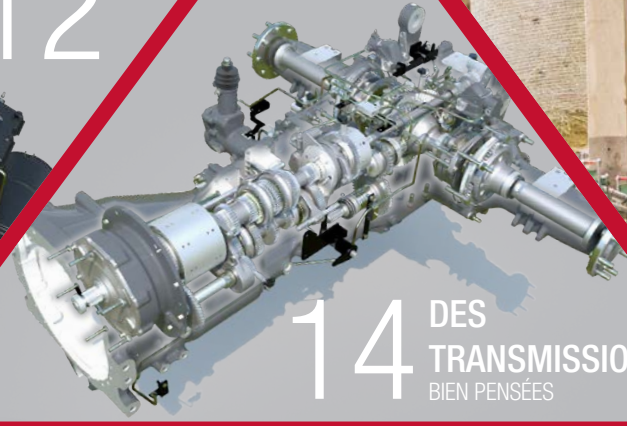
**EFFICACITÉ ET PUISSANCE**  
POUR VENIR À BOUT DE TOUTES LES TÂCHES

12



06

**INSTALLEZ-VOUS  
CONFORTABLEMENT**



14 DES  
TRANSMISSIONS  
BIEN PENSÉES

**LE TRACTEUR CHARGEUR PARFAIT**

24



- Zoom sur le MF 4700 M.....4
- Installez-vous confortablement .....6
- Version cabine .....10
- Version plateforme.....11
- Une puissance à toute épreuve .....12
- Des transmissions bien pensées .....14
- Transmission 12x12.....16
- Transmission Dyna-2.....18
- Pour une large gamme d'outils .....20
- Système hydraulique .....22
- Utilisez votre chargeur dans un esprit Massey Ferguson .....24
- Temps de fonctionnement maximal.....26
- Pièces et après-vente .....28
- Un MF 4700 M sur mesure pour votre exploitation – Options et caractéristiques.....32

# ZOOM SUR LE MF 4700 M

Ces tracteurs polyvalents de 86 à 101 ch sont spécialement conçus pour venir à bout d'un large éventail d'applications.

Alliant fonctionnalité, confort, simplicité d'utilisation et robustesse, ces tracteurs modernes sont à la fois fiables, performants et économiques.

En plus d'être le partenaire idéal pour les opérations de manutention, leur puissance et leurs caractéristiques leur permettent d'exceller au champ grâce à leurs fonctions automatisées qui facilitent le travail de l'utilisateur et améliorent les performances.

## AVEC TROIS MODÈLES DISPONIBLES, VOUS FEREZ TOUJOURS LE MEILLEUR CHOIX.

	MF 4708 M	MF 4709 M	MF 4710 M
Moteur	AGCO Power – Stage V – Technologie All-in-One		
Cylindrée	3 cylindres, 3,3 litres		
Transmission	12x12 ou Dyna-2		
Puissance max. à 2 000 tr/min (ch)	86	94	101
Couple max. à 1 500 tr/min (Nm)	350	355	368

### Le tracteur chargeur parfait

- ▶ Avec leur système hydraulique performant et leurs différentes transmissions avec un inverseur mécanique ou sous charge, les tracteurs de la série MF 4700 M sont les tracteurs chargeurs parfaits. Ils peuvent être équipés d'usine d'un bâti de chargeur qui permet de recevoir facilement les chargeurs exclusifs MF FL ou FLX, et peuvent être dotés en option du toit Visio qui garantit une visibilité optimale sur l'outil du chargeur tout au long de sa course.

### Faibles coûts de fonctionnement

- ▶ Réduction des coûts d'utilisation et amélioration de la visibilité grâce au système SCR All-in-One Stage V parfaitement intégré.
- ▶ Accès facile pour l'entretien régulier
  - ▶ Contrats de couverture en réparations MF Care.





#### Environnement de travail spacieux, confortable et ergonomique

- ▶ En version cabine ou plateforme, la série MF 4700 M offre confort et simplicité d'utilisation.
- ▶ La cabine garantit un niveau maximal de confort et de performance, grâce à son volume généreux et à sa largeur de 1 300 mm entre montants. La climatisation est disponible en option.
- ▶ Les modèles en version plateforme offrent un environnement de travail spacieux et un niveau de contrôle sans pareil.

#### Système hydraulique efficace de haute capacité

- ▶ La robuste et polyvalente série MF 4700 M fournit un débit hydraulique et une capacité de relevage parfaits pour manipuler une large gamme d'outils et d'équipements.

#### Manipulation aisée d'une large gamme d'outils

- ▶ Grâce à une capacité de relevage de 3 000 kg.

#### Transmissions performantes au choix

- ▶ Transmission mécanique 12x12 moderne et économique qui transmet efficacement la puissance et contribue à réduire la consommation de carburant.
- ▶ Nouvelle transmission 24 x 24 Dyna-2 avec inverseur Powershuttle et fonction Speedmatching, dotée de deux rapports Powershift pilotables depuis le levier de vitesse ou un commutateur sur la console de droite.

# RÉALITÉ VIRTUELLE



## MONTEZ À BORD DU MF 4700 M GRÂCE À VOTRE SMARTPHONE



- ◀ ÉTAPE 1  
Utilisez un lecteur de QR codes. Téléchargez-le gratuitement sur App Store ou Google Play.



- ◀ ÉTAPE 2  
Ouvrez l'application, scannez le QR code...



- ◀ ÉTAPE 3  
...et montez à bord de votre futur tracteur Massey Ferguson.  
Vivez l'eXpérience en 2D en déplaçant votre smartphone dans tous les sens ou à l'aide de vos doigts.



- ◀ ÉTAPE 4  
Vivez l'eXpérience de réalité virtuelle en 3D en cliquant sur l'icône correspondante et avec un casque VR.



## INSTALLEZ-VOUS CONFORTABLEMENT

Niveau maximal de confort et d'ergonomie  
et excellente visibilité panoramique.

## ESPACE, CONFORT ET MAÎTRISE INÉGALÉS

Accédez facilement et en toute sécurité à la plateforme grâce aux larges marches ou à la cabine par les portes à large ouverture. L'environnement conducteur, le plus spacieux de cette catégorie, présente une largeur de 1 300 mm entre montants, un tunnel de transmission bas et des pédales suspendues de type automobile, pour un espace au sol généreux.

La visibilité est optimisée grâce au capot profilé et au toit Visio en option. Une fois assis confortablement, l'utilisateur bénéficie de fonctions rarement présentes sur les tracteurs de cette catégorie et d'un environnement de conduite ergonomique, pour une simplicité d'utilisation exceptionnelle. Grâce à sa conception moderne, le MF 4700 M offre des niveaux de spécifications et d'automatisation supérieurs, notamment l'activation électrohydraulique des 4 roues motrices, du blocage du différentiel ou encore du régime mémorisé A. Un nouveau coupe-batterie en option s'active automatiquement lors de l'arrêt du tracteur.



1,3 m

de largeur entre montants pour profiter d'un espace généreux lors des longues journées de travail



EXCELLENTE  
VISIBILITÉ

pour plus de sécurité et une parfaite maîtrise de la tâche en cours



ERGONOMIE OPTIMALE

Toutes les commandes sont à portée de main, pour des performances et une précision maximales.

## OPTEZ POUR LE **CONFORT DE LA CABINE**

Tous les tracteurs MF 4700 M, à 2 ou 4 roues motrices, sont disponibles avec une toute nouvelle cabine conçue et fabriquée par Massey Ferguson. Dotée de fonctions rarement présentes sur les tracteurs de cette catégorie, elle est à la fois ergonomique et simple d'utilisation grâce à ses équipements haut de gamme, à son faible niveau sonore et à sa climatisation en option\*.

La visibilité offerte par le capot profilé est excellente, grâce au système SCR « All-in-One » qui est compact et parfaitement intégré en pied de cabine. La visibilité latérale est elle aussi dégagée grâce aux grandes portes vitrées intégrales et aux custodes incurvées.

Les commandes sur la console de droite et les leviers de changement de vitesses et de gammes sont parfaitement positionnés. Le tout nouveau tableau de bord inclut plusieurs fonctions importantes et de nouveaux voyants pour les 2 rapports Powershift et la fonction neutre à la pédale de frein.

Jusqu'à deux sièges différents sont proposés pour optimiser votre confort lors de vos longues journées de travail. De nouveaux feux de travail puissants en option vous permettent de continuer de travailler confortablement de nuit.

\*selon le pays







## OPTEZ POUR LA PRATICITÉ DE LA PLATEFORME

La série MF 4700 M est également disponible en version plateforme avec 2 ou 4 roues motrices, dotée des mêmes spécifications que les modèles cabine et adaptée à tous types d'applications. Toutes les commandes, facilement accessibles, sont à portée de main de l'utilisateur et disposées de façon ergonomique et logique sur la console de droite.

Le confort de l'utilisateur est optimisé par un tapis de sol en caoutchouc insonorisant et anti-vibration, des panneaux en verre anti-bruit de chaque côté de la console et un siège imperméable à suspension mécanique confortable.

De plus, l'utilisateur peut facilement rabattre l'arceau afin d'accéder aux bâtiments bas traditionnels, de travailler dans des espaces confinés et de mieux exploiter les surfaces auparavant difficiles d'accès telles que les serres et les vergers.

## VERSION CABINE

Le confort et la simplicité d'utilisation sont prioritaires pour tous les utilisateurs qui passent de longues journées dans leur cabine.

Le nouveau MF 4700 M offre à la fois qualité et confort aux agriculteurs qui veulent travailler efficacement.

Vous pouvez personnaliser votre tracteur selon vos besoins en optant pour la simplicité d'une transmission 12x12, ou en choisissant des options intelligentes qui optimiseront considérablement votre productivité telles que la nouvelle transmission Powershift Dyna-2 avec Speedmatching.



Le tableau de bord intelligent affiche les régimes du moteur et de la prise de force, les intervalles d'entretien, la consommation de carburant, la distance parcourue, la surface travaillée, la température de l'huile, les heures de fonctionnement du tracteur, le régime moteur programmé et des informations relatives à l'entretien.

#### Une inversion du sens d'avancement facilitée

Disponible avec les deux transmissions, l'inverseur Powershuttle permet de passer au neutre et de changer le sens d'avancement du bout des doigts, avec douceur ou rapidité, grâce aux 10 niveaux d'agressivité réglables du Comfort Control.

#### Un changement de vitesse ultra simple

Sur les modèles 12x12, le changement de vitesse est aussi fluide que sur votre voiture. Le changement de rapport Powershift de la transmission Dyna-2 s'effectue à l'aide d'un nouveau bouton-poussoir situé sur le côté du pommeau de vitesse. Juste en dessous, un bouton Easy Shift permet de commander l'embrayage du bout des doigts et ainsi changer les vitesses mécaniques sans utiliser la pédale d'embrayage. Les rapports Powershift peuvent également être changés à l'aide d'un commutateur à bascule situé sur la console de droite.

**Chaque élément à sa place**  
Le montant droit intègre les commandes les moins utilisées telles que les feux de travail, l'essuie-glace arrière, le panneau de commande ELC et la clé de contact.

**Distributeurs**  
Jusqu'à trois distributeurs pour couvrir la plupart des applications

Accélérateur à main

Mémorisation du régime moteur A

**Joystick du chargeur**  
Joystick du chargeur mécanique intégré en option.

Commutateurs de blocage de différentiel et du mode 4 roues motrices

Commutateur d'activation de PDF

Commande de position du relevage

Commande électronique de relevage

## VERSION PLATEFORME

À la fois pratiques, confortables et simples d'utilisation, les modèles plateforme MF 4708 M et MF 4709 M facilitent toutes vos opérations. Leurs poignées et leurs larges marches facilitent et sécurisent l'accès au poste de conduite doté de pédales de style automobile qui optimisent l'espace au sol. Une combinaison moderne et intelligente de commandes simples d'utilisation permet de commander le relevage arrière trois points avec précision. Les leviers situés à droite du siège assurent une utilisation réactive du système électronique. D'autres potentiomètres peuvent assurer la partie "intermix" gérant ainsi la réactivité du relevage lors du labour par exemple. Un arceau de sécurité rabattable est installé de série.



### Tableau de bord moderne

L'association d'affichages numériques et analogiques permet d'offrir toutes les informations dont vous avez besoin d'un seul coup d'œil.

Accélérateur à main

Différentes ailes arrière disponibles en fonction de la dimension des pneus.

### LEVIER DE VITESSE

Idéalement positionné pour une facilité d'utilisation optimale. Boîte de vitesses synchronisée à six rapports.

Activation électronique du mode 4 roues motrices, du différentiel et de la prise de force

Pédales suspendues pour l'embrayage et les freins. Pour un excellent confort et un effort réduit à la pédale.

3<sup>e</sup> distributeur disponible en option auprès d'AGCO Parts

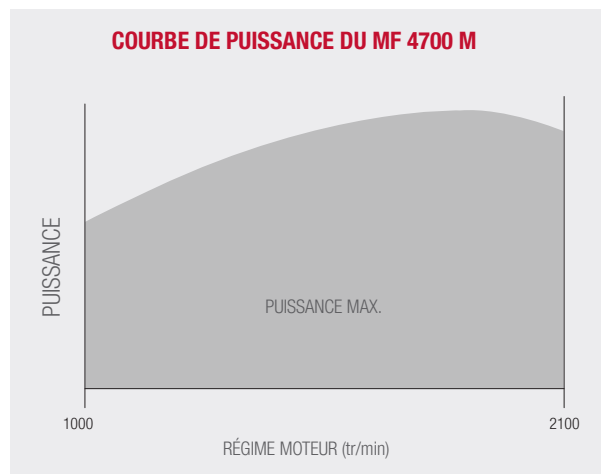
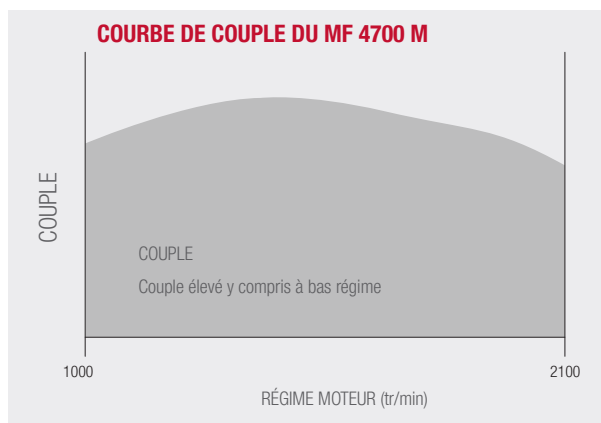
Inverseur Powershuttle en option avec fonction Comfort Control

Commutateur du relevage arrière à commande électronique

# UNE PUISSANCE À TOUTE ÉPREUVE

Réputé pour sa fiabilité et sa faible consommation de carburant, le moteur AGCO Power trois cylindres 3,3 litres, qui délivre une puissance de 86 à 101 ch, est l'élément majeur de la série MF 4700 M.

Avec un tracteur et un moteur assemblés par AGCO, vous pouvez être sûr qu'ils sont tous deux construits selon les plus hauts standards de qualité de fabrication. Conçus pour fonctionner ensemble, leur association offre des performances et un efficacité inégalées.

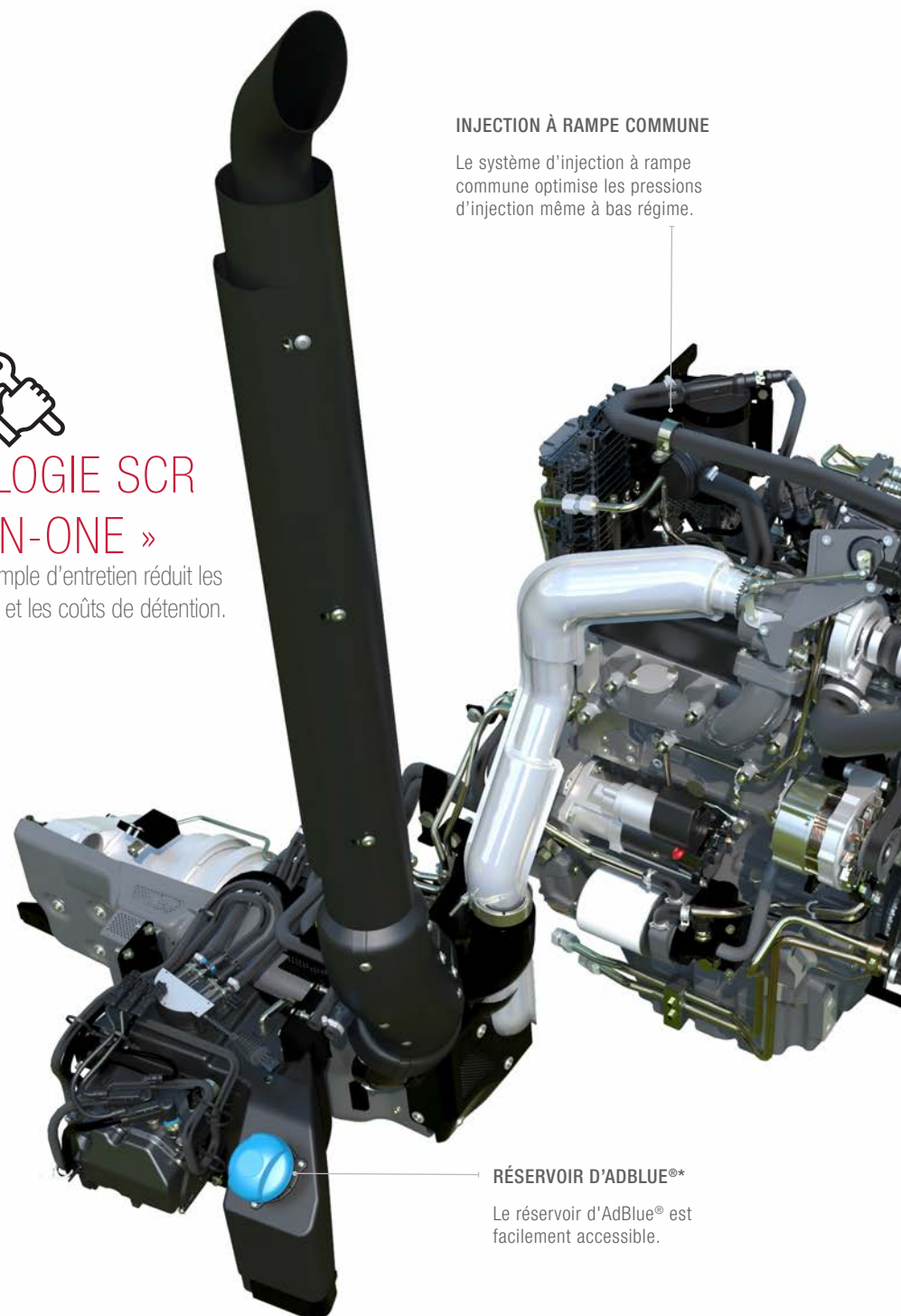


## TECHNOLOGIE SCR « ALL-IN-ONE »

La technologie SCR simple d'entretien réduit les temps d'immobilisation et les coûts de détention.

### INJECTION À RAMPE COMMUNE

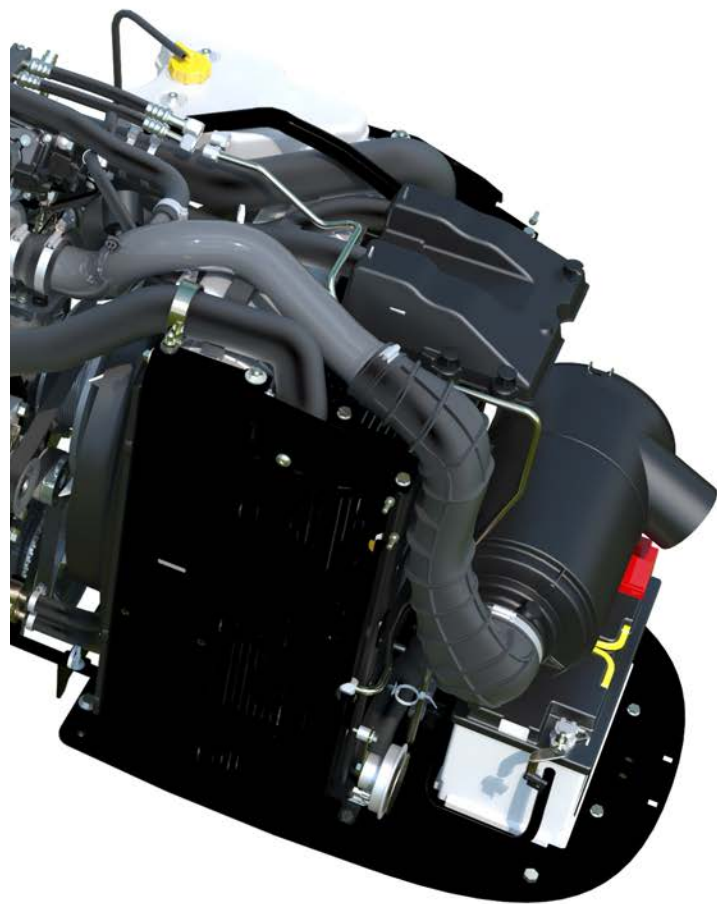
Le système d'injection à rampe commune optimise les pressions d'injection même à bas régime.



### RÉSERVOIR D'ADBLUE®\*

Le réservoir d'AdBlue® est facilement accessible.

## ÉCONOMIE DE CARBURANT **ET RÉDUCTION DU BRUIT**



Tous les tracteurs de la série MF 4700 M respectent la norme Stage V relative aux émissions, grâce au système « All-in-One » primé de Massey Ferguson, désormais doté d'un catalyseur de suie optimisé.

Grâce à son emplacement en pied de cabine ou de plateforme et à l'échappement très fin, le système All-in-One permet de conserver une excellente visibilité depuis le poste de conduite.

Le moteur AGCO Power, silencieux et économique, délivre d'excellentes performances et un couple élevé sur une large plage de régime avec un couple maximal disponible à bas régime.

# DES TRANSMISSIONS BIEN PENSÉES

Les différentes transmissions au choix sont fiables et efficaces, pour une maîtrise parfaite de chaque tâche. Ces deux transmissions sont toutes nouvelles et ont ainsi bénéficié d'une ingénierie du 21<sup>ème</sup> siècle offrant confort et performance contrairement à beaucoup de transmissions disponibles sur ce segment de puissance.

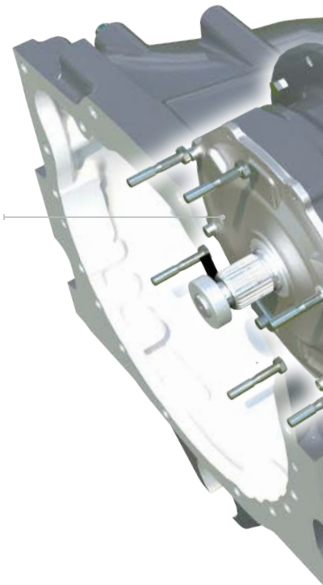
La boîte de vitesses moderne et ultra efficace 12x12, disponible avec un inverseur mécanique ou hydraulique Powershuttle, est simple d'utilisation.

La nouvelle transmission Dyna-2 24x24, avec Speedmatching et Powershuttle garantit quant à elle une utilisation sans effort grâce aux commutateurs qui commandent les deux rapports Powershift.



Transmissions 12x12 et Dyna-2 (disponibles sur tous les modèles 4 roues motrices).

Transmissions modernes et économiques, avec un rendement optimal pour une efficacité accrue et des économies de carburant significatives. La lubrification de la boîte de vitesses sous pression réduit la friction et le frottement.





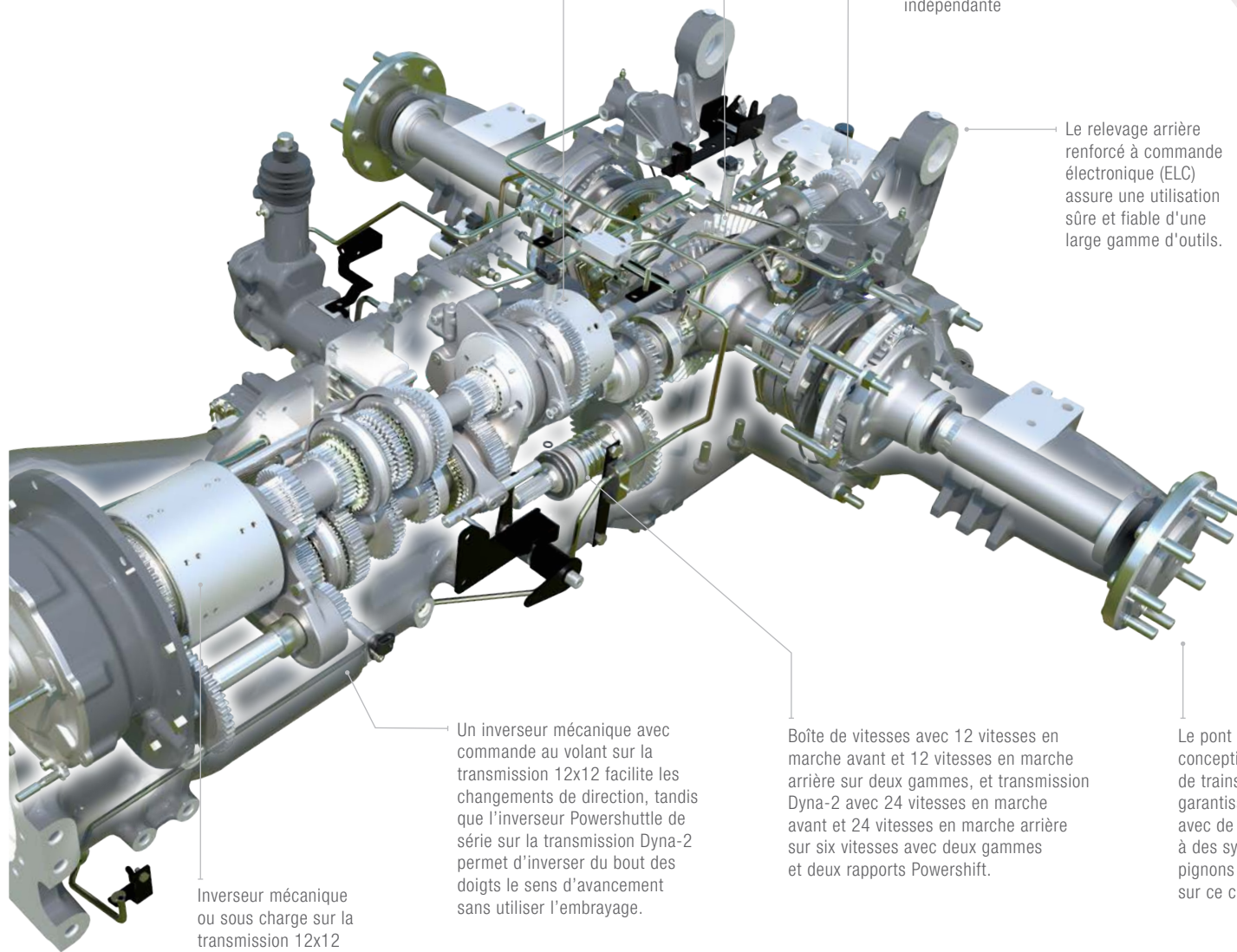
La prise de force est en prise directe avec la sortie moteur pour limiter la perte de puissance et optimiser ainsi les performances et la consommation.

L'embrayage hydraulique de la prise de force garantit simplicité d'utilisation et longévité.

Activation électro-hydraulique du blocage de différentiel. Activation simple dans toutes les conditions.

PDF totalement indépendante

Le relevage arrière renforcé à commande électronique (ELC) assure une utilisation sûre et fiable d'une large gamme d'outils.



Inverseur mécanique ou sous charge sur la transmission 12x12

Un inverseur mécanique avec commande au volant sur la transmission 12x12 facilite les changements de direction, tandis que l'inverseur Powershuttle de série sur la transmission Dyna-2 permet d'inverser du bout des doigts le sens d'avancement sans utiliser l'embrayage.

Boîte de vitesses avec 12 vitesses en marche avant et 12 vitesses en marche arrière sur deux gammes, et transmission Dyna-2 avec 24 vitesses en marche avant et 24 vitesses en marche arrière sur six vitesses avec deux gammes et deux rapports Powershift.

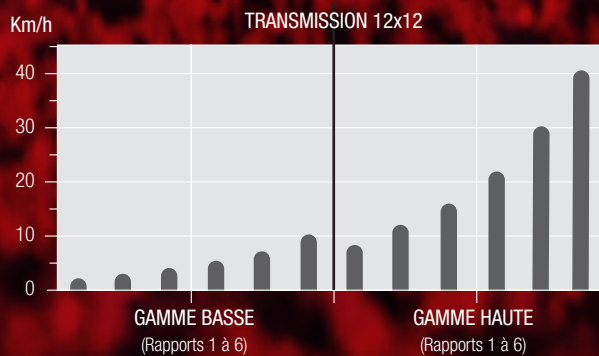
Le pont arrière bénéficie d'une conception d'aujourd'hui, il est doté de trains épicycloïdaux renforcés qui garantissent une fiabilité extrême même avec de lourdes charges contrairement à des systèmes à cascade de pignons habituellement disponibles sur ce créneau de puissance.



# TRANSMISSION 12x12

## SIMPLICITÉ D'UTILISATION ET EFFICACITÉ

Les tracteurs de la série MF 4700 M sont équipés d'une transmission mécanique moderne et économique qui transmet la puissance très efficacement et limite la consommation de carburant.

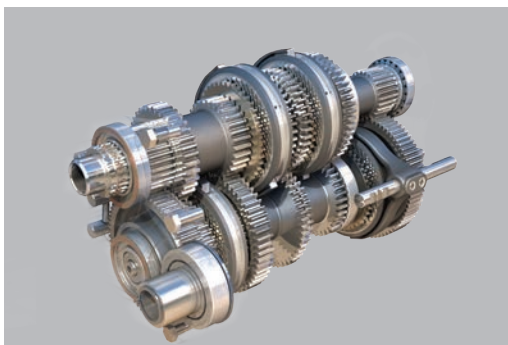


Vitesse maximale de 40 km/h

Pneus arrière 420/85 R34

6 vitesses dans la gamme de travail au champ de 4 à 12 km/h

Cette **transmission synchronisée** offre au total douze vitesses en marche avant et douze vitesses en marche arrière sur deux gammes. Six vitesses se trouvent dans la plage de travail au champ de 7 à 15 km/h, et la vitesse maximale est de 40 km/h.



Le bouton **Easy Shift** situé sur le levier de vitesse permet de changer de rapport sans utiliser la pédale d'embrayage.



Un **inverseur mécanique de série** facilite les changements de direction, tandis que l'**inverseur Powershuttle** en option permet d'inverser du bout des doigts le sens d'avancement sans utiliser l'embrayage. Le changement de rapport est fluide grâce aux leviers parfaitement positionnés à portée de main du conducteur.

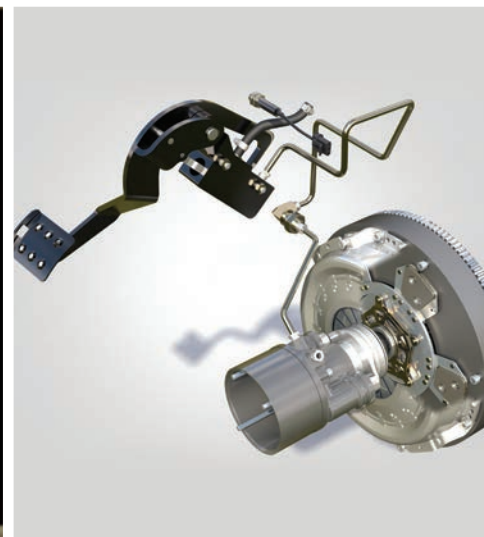
La commande **Comfort Control** permet de régler le niveau d'agressivité de l'embrayage en fonction de votre choix.



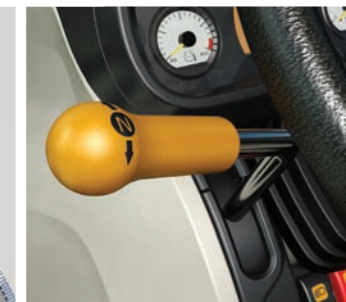
Des **vitesse super rampantes en option** permettent de réduire la vitesse de travail à 100 m/h\* seulement (à 1 400 tr/min avec des pneus 420/85 R34), pour mener à bien des tâches spécifiques.



L'activation de la **fonction « neutre pédale de frein »** permet d'actionner également l'embrayage dès que la pédale de frein est enfoncée.



L'assistance hydraulique et les pédales suspendues garantissent un changement des rapports aussi fluide et rapide que dans une voiture moderne.

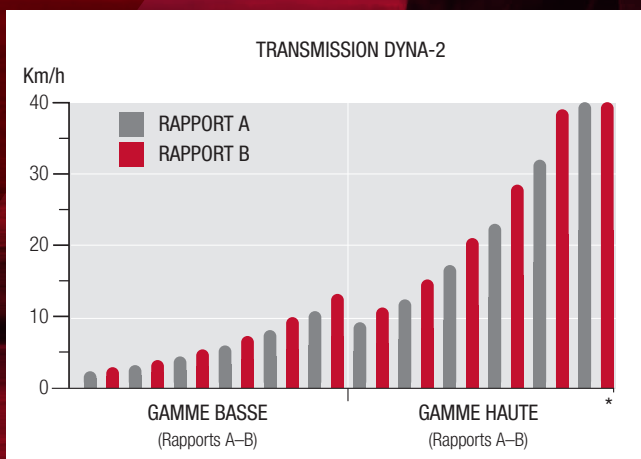


# TRANSMISSION DYNA-2

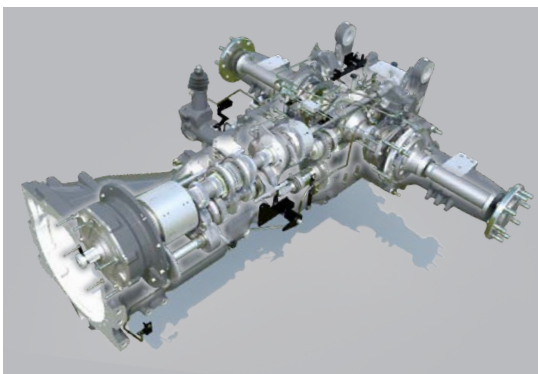
## UNE PRODUCTIVITÉ INÉGALÉE

Spécialement conçue pour les tracteurs de moins de 100 ch, la Dyna-2 est une toute nouvelle option de transmission. Disponible sur tous les modèles 4 roues motrices de la série MF 4700 M, sa polyvalence exceptionnelle permet à l'utilisateur de sélectionner la vitesse la plus adaptée selon le travail à effectuer.

La transmission Dyna-2 est dotée de 24 vitesses en marche avant et 24 vitesses en marche arrière qui peuvent être sélectionnées à l'aide de boutons situés sur le levier de vitesse. Avec 11 vitesses sur la plage de travail, la Dyna-2 améliore les performances pour un large éventail de travaux au champ.



Silencieuse et économique, la **transmission ECO** de série atteint une vitesse maximale de 40 km/h à 1 850 tr/min.



L'**inverseur Powershuttle** exclusif assure une utilisation trois-en-un en toute simplicité. L'utilisateur peut inverser le sens d'avancement ou sélectionner le point mort tout en gardant sa main droite libre pour commander les distributeurs hydrauliques du chargeur ou de l'outil.

La commande **Comfort Control** permet de régler sous 10 niveaux l'agressivité de l'embrayage en fonction des besoins et de l'application.

Le changement de rapport Powershift de la transmission Dyna-2 s'effectue à l'aide d'un nouveau bouton-poussoir situé sur le côté du pommeau de vitesse. Juste en dessous, un autre bouton Easy Shift permet de commander l'embrayage du bout des doigts et de sélectionner facilement la bonne vitesse sans utiliser la pédale d'embrayage.



**La fonction Speedmatching** permet de sélectionner automatiquement le bon rapport Powershift. Elle peut être activée à tout moment à l'aide d'un commutateur situé sur la console de droite.

Les rapports Powershift peuvent également être changés à l'aide d'un commutateur à bascule idéalement situé sur la console de droite. Ce bouton est très pratique lorsque la main de l'utilisateur n'est pas positionnée sur le levier de vitesse, lors des marches arrière par exemple.



La fonction « **neutre pédale de frein** » (en option) actionne l'embrayage dès que la pédale de frein est enfoncée. Cette fonction très pratique améliore grandement le confort lors d'une utilisation au chargeur et permet à l'utilisateur de n'utiliser qu'une pédale pour freiner et débrayer en même temps.



Pour les applications nécessitant des vitesses d'avancement particulièrement lentes, un contrôle ultra précis est assuré par des **vitesses rampantes en option** qui permettent d'atteindre une vitesse d'avancement de seulement 100 m/h.

PRISE EN CHARGE  
D'UNE LARGE  
GAMME D'OUTILS,  
POUR TOUTES LES  
**APPLICATIONS**

Robuste et polyvalente, la série MF 4700 M est conçue pour offrir des performances maximales avec une large gamme d'outils.





« Pour avoir la garantie d'une machine polyvalente, il convient de choisir un tracteur répondant aux exigences des outils modernes et capable d'utiliser tout leur potentiel, dans un large éventail d'applications. »



## SYSTÈME HYDRAULIQUE SIMPLE ET EFFICACE

Un système hydraulique simple à centre ouvert est alimenté par deux pompes à engrenages, une première fournissant un débit de 27 l/min dédiée aux services internes, et une deuxième avec un débit de 65 l/min pour les fonctions hydrauliques auxiliaires. Deux distributeurs auxiliaires de série (avec retour libre) garantissent le bon fonctionnement des fonctions hydrauliques des outils, tandis qu'un troisième distributeur en option sur les versions cabine alimente si nécessaire les outils plus exigeants.



Les commandes externes situées sur les ailes facilitent la montée et la descente du relevage arrière lors de l'attelage ou du dételage d'outils (de série sur la version cabine).



## 2 RÉGIMES DE PDF

540/540E ou 540/1 000 tr/min.

La mise en route de la prise de force s'effectue à l'aide d'un embrayage indépendant qui est engagé électro-hydrauliquement. Ce dernier permet « d'adoucir » l'engagement dans le but de protéger la transmission. Ce système de commande éprouvé allie fiabilité et simplicité d'utilisation. Le système électronique commande le niveau d'engagement et garantit un engagement fiable, fluide et régulé selon le régime moteur et la taille de l'outil.

En plus d'activer la prise de force, la commande à trois positions dispose également d'une position neutre, ainsi que d'une position « freins actifs » qui l'empêche de tourner au transport.







Jusqu'à

**3**

distributeurs

Deux distributeurs sont installés de série, complétés par un troisième en option sur les versions cabine.



Jusqu'à

**3 000 KG**

Permet de lever et manipuler facilement des outils lourds. Équipé de série de la commande électronique de relevage (ELC) qui garantit un contrôle de position et d'effort très précis. Le système réactif ELC maintient la profondeur des outils de travail du sol ainsi que la position des autres outils portés. La commande électronique réagit immédiatement pour maintenir à tout moment une traction maximale et ainsi minimiser le patinage et la consommation de carburant.

Des options supplémentaires offrent des fonctions additionnelles très utiles dont le réglage de la vitesse de descente, le réglage de la hauteur maximale, la suspension du relevage et le terrage rapide en terre.

# UTILISEZ VOTRE CHARGEUR DANS UN ESPRIT MASSEY FERGUSON

Tous les tracteurs de la série MF 4700 M peuvent être commandés d'usine avec un pré-équipement pour chargeur MF FL ou FLX Massey Ferguson. Conçu pour offrir une maniabilité maximale et pour faciliter l'accès pour l'entretien, le bâti fait partie intégrante de la machine.

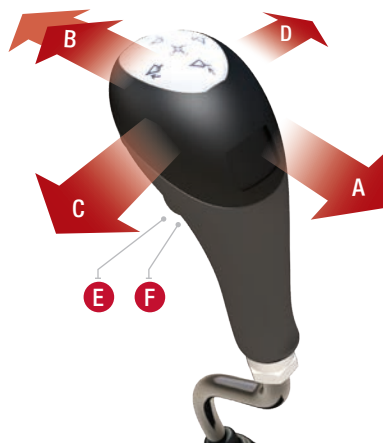
MODÈLE	SANS PARALLÉLOGRAMME			AVEC PARALLÉLOGRAMME			
	FL.3419X	FL.3721X	FL.3522	FL.3416X	FL.3615	FL.3817	
Hauteur de levage maximale - mesurée au point de pivot	m	3,4	3,7	3,55	3,4	3,55	3,8
Angle de bennage maximal à hauteur maximale	deg.	50	49	48	50	58	53
Angle de cavage maximal au niveau du sol	deg.	44	42	42	44	48	50
Capacité de levage à hauteur maximale - à 800 mm du point de pivot	kg	970	1 010	1 250	1 520	1 550	1 730
Capacité de levage à 1,5 m de hauteur - à 800 mm du point de pivot	kg	1 370	1 520	1 650	1 560	1 570	1 740
Capacité d'arrachement - à 800 mm du point de pivot	kg	1 600	1 770	1 790	1 660	1 630	1 740
Capacité de levage au niveau du sol - à 800 mm du point de pivot	kg	1 910	2 300	2 430	1 890	2 390	3 380
Profondeur de terrassement	mm	150	150	160	150	160	152

## LE TRACTEUR CHARGEUR PARFAIT

- ▶ Le conducteur appréciera également l'excellente visibilité grâce au design du capot et au tableau de bord épuré.
- ▶ Le joystick, spécialement conçu pour ces tracteurs, est très simple d'utilisation.
- ▶ L'inverseur Powershuttle de base avec une transmission Dyna-2 permet de changer le sens d'avancement sans effort et sans utiliser de pédale. La fonction Comfort Control de série permet de régler son agressivité, lente et fluide ou rapide et dynamique.
- ▶ La fonction « neutre pédale de frein » permet de mettre le tracteur au point mort dès que la pédale de frein est enfoncée. L'utilisation d'une seule pédale pour freiner et débrayer simultanément facilite les opérations de manutention au chargeur.
- ▶ Le toit Visio en option préserve une visibilité permanente sur la charge sur toute la plage de levage, lors de la manutention de balles ou du chargement de remorques. Le toit vitré est équipé d'un pare-soleil pouvant se fermer ou s'ouvrir en se glissant dans l'habillage du toit. Le toit avec protection contre les chutes d'objets (FOPS) offre une sécurité totale pour l'utilisateur.



JOYSTICK DU CHARGEUR



## UTILISATION DU CHARGEUR

Principales fonctions du joystick :

- A. Montée
- B. Descente
- C. Cavage
- D. Bennage
- E. 3<sup>ème</sup> fonction
- F. Suspension du chargeur



TEMPS DE  
**FONCTIONNEMENT  
MAXIMAL**

EXPÉRIENCE UTILISATEUR OPTIMALE  
ET SÉRÉNITÉ D'ESPRIT TOTALE





## MAÎTRISEZ VOS COÛTS ET OPTIMISEZ LES PERFORMANCES DE VOTRE MF 4700 M GRÂCE AUX CONTRATS MF CARE.

Le service MF Care et les contrats de couverture en réparations s'adaptent à vos exigences en matière de règlement et d'heures de fonctionnement. L'entretien régulier du programme MF Care comprend une maintenance préventive qui permet de relever tous types de défauts avant qu'ils ne deviennent un problème, ce qui réduit les temps d'immobilisation. L'historique d'entretien complet du concessionnaire, à l'aide des pièces d'origine AGCO Parts, permet également d'augmenter la valeur résiduelle de votre machine.

- ▶ Optimisation de la valeur résiduelle de votre tracteur
- ▶ Conditions flexibles et tarifs à long terme
- ▶ Disponible jusqu'à 12 mois à compter de la date de mise en service
- ▶ Techniciens MF expérimentés et disponibles pour des interventions sur site ou hors site

« Ma productivité opérationnelle dépend de mon temps de fonctionnement. »

	SILVER	GOLD
DESCRIPTION	CONTRATS D'ENTRETIEN RÉGULIER Le pack d'entretien comprend l'ensemble des entretiens recommandés sur la base de prix fixés en amont.	CONTRATS DE RÉPARATION Contrats de couverture en réparations qui offrent une sécurité sur les coûts de réparations (sauf usure). Tarifs avec ou sans franchise disponibles en option.
TYPE DE MACHINE	Tous	Tous
PLAN D'ENTRETIEN*	OUI	OUI
COÛTS DE RÉPARATION	NON	OUI
FRANCHISE	NON	Option : 0 €, 190 €, 490 €

\*le prix indiqué par AGCO se rapporte uniquement à la couverture en réparations et n'inclut pas l'entretien.

### MASSEY FERGUSON PROPOSE UNE GAMME COMPLÈTE DE SERVICES PERFORMANTS



6 000 h  
5 ans



3 000 h  
5 ans



50 000 balles  
5 ans



6 000 h  
5 ans



2 000 h  
3 ans

Machines compatibles  
ISOBUS uniquement



25 000 balles  
3 ans

## ASSISTANCE TÉLÉPHONIQUE MASSEY FERGUSON 24 H/24 ET 7 J/7

29

Votre concessionnaire Massey Ferguson est toujours à vos côtés pour permettre à votre machine Massey Ferguson de rester opérationnelle.

Si vous avez besoin d'une assistance pour votre machine, appelez votre centre d'assistance agréé joignable 24 h/24 et 7 j/7 au numéro d'urgence. Service disponible en France, Allemagne, Italie, Norvège, Pologne, Espagne, Irlande, au Danemark et au Royaume-Uni.



24/7 HOTLINE +800 8700 365 7

MASSEY FERGUSON  
EXPERIENCE




# PIÈCES ET APRÈS-VENTE

## UNE ASSISTANCE À VIE

L'achat, l'utilisation et l'entretien de machines agricoles peuvent s'avérer complexes. Bénéficier d'un accompagnement et d'un soutien indéfectibles garantis d'une tranquillité d'esprit totale est donc un atout capital. En tant que client Massey Ferguson, vous bénéficiez d'une assistance personnalisée et réactive auprès de notre réseau de concessionnaires experts parfaitement au fait de votre activité.

Nous fournissons des pièces détachées et réalisons l'entretien de toutes les machines, récentes ou plus anciennes. Nous vous accompagnons tout au long du cycle de vie de votre machine Massey Ferguson.

Nous ressentons un sentiment de fierté et de responsabilité vis-à-vis de chacune des machines que nous vendons et nous nous engageons à garantir leur bon fonctionnement lors de chacune de leurs utilisations.



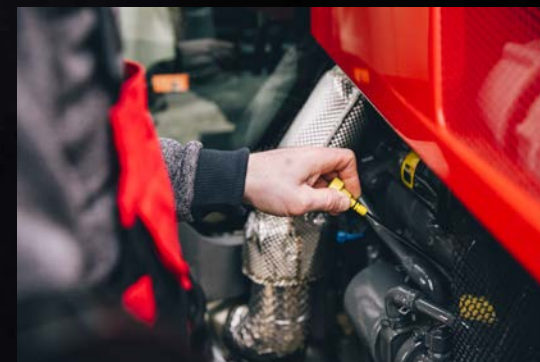
« Je veux que l'entretien quotidien soit simple et rapide afin de pouvoir passer plus de temps avec ma famille. »

## LE MF 4700 M A ÉTÉ CONÇU POUR PERMETTRE UN ENTRETIEN RAPIDE, SIMPLE, FACILE ET ÉCONOMIQUE.

Nous avons combiné confort et style afin de garantir un entretien quotidien rapide, simple et sans stress pour vous mettre plus rapidement au travail et ainsi augmenter votre productivité et votre temps libre. Avec un tracteur MF 4700 M, le temps de préparation dans la cour pour la journée de travail est minime.



Accès et nettoyage faciles du filtre à air moteur.



Le pont avant et le design du capot facilitent l'accès à l'entretien journalier.

## OPTIONS ET ACCESSOIRES

L'agriculture moderne requiert des machines parfaitement adaptées à votre activité. Nous proposons une large gamme d'options et d'accessoires destinés à personnaliser votre machine Massey Ferguson selon vos besoins : chargeurs, masses, distributeurs supplémentaires et systèmes hydrauliques. Pour optimiser votre confort, nous proposons également une large gamme de sièges, de systèmes audio et bien plus encore.

Tous les produits que nous proposons ont été étudiés sous tous les angles par nos ingénieurs pour garantir un niveau maximal de compatibilité, de sécurité, de durabilité et de performance. Ils bénéficient ensuite d'un entretien par votre concessionnaire expert Massey Ferguson qui dispose de tous les outils et des connaissances nécessaires.



Accès facile pour retirer et nettoyer le filtre à air de la cabine.



Le système de refroidissement est facilement accessible pour un nettoyage plus simple et rapide.

# MFservices

TOUJOURS À VOS CÔTÉS  
POUR ACCROÎTRE  
**VOS BÉNÉFICES ET  
VOTRE PRODUCTIVITÉ**

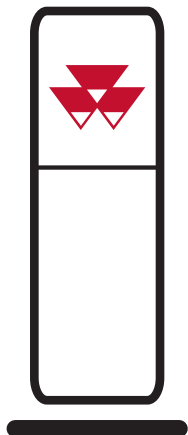
DÉCOUVREZ LES OFFRES MF SERVICES QUI ACCOMPAGNENT  
VOTRE TRACTEUR MF 4700 M AU QUOTIDIEN.

Accessibles et flexibles, les offres MF Services vous aideront à maîtriser vos coûts d'exploitation, à contrôler votre budget et à planifier votre activité, en optimisant chaque heure de fonctionnement de votre machine et en vous permettant de vous concentrer pleinement sur votre cœur de métier : l'agriculture.

Cette suite complète de produits et de services rend plus aisées que jamais l'acquisition et l'utilisation des machines agricoles Massey Ferguson.







## ANNUAIRE DES CONCESSIONNAIRES MASSEY FERGUSON

Votre concessionnaire MF est l'expert de référence pour vos machines agricoles. Il est à votre entière disposition pour vous conseiller sur l'entretien et la réparation de votre tracteur, ou sur l'achat de pièces de rechange ou d'une nouvelle machine.

PLUS DE 4 700 CENTRES D'ENTRETIEN ET DE RÉPARATION DANS LE MONDE

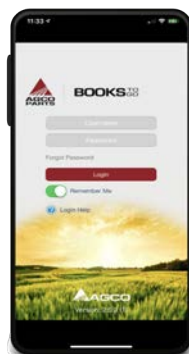


## PIÈCES D'ORIGINE MASSEY FERGUSON

LA MEILLEURE SOLUTION POUR MAINTENIR LA VALEUR DE VOTRE NOUVEAU MF 4700 M DANS LE TEMPS ET LIMITER SES TEMPS D'IMMOBILISATION IMPRÉVUS.

Découvrez notre large gamme d'accessoires dont des lubrifiants, de l'AdBlue, des kits d'entretien, des accessoires de cabine et bien plus encore. Tous les accessoires sont disponibles uniquement auprès de votre concessionnaire MF.

Sur l'application pour smartphone « AGCO Parts Books To Go », vous pouvez trouver rapidement et facilement les pièces détachées MF et les commander directement. L'application peut être téléchargée sur App Store ou Google Play. Veuillez contacter votre concessionnaire MF pour obtenir vos identifiants personnels.



## AGCO FINANCE

LA SOLUTION DE FINANCEMENT PARFAITE POUR VOTRE ENTREPRISE.

AGCO Finance est le service de financement qui offre des solutions sur mesure pour votre exploitation, telles que le crédit-bail, le prêt classique, la location-vente et la location, ainsi que le financement des contrats de couverture en réparations MF Care.



## COLLECTION MASSEY FERGUSON

ADOPTÉZ LE STYLE DE VOTRE MASSEY FERGUSON.

Vous recherchez une casquette assortie à votre MF 4700 M... ou une combinaison élégante et résistante pour travailler ? Nous proposons une large gamme de produits de qualité supérieure adaptés à vos besoins, à ceux de votre famille et de votre activité agricole.

Pour découvrir nos collections, rendez-vous sur notre boutique en ligne :

[Shop.MasseyFerguson.Com](http://Shop.MasseyFerguson.Com)

Pour les packs d'assistance ci-dessus, des conditions particulières s'appliquent selon les pays. Veuillez noter que tous les packs peuvent ne pas être proposés dans tous les pays.

Veuillez contacter votre concessionnaire ou distributeur MF.

		VERSION PLATEFORME		VERSION CABINE		
		MF 4708 M/ MF 4708 M	MF 4709 M/ MF 4709 M	MF 4708 M/ MF 4708 M	MF 4709 M/ MF 4709 M	MF 4710 M/ MF 4710 M
<b>Performances du moteur</b>						
Puissance max. (ch) à 2 000 tr/min	ISO ch	86	94	86	94	101
Couple max. à 1 500 tr/min	Nm	350	355	350	355	368
<b>Moteur</b>						
Type/cylindrée/nb de cylindres		AGCO POWER 3,3 litres, 3 cylindres				
Technologie		Injection électronique, rampe commune, 4 soupapes par cylindre, DOC + SCR + catalyseur de suie				
<b>Transmission</b>						
Type		12x12 entièrement synchronisée – 6 rapports x 2 gammes				
Dyna-2 en option (4RM uniquement)		24x24 entièrement synchronisée – 2 Powershift – 6 rapports x 2 gammes				
Inverseur		12x12 : mécanique synchronisé / Dyna-2 : Powershuttle avec Comfort control				
Inverseur en option		12x12 : Powershuttle avec Comfort control				
Option de transmission		Neutre pédale de frein				
Vitesse min. à 1 400 tr/min	km/h	1,42				
Vitesses rampantes en option		12x12 : 24x24 / Dyna-2 : 48x48				
Vitesse min. à 1 400 tr/min* avec rampante	km/h	0,11				
<b>Prise de force</b>						
Utilisation et commande		Commande indépendante/électrohydraulique				
Régime de PDF au régime moteur	540/540 Eco	1 920 / 1 560				
Régime de PDF au régime moteur	540/1 000	1 920 / 1 964				
<b>Arbre de PDF</b>						
De série		6 cannelures				
En option		6 et 21 cannelures (avec 1 000 tr/min en option)				
<b>Circuit hydraulique</b>						
Débit d'huile auxiliaire	l/min	65 l/min alimentant les distributeurs et le relevage				
Pression max.	Bars	200				
<b>Relevage arrière</b>						
Capacité de relevage max.	kg	3 000				
Bras inférieurs		Bras à crochets (cat. 2)				
<b>Freins</b>						
Type		Refroidissement électrohydraulique/à l'huile				
<b>Pneumatiques arrière</b>						
En option (4RM)		420/85 R30	460/85 R30 (4RM)	420/85 R34		
De série (4RM)		340/85 R38 - 420/85 R34 - 460/85 R30 - 480/70 R34	340/85 R38 - 420/85 R30 - 480/70 R34	340/85 R38 - 420/85 R30 - 460/85 R30 - 540/65 R34		
<b>Capacités</b>						
Réservoir de carburant	litres	105		125		
Réservoir d'AdBlue®	litres	13		14,5		
<b>Poids</b>						
2 roues motrices**	kg	2 950***		3 750***		
4 roues motrices**	kg	3 150		3 950		



Tout a été mis en œuvre pour garantir la précision et l'exactitude des informations contenues dans ce document au moment de sa publication. Toutefois, des imprécisions, erreurs ou omissions peuvent exister et les caractéristiques sont susceptibles d'être modifiées à tout moment sans préavis. Par conséquent, toutes les caractéristiques doivent être vérifiées auprès de votre concessionnaire ou distributeur Massey Ferguson avant tout achat.

\* Essais constructeur

\*\* Selon les options

✚ ISO TR14396

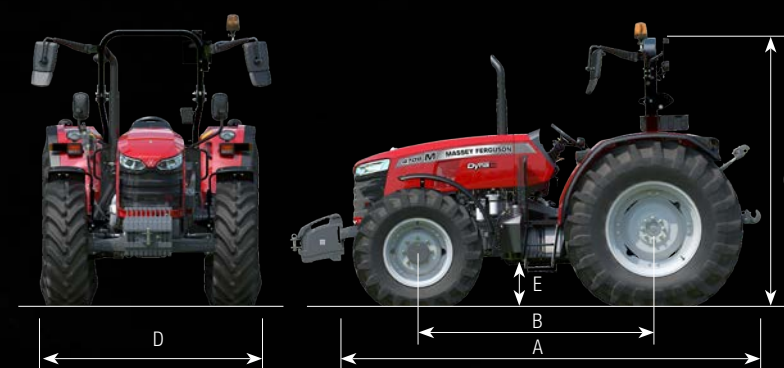
\*\*\* 2RM non disponible sur les modèles Dyna-2

	MF 4700 M Version plateforme	MF 4700 M Version cabine
<b>Moteur</b>		
AGCO POWER 3 cylindres, turbo, rampe commune	●	●
Mémorisation du régime moteur	●	●
<b>Transmission</b>		
Transmission mécanique 12x12	●	●
Transmission Dyna-2 avec Speedmatching 24x24	○	○
Powershuttle	○	○
Comfort Control	○	○
Commande de débrayage sur levier de transmission	●	●
Neutre pédale de frein	○	○
Vitesses rampantes	○	○
<b>Cabine/plateforme</b>		
Semi-plateforme isolée	●	-
Grande cabine position basse (accès facile par 2 portes)	-	●
Extensions d'ailes	○	○
Climatisation	-	○
Toit haute visibilité pour les opérations au chargeur	-	○
Colonne de direction réglable en profondeur	●	-
Colonne de direction à double réglage (inclinaison et télescopique)	-	●
Siège mécanique	●	-
Siège pivotant à suspension mécanique	-	●
Siège à suspension pneumatique avec ajustement des lombaires mécanique	-	○
Siège passager	-	○
Radio/CD/MP3/prise aux. avant	-	○
Feux de travail sur le toit (avant et arrière)	-	●
Feux de travail supplémentaires sur mains courantes	○	○
2 rétroviseurs	●	●
Tableau de bord digital	●	●
Boîte à outils	●	●

- De série  
○ En option  
- Non disponible

	MF 4700 M Version plateforme	MF 4700 M Version cabine
<b>Circuit hydraulique</b>		
Pompe auxiliaire indépendante	●	●
2 distributeurs mécaniques	●	●
3 distributeurs mécaniques	○	○
Levier de commande du relevage (mixte)	●	●
Commande de relevage avancée (mixte/hauteur maximale /terrage rapide en terre/absorbeur de choc)	○	○
Commande de relevage sur garde-boues, des deux côtés	-	●
<b>PDF</b>		
PDF indépendante	●	●
Embrayage de PDF électro-hydraulique	●	●
Sélection du régime de PDF externe	●	-
Sélection du régime de PDF en cabine	-	○
540	○	○
540/1 000	○	○
540/540 E	●	●
<b>Essieu/pont avant</b>		
4 roues motrices	●	●
2 roues motrices	○	○
Blocage de différentiel électrohydraulique	●	●
Garde-boues avant pivotants	○	○
<b>Équipements supplémentaires</b>		
Frein de remorque hydraulique (double ligne)	●	●
Frein de remorque pneumatique (double ligne)	-	○
Frein de remorque pneumatique (double ligne) + simple ligne hydraulique	-	○
Coupe-circuit automatique	-	○

## MF 4700 M plateforme



MF 4707 M / MF 4708 M / MF 4709 M

4 roues motrices	
A – Longueur du porte-masse avant aux bras de relevage arrière - mm	4 067
B – Empattement - mm	2 250
Rayon de braquage* - diamètre intérieur, hors freins - avec pneus 320/70 R24 - m	3,83
C – Hauteur jusqu'à l'arceau (sans gyrophare), avec pneus 420/85 R30 - mm	2 482
D – Largeur (min./max.) - mm	1 795 à 2 587
E – Garde au sol maximale - mm	460

\* Selon la configuration \*\* Configuration standard incluant du carburant et le conducteur (75 kg)

## MF 4700 M



MF 4707 M / MF 4708 M / MF 4709 M

4 roues motrices	
A – Longueur du porte-masse avant aux bras de relevage arrière - mm	4 067
B – Empattement - mm	2 250
Rayon de braquage* - diamètre intérieur, hors freins - avec pneus 320/70 R24 - m	3,83
C – Hauteur jusqu'au toit de série, avec pneus 420/85 R30	2 475
C – Hauteur jusqu'au toit Visio, avec pneus 420/85 R30	2 475
D – Largeur (min./max.) - mm	1 795 à 2 587
E – Garde au sol maximale - mm	460



[www.masseyferguson.fr](http://www.masseyferguson.fr)

[www.facebook.com/masseyfergusonFR](https://www.facebook.com/masseyfergusonFR)  
[Twitter.com/MF\\_EAME](https://twitter.com/MF_EAME)  
[Instagram.com/MasseyFergusonGlobal](https://www.instagram.com/MasseyFergusonGlobal)  
[www.YouTube.com/MasseyFergusonGlobal](https://www.YouTube.com/MasseyFergusonGlobal)



MASSEY FERGUSON® est une marque mondiale d'AGCO.  
© AGCO SAS, 2021 | A-FR-17336 | Français



MASSEY FERGUSON