

- › RAINSTAR A
- › RAINSTAR T
- › RAINSTAR E



IRRIGATION

# RAINSTAR

LA „STAR“ DES ARROSEURS



# L'HISTOIRE RAINSTAR

Depuis des décennies, leader technologique et n° 1 sur le marché mondial.

La croissance passe par une irrigation efficace

Avec son système à tambour BAUER a depuis 40 ans révolutionné le monde de l'irrigation. Depuis beaucoup de choses se sont passées. Nous ne nous sommes pas reposés sur les lauriers, le Système BAUER est en constante évolution.

De par son innovation, telle que l'introduction Technologique de la turbine, production de sa propre boîte de vitesse et de turbine nous avons pu continuer en tête pour nous développer. Des décennies d'expérience sur le terrain ont fait émerger de nouvelles technologies et à partir de cela la famille BAUER RAINSTAR d'aujourd'hui.



# RAINSTAR LA GAMME

## Les avantages des différents modèles parlent d'eux-mêmes.

- BAUER RAINSTAR – à chaque surface son modèle de base
- Système hautement rentable et économe en énergie – manipulation aisée – haute fiabilité
- Haute qualité de fabrication – des décennies d'expérience dans la production de machines d'arrosage – rapport prix/service particulièrement intéressant
- Des segments dentés de précision pour l'entraînement du tambour assurent la bonne marche à chaîne – haute fiabilité
- Un tambour entièrement galvanisé et la construction en acier – protection anticorrosive de haute qualité – garantissent la longévité et un très bon prix de revente
- Design moderne – unité de manipulation centrale et facile à accéder avec ordinateur d'arrosage
- Nouvelle turbine radiale à courant principal – irrigation économique grâce aux coûts réduits d'énergie, particulièrement efficace pour les faibles dosages d'irrigation
- Traîneau avec compensation de pente automatique pour les terrains accidentés et l'entrée du traîneau
- La machine E55 complète la gamme RAINSTARS qui comprend 11 modèles disponibles avec plus de 80 différentes longueurs de tube PE

**RAINSTAR T**  
L'UNIVERSEL



**RAINSTAR E**  
LE PRO



**RAINSTAR A**  
LE COMPACT



# RAINSTAR A

## La série compacte au design moderne

Opération simple, performance optimale et une technologie innovante prédestine le nouveau rouleau BAUER pour d'innombrables utilisations possibles, telles que: Terrains de sport, parcs, écoles, terrains de golf, Pépinières, cimetières, etc.

Philosophie de qualité, technologie et précision des grands modèles RAINSTAR pour l'agriculture, sont également intégrés dans les modèles de la série A.

Haute efficacité grâce à l'extraordinaire Rapport qualité / prix, meilleure efficacité d'irrigation et des options d'application flexibles la série RAINSTAR A.

Déplacement rapide et facile via une personne grâce au châssis à 3 roues et chargement automatique du traîneau.

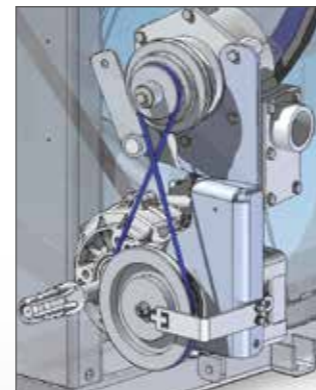
Utilisation d'un tube PE renforcé pour gazon roulé.

**RAINSTAR  
A2**



### Unité d'entraînement compacte

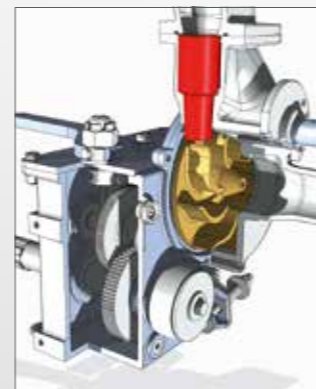
Avec sa turbine à flux continu, sa courroie de transmission ajustable et son réducteur, l'unité d'entraînement BAUER se caractérise par un rendement élevé et de faibles coûts d'exploitation.



La force d'enroulement sur la bobine est transmise par une chaîne de haute qualité et ultra-résistante, sur une couronne dentée, découpée avec la précision du laser. Le réglage précis de l'unité d'entraînement réduit les pertes de charge et permet un rendement optimal.

### Nouvelle génération de turbine

Les RAINSTAR A2 sont équipés du nouveau bloc turbine-boîte de vitesse BAUER, à buse interchangeable, dont la puissance et la précision donnent l'assurance d'un rendement optimal.



### RAINSTAR A2 – le petit

- Galvanisation à chaud de bobine et du châssis
- Entraînement par le nouveau bloc turbine-boîte de vitesse BAUER
- Enroulement par prise de force
- Chargement automatique du traîneau en fin de position
- tube PE spécial BAUER



### RAINSTAR A3 - le plus grand

Que ce soit pour les jardiniers professionnels, les parcs, les terrains de golf, Installations sportives ou agricoles type maraîchage – le RAINSTAR A3 est un spécialiste dans tous les domaines le bon choix pour chacun.

- RAINSTAR A3 avec tube PE spécial de BAUER  
Galvanisation à chaud de la bobine, de la tourelle et du châssis
- Châssis 2 roues à pneus larges préservant les sols  
Tourelle orientable et bèches d'ancrage intégrées
- Entraînement par la turbine BAUER à flux continu
- 3 vitesses disponibles grâce à la courroie de transmission ajustable
- Réglage mécanique de la vitesse avec compensateur automatique de couche
- Entraînement par prise de force
- Transmission force par chaîne
- Chargement automatique du traîneau en fin de position
- Arrêt fin de position automatique
- Barre de trancannage précise et fourchette de guidage PE stable
- Traîneau à roues avec voie réglable de 1000 à 1500 mm



# RAINSTAR T

## L'universel pour une irrigation peu coûteuse

### Avantages

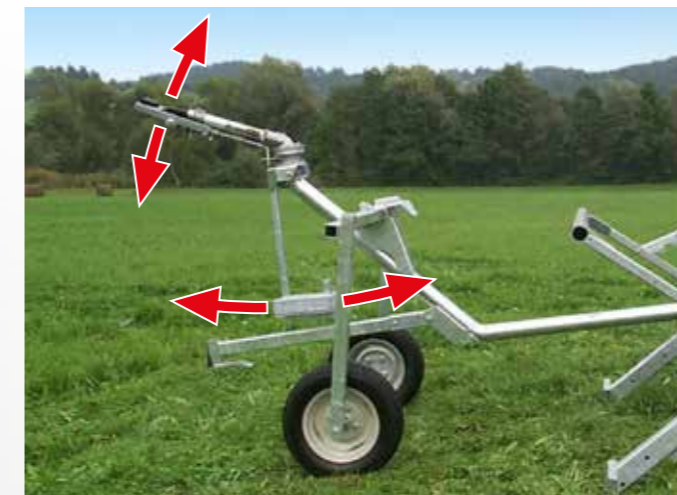
- Tambour orientable avec béquilles hydrauliques incorporées
- Châssis à deux roues avec voie réglable et béquille de timon mécanique
- Turbine BAUER à courant principal TVR 20 économe d'énergie (T51 – T61) avec boîte à 4 vitesses BAUER
- Nouvelle turbine TVR 18 récemment développée (T32 – T42) avec boîte à 4 vitesses BAUER
- Programmeur de pluie ECOSTAR 4300 avec batterie tampon et panneau solaire pour des dosages exacts et une haute fiabilité
- Manipulation confortable – béquille hydraulique, double alimentation, unité de commande centrale, lève-traineau hydraulique (avec les béquilles)
- Traineau à roues avec compensation de pente automatique – positionnement optimal du canon sur les terrains accidentés
- RAINSTAR T61
- BAUER tube PE spécial – haute solidité de traction et stabilité de forme
- Tube PE renforcé en cas d'utilisation sur gazon roulé

Arrosage économique grâce à une économie d'énergie, confortable, manipulation rapide et sécurité de fonctionnement ne sont que quelques-uns des nombreux avantages de cette génération.

Le RAINSTAR T avec la nouvelle turbine full-flow TVR-Radial est équipé standard d'un ordinateur avec contrôle de précision.

Quelle que soit la forme de la surface et la taille de la surface, le système modulaire innovant fabriqué par RAINSTAR T est fait de manière optimale pour que chaque modèle s'adapte aux conditions respectives afin d'offrir des options d'équipement personnalisé pour chaque enrouleur.

Le rapport qualité-prix particulièrement attractif garantit l'efficacité économique de votre entreprise dès le début investissement.



### Traîneau combiné à roues

Le multi-talent parmi les traîneaux : voie réglable en continu, enroulement symétrique ou asymétrique du tube PE (équipement facile à changer), grandes hauteurs de passage ménageant même les cultures de grande taille. Les grandes roues permettent un bon arrosage également pour les sols et les cultures difficiles.

### Traîneau-rampe AS 26 / AS 32

L'arrosage au moyen de traîneau-rampe fournit une pluie particulièrement fine qui ménage les plantes et le sol au maximum. La pression nécessaire est très basse, ce qui signifie des économies importantes en énergie et en eau. Il est construit à partir de pièces en acier et en aluminium de haute qualité et en dépit de sa construction légère il est d'une grande stabilité.

# RAINSTAR E

Le professionnel de haute qualité

## Avantages

- Tambour orientable avec bêtes hydrauliques incorporées
- Châssis à deux roues avec voie réglable et béquille de timon mécanique
- Turbine BAUER à courant principale TVR 60 économe d'énergie
- Boîtier de commande ECOSTAR 4300 avec batterie tampon et panneau solaire pour des dosages exactes et assurant la sécurité du service
- Manipulation confortable à l'aide du lève-traîneau hydraulique (ensemble avec les béquilles) et de la béquille sur timon hydraulique (disponible en option), double alimentation HK 108 ou unité de commande centrale.
- Boîte à 4 vitesses BAUER avec frein et mécanisme d'enroulement par prise de force
- Traineau à roues avec compensation de pente automatique – positionnement optimal du canon sur les terrains accidentés
- BAUER tube PE spécial – haute solidité de traction et stabilité de forme
- Tube PE renforcé en cas d'utilisation sur gazon roulé



Fiabilité, durabilité et rentabilité en haut du profil d'exigence d'un enrouleur. Cela est possible avec les modèles RAINSTAR E. Les exigences non seulement rencontrées, mais même dépassées. Cette génération de RAINSTAR est complètement de conception nouvelle. La galvanisation par immersion à chaud de l'ensemble de la construction en acier est la preuve visible de la tradition BAUER synthèse de technologie, robustesse et longévité. Toute la production se déroule en conformité des normes de qualité les plus élevées selon nos lignes directrices ISO 9001 imposées.



## Avantage du RAINSTAR E51 XL

Châssis à 4 roues - en option avec tandem 4W Essieu oscillant et voie réglable ou avec 4WB Châssis avec 2 essieux rigides et voie fixe



## Traîneau-rampe

Le traîneau-rampe AS 50 s'ajuste exactement aux modèles RAINSTAR E et fournit une pluie superfine et régulière sur une largeur jusqu'à 72 m. Des poids compensateurs assurent que la rampe suspendue sous forme de pendule se trouve toujours en parallèle au niveau de sol. La hauteur de passage peut être réglée en continu hydrauliquement de 1,3 m à 2,3 m (AS 50) permettant donc aussi l'arrosage de cultures plus hautes.

RAINSTAR  
E41



RAINSTAR  
E51 XL



## RAINSTAR avec entraînement hydraulique

Entraînement avec un moteur hydraulique externe pour l'application de produits épais. Tels que les boues d'épuration, lisier ou digestat de méthanisation. Unité hydraulique facile à utiliser avec contrôle précis de la vitesse pour des vitesses d'avance élevées.

# RAINSTAR E55 L & E55 XL

La série professionnelle avec le niveau de qualité élevé

## Avantages

- Abaissable hydrauliquement et orientable à 360° – déroulement du tube PE dans chaque direction
- Châssis à 4 roues avec essieu tandem pour réduire la pression sur le sol et une répartition uniforme du poids
- Bêches hydrauliques réglables séparément, qui s'adaptent aux terrains accidentés
- Turbine radiale à courant principal BAUER TVR 60 économe en énergie
- Boîtier de commande ECOSTAR 4300 avec batterie tampon et panneau solaire pour dosages exacts et haute fiabilité
- Manipulation facile – béquille hydraulique, double alimentation HK 108, unité de manipulation centrale
- Boîte à 4 vitesses BAUER avec frein et dispositif d'enroulement par prise de force
- Traineau à roues avec compensation de pente automatique – position optimale du canon également sur les terrains accidentés
- BAUER tube PE spécial – haute solidité de traction et stabilité de forme
- Tube PE renforcé en cas d'utilisation sur gazon roulé



## Protège la culture

Malgré un grand diamètre de la bobine de presque 3,5 m, la machine est d'une construction très compacte. La machine est abaissable hydrauliquement et ensuite orientable à 360° – protection des cultures grâce à des manœuvres minimales.

RAINSTAR  
E55 L  
E55 XL



## Ancrage à toutes épreuves

Des bêches hydrauliques robustes fixent la machine fermement à sa place. D'une construction très stable, la machine est adaptée pour des forces d'enroulement jusqu'à 40% supérieures à la concurrence.



# RAINSTAR SYSTÈME DE COMMANDE

## Contrôle de l'irrigation avec niveau de haute technologie

- Opération facile en appuyant sur un bouton
- Un affichage multi-lignes avec l'éclairage de chaque statut d'irrigation respectif
- Grâce à la comparaison objectif/réel la vitesse d'alimentation devient la plus exacte
- Programmation tempo de départ arrivé facile et confortablement en appuyant sur un bouton
- Le panneau solaire et une batterie de 12 volts fournit suffisamment source de courant
- Opération facile et claire  
Menu guide parle d'eux-mêmes



## ECOSTAR 6000



### Contrôle Electronique d'irrigation moderne pour plus de précision. Contrôle des précipitations et contrôle et surveillance via la fonction SMS.

- Boîtier de commande ECOSTAR 6000 4,3" Full LED, affichage tactile
- Les fonctions de base sont accessibles via les boutons sélectionnés ou via l'écran
- Présélection du programme d'irrigation avec 12 programmes différents
- Enregistrement de la consommation d'eau à différents niveaux
- Basculer le fonctionnement / la programmation de l'alimentation en eau
- Contrôle et surveillance via SMS
- Signal pour l'utilisateur lorsque la fin du tuyau PE extrait est atteint ou pendant son fonctionnement
- Signal pour le fonctionnement de l'arroseur de proximité
- Enregistrez et, si nécessaire, lisez la dernière étape de fonctionnement pour l'analyse des erreurs
- Analyse fonctionnelle automatique de tous les composants et capteurs

## SMART RAIN



### Surveillance et contrôle faciles de diverses machines d'irrigation utilisant l'application SmartRain depuis le smartphone ou le bureau directement sur le PC.

- Communication Internet GSM permanente entre la machine et l'utilisateur
- Surveillance et contrôle des opérations d'irrigation avec smartphone, tablette ou PC
- Représentation visuelle claire des machines dans la parcelle
- Irrigation optimisée par entrée des secteurs d'irrigation avec différents mode et le total des précipitations
- Avertissements de défauts et enregistrer la cause de l'erreur
- Évaluations automatiques et rapports sur les heures de fonctionnement humide / sec, consommation d'eau et historique de pluie

## ECOSTAR 4300

### Haute technologie dans le contrôle de l'irrigation

- Manipulation simple par pression de bouton
- Visuel éclairé à 4 lignes
- Affichage du mode actuel de fonctionnement
- Comparaison permanente des chiffres prévus et des chiffres réels au niveau de la vitesse d'enroulement
- Panneau solaire et accumulateur 12 V
- Horloge – programmation de l'heure de démarrage à temps réel
- Compteur des heures de service
- Vitesse variable de l'irrigation
- Affichage de la pluviométrie





# RAINSTAR ENTRAINEMENT

## Unités puissantes et économes

### Turbines TVR 60 et TVR 20

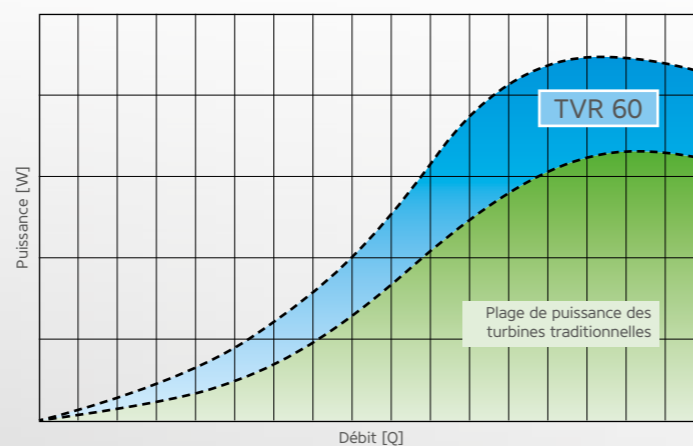
Les turbines-Economy radiales à courant principal TVR 60 (modèles E) et TVR 20 (modèles T) avec leur buse variable unique sont à la fois puissantes et économes en énergie. Des pertes de charge extrêmement faibles permettent de réaliser des économies d'argent en particulier pendant l'arrosage avec de faibles pluviométries.

Les avantages supplémentaires sont le réglage précis, ainsi que la grande gamme de rendements pour grandes vitesses d'enroulement.



### Comparaison des rendements des turbines

Le très haut rendement ainsi que le surplus de performance des turbines donnent, par rapport à la concurrence, des réserves d'énergie pour un fonctionnement assuré tout en réduisant les coûts lors des conditions de service extrêmement difficiles grâce à la réduction des pertes de charge lors du service standard.



La plus grande précision lors de l'assemblage, pour la plus grande efficacité lors de la mise en service. Chaque pièce de la turbine de haute technologie est fabriquée au siège social à Voitsberg. Suite à son assemblage par un personnel technique très qualifié, la performance et la qualité de chaque turbine sont testées sur des bancs d'essais ultra-modernes, avant le montage sur le RAINSTAR.



### Economie grâce à une très grande efficacité

L'entière chaîne d'entraînement du BAUER RAINSTAR est conçue de façon de garantir la plus grande efficacité, fiabilité et facilité de manipulation. La force concentrée de la turbine est transmise directement sans perte à la boîte à 4 vitesses BAUER via la courroie trapézoïdale.

Grâce aux différentes possibilités de transmission des 4 vitesses, il est possible de faire fonctionner la turbine au mieux avec un rendement optimal en réalisant en conséquence des économies d'argent.

La force pour enrouler le tube PE via le tambour de grand diamètre est transmise par une chaîne de qualité extrêmement solide et par des segments dentés de précision fabriqués au laser. Grâce au grand diamètre extérieur de la couronne dentée et aux nombreuses dents individuelles, la force de l'enroulement est distribuée de façon optimale sur une très grande surface.

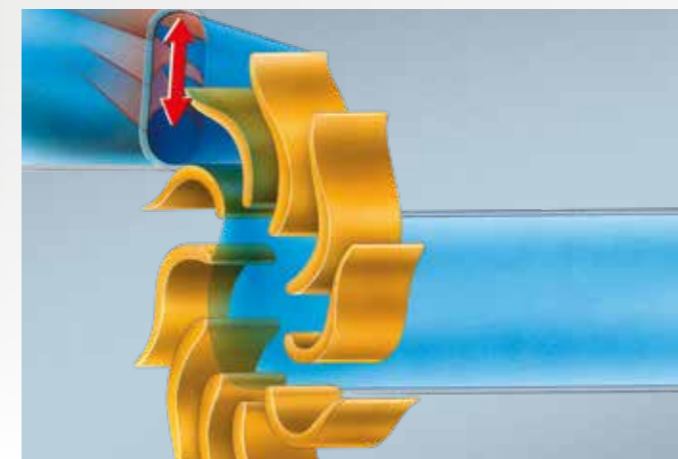
A la fin de la bande arrosée, l'embrayage dans l'engrenage s'effectue automatiquement et la transmission de force est interrompue. Le frein tambour ventilé placé directement sur l'engrenage garantit la sécurité lors du transport routier.

### Réglage commandé par ordinateur

Les turbines sont commandées électroniquement. La buse variable maintient la vitesse d'enroulement constante du début jusqu'à la fin de la bande arrosée, tout en utilisant la pression optimale.

### La buse variable

Pour atteindre un rendement optimal, le courant d'eau est conduit directement de la buse au rotor. Si grand que soit l'ouverture de la buse, le courant d'eau passe toujours en totalité par le rotor. On atteint ainsi pour chaque débit un haut rendement et une faible perte de charge.



Boîte de vitesses de confort avec coulisse de changement de vitesse précise et indicateur de vitesse. Permet de changer la vitesse d'enroulement facilement et sans risque. Un système de sécurité du levier d'embrayage empêche le changement de vitesse quand l'entraînement est embrayé.

**Priorité à la sécurité !**

Fabrication certifiée de la boîte à vitesse - répond aux plus grandes exigences en qualité pour longévité et fiabilité.

# RAINSTAR AVANTAGES

Des arguments concluants pour  
une irrigation réussie.



### Galvanisation

Galvanisation à chaud du tambour, de la tourelle et du châssis.



### Fabrication de tube PE

Production du tube PE dans nos propres ateliers avec un granulât spécial pour les plus grandes exigences.



### Dispositif de vidange (Option)

Le tube PE est vidangé via le compresseur original de BAUER via la balle de vidange de taille optimale par rapport au diamètre du tube.



### Noyau fermé du tambour

Le noyau de chaque tambour de RAINSTAR est entièrement fermé et équipé d'un dispositif de guidage pour tube PE.



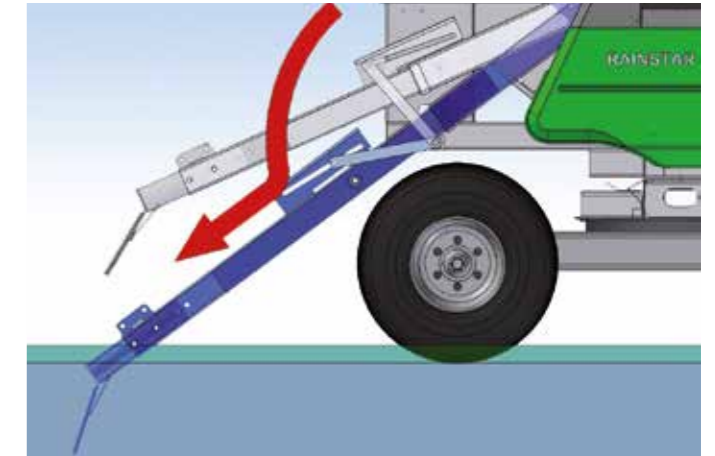
### Dispositif d'enroulement

Le tube PE est guidé sans heurts par un mécanisme d'enroulement à double guidage et il est entraîné par un arbre hélicoïdal cannelé.



### Frein (Option)

Pour le transport routier nous pouvons également mettre en option les freins à air ou hydraulique sur les Rainstar.



### Supports robustes

La cinématique spéciale et l'angle plat des bèches hydrauliques conduisent la force vers le centre de la machine.



### Entrainement à chaîne précis

Des segments dentés de précision pour l'entraînement du tambour répartissent les forces de façon optimale sur une grande surface.



### Eclairage routier (Option)

L'éclairage peut également être installé pour une meilleure visibilité sur les machines allant souvent sur la route.

**RAINSTAR A**
**Rendements**

RAINSTAR Modèle	Type	Tube PE Ø mm	Tube PE Longueur m	Largeur de bande m	Débit m³/h	Gamme de buses mm	Pression de connex. bar	Poids kg	
								avec eau	sans eau
<b>A2</b>	50 - 135	50	135	28 - 56	3,2 - 13	7 - 14	3,2 - 8	526	341
	55 - 120	55	120	30 - 61	4,0 - 16	8 - 16	3,2 - 8	546	351
<b>A3</b>	55 - 170	55	170	38 - 57	7,5 - 18	10 - 16	4,0 - 8	792	515
	63 - 125	63	125	38 - 62	7,5 - 20	10 - 16	4,0 - 8	778	512
	63 - 150	63	150	38 - 62	7,5 - 20	10 - 16	4,0 - 8	855	537

**Dimensions**

RAINSTAR Modèle	A mm	B mm	C mm	D mm	E mm
<b>A2</b>	3.420	1.480	1.490	1.240	1.000 - 1.500
<b>A3</b>	3.550	1.690	1.730	1.250	1.000 - 1.500

**RAINSTAR T**
**Rendements**

RAINSTAR Modèle	Type	Tube PE Ø mm	Tube PE Longueur m	Largeur de bande m	Débit m³/h	Gamme de buses mm	Pression de connex. bar	Poids kg	
								avec eau	sans eau
<b>T32</b>	65 - 270	65	270	53 - 68	14 - 35	14,0 - 22,0	3,5 - 11,0	2.060	1.407
	65 - 320	65	320	53 - 67	14 - 35	14,0 - 22,0	3,5 - 11,0	2.227	1.452
	65 - 350	65	350	53 - 67	14 - 31	14,0 - 20,0	3,5 - 11,0	2.325	1.479
	75 - 250	75	250	53 - 79	14 - 49	14,0 - 26,0	3,5 - 11,0	2.269	1.460
	75 - 280	75	280	53 - 78	14 - 49	14,0 - 26,0	3,5 - 11,0	2.401	1.496
	75 - 300	75	300	53 - 76	14 - 44	14,0 - 24,0	3,5 - 11,0	2.489	1.520
	75 - 330	75	330	53 - 75	14 - 44	14,0 - 22,0	3,5 - 11,0	2.622	1.555
	85 - 220	85	220	55 - 93	17 - 64	16,0 - 28,0	3,5 - 11,0	2.412	1.538
	75 - 350	75	350	53 - 74	14 - 39	14,0 - 22,0	3,5 - 11,0	2.781	1.650
	85 - 270	85	270	53 - 83	14 - 60	14,0 - 28,0	3,5 - 11,0	2.767	1.672
<b>T42</b>	85 - 300	85	300	53 - 81	14 - 60	14,0 - 28,0	3,5 - 11,0	2.937	1.720
	85 - 320	85	320	53 - 90	14 - 55	14,0 - 26,0	3,5 - 11,0	3.051	1.752
	90 - 260	90	260	55 - 94	17 - 73	16,0 - 30,0	3,5 - 11,0	2.889	1.718
	90 - 280	90	280	55 - 83	17 - 71	16,0 - 30,0	3,5 - 11,0	3.016	1.775
	90 - 300	90	300	55 - 92	17 - 69	16,0 - 30,0	3,5 - 11,0	3.144	1.792
	75 - 400	75	400	53 - 70	14 - 33	14,0 - 20,0	3,5 - 11,0	3.577	2.309
<b>T51</b>	75 - 420	75	420	53 - 70	14 - 33	14,0 - 20,0	3,5 - 11,0	3.666	2.349
	85 - 350	85	350	53 - 80	14 - 55	14,0 - 26,0	3,5 - 11,0	3.796	2.325
	85 - 370	85	370	53 - 80	14 - 52	14,0 - 26,0	3,5 - 11,0	3.910	2.378
	90 - 330	90	330	55 - 83	17 - 69	16,0 - 30,0	3,5 - 11,0	3.909	2.334
	90 - 350	90	350	55 - 83	17 - 64	16,0 - 28,0	3,5 - 11,0	4.037	2.389
	85 - 400	85	400	53 - 78	14 - 49	14,0 - 26,0	3,5 - 11,0	4.040	2.443
	85 - 450	85	450	53 - 75	14 - 44	14,0 - 24,0	3,5 - 11,0	4.324	2.592
<b>T61</b>	90 - 370	90	370	55 - 82	17 - 60	16,0 - 28,0	3,5 - 11,0	4.124	2.449
	90 - 390	90	390	55 - 80	17 - 55	16,0 - 26,0	3,5 - 11,0	4.251	2.512
	90 - 420	90	420	55 - 79	17 - 55	16,0 - 26,0	3,5 - 11,0	4.442	2.615
	90 - 450	90	450	55 - 78	17 - 52	16,0 - 26,0	3,5 - 11,0	4.633	2.714
	100 - 300	100	300	55 - 87	17 - 73	16,0 - 30,0	3,5 - 11,0	4.126	2.462
	100 - 330	100	330	55 - 83	17 - 73	16,0 - 30,0	3,5 - 11,0	4.362	2.531
	100 - 350	100	350	55 - 83	17 - 69	16,0 - 30,0	3,5 - 11,0	4.519	2.577

**Dimensions**

RAINSTAR Modèle	Hauteur mm	Largeur mm	Longueur avec chariot mm	Longueur sans chariot mm	Haut. libre mm	Pneumatiques	Voie mm
<b>T32</b>	2.600	1.950	5.370	3.720	260	195/70 R14	1.500 - 2.000
<b>T42</b>	2.850	1.950	5.370	3.720	275	205 R 14 C	1.500 - 2.000
<b>T51</b>	3.140	2.298	5.306	4.045	275	205/R 14C	1.500 - 2.000
<b>T61</b>	3.180	2.298	5.306	4.045	310	10,5/75-15,3	1.500 - 2.000

**Hauteur d'attelage (mm)**

	220	500	367
	240	520	373
	235	510	382
	270	545	417

**RAINSTAR E**
**Rendements**

RAINSTAR Modèle	Type	Tube PE Ø mm	Tube PE Longueur m	Largeur de bande m	Débit m³/h	Gamme de buses mm	Pression de connex. bar	Poids kg	
								avec eau	sans eau
<b>E11</b>	90 - 480	90	480	54 - 86	17 - 44	16,0 - 24,0	4,5 - 11,0	5.595	3.548
	100 - 350	100	350	58 - 98	22 - 77	18,0 - 30,0	4,5 - 11,0	5.290	3.307
	100 - 380	100	380	58 - 98	22 - 73	18,0 - 30,0	4,5 - 11,0	5.526	3.391
	100 - 400	100	400	58 - 96	22 - 69	18,0 - 30,0	4,5 - 11,0	5.683	3.515
	110 - 300	110	300	80 - 106	41 - 112	25,0 - 37,5	4,5 - 11,0	5.392	3.350
	110 - 330	110	330	77 - 103	35 - 105	20,0 - 35,0	4,5 - 11,0	5.677	3.450
	110 - 350	110	350	75 - 103	33 - 98	22,5 - 35,0	4,5 - 11,0	5.867	3.506
	100 - 430	100	430	58 - 87	22 - 64	18,0 - 28,0	4,5 - 11,0	6.156	3.878
<b>E21</b>	100 - 450	100	450	54 - 92	17 - 55	16,0 - 26,0	4,5 - 11,0	6.313	3.940
	110 - 350	110	350	75 - 103	33 - 92	22,5 - 35,0	4,5 - 11,0	6.105	3.744
	110 - 380	110	380	75 - 100	33 - 92	22,5 - 35,0	4,5 - 11,0	6.390	3.855
	110 - 400	110	400	75 - 100	33 - 92	22,5 - 35,0	4,5 - 11,0	6.580	3.946
	110 - 420	110	420	75 - 100	33 - 84	22,5 - 35,0	4,5 - 11,0	6.770	4.027
	120 - 300	120	300	80 - 110	41 - 118	25,0 - 37,5	4,5 - 11,0	6.115	3.813
	100 - 480	100	480	54 - 90	17 - 55	16,0 - 26,0	4,5 - 11,0	6.648	4.219
	100 - 500	100	500	54 - 83	17 - 55	16,0 - 26,0	4,5 - 11,0	6.805	4.275
<b>E31</b>	100 - 520	100	520	54 - 89	17 - 52	16,0 - 26,0	4,5 - 11,0	6.962	4.391
	110 - 450	110	450	73 - 96	28 - 80	20,0 - 32,5	4,5 - 11,0	7.154	4.334
	110 - 470	110	470	73 - 96	28 - 80	20,0 - 32,5	4,5 - 11,0	7.345	4.399
	110 - 490	110	490	73 - 96	28 - 78	18,0 - 30,0	4,5 - 11,0	7.535	4.486
	125 - 310	125	310	80 - 110	41 - 118	25,0 - 37,5	4,5 - 11,0	6.682	4.183
	125 - 350	125	350	80 - 110	41 - 112	25,0 - 37,5	4,5 - 11,0	7.173	4.351
	100 - 550	100	550	54 - 89	17 - 52	16,0 - 26,0	4,5 - 11,0	7.787	5.093
	100 - 590	100	590	54 - 87	17 - 50	16,0 - 26,0	4,5 - 11,0	8.101	5.248
<b>E41</b>	110 - 500	110	500	58 - 95	22 - 69	18,0 - 30,0	4,5 - 11,0	8.219	5.215
	110 - 520	110	520	66 - 94	28 - 69	20,0 - 30,0	4,5 - 11,0	8.409	5.284
	110 - 550	110	550	66 - 93	28 - 69	20,0 - 28,0	4,5 - 11,0	8.694	5.455
	120 - 420	120	420	75 - 103	33 - 103	22,5 - 35,0	4,5 - 11,0	8.217	5.045
	120 - 450	120	450	75 - 103	33 - 98	22,5 - 35,0	4,5 - 11,0	8.557	5.158
	125 - 370	125	370	80 - 110	41 - 118	25,0 - 37,5	4,5 - 11,0	8.008	4.888
	125 - 400	125	400	80 - 110	41 - 118	25,0 - 37,5	4,5 - 11,0	8.376	5.003
	140 - 340	140	340	80 - 110	41 - 124	25,0 - 37,5	4,5 - 11,0	8.855	5.302
<b>E51</b>	110 - 590	110	590	58 - 83	22 - 65	18,0 - 30,0	4,5 - 11,0	8.982	5.552
	110 - 620	110	620	58 - 90	22 - 52	18,0 - 26,0	4,5 - 11,0	9.267	5.698
	110 - 650	110	650	58 - 89	22 - 52	18,0 - 26,0	4,5 - 11,0	9.552	5.892
	120 - 530	120	530	75 - 99	33 - 92	22,5 - 35,0	4,5 - 11,0	9.369	5.532
	120 - 550	120	550	75 - 96	33 - 88	22,5 - 32,5	4,5 - 11,0	9.595	5.705
	120 - 570	120	570	75 - 96	33 - 85	22,5 - 32,5	4,5 - 11,0	9.822	5.837
	120 - 600	120	600	76 - 98	33 - 80	22,5 - 32,5	4,5 - 11,0	10.160	6.050
	125 - 450	125	450	80 - 106	41 - 112	25,0 - 37,5	4,5 - 11,0	8.897	5.161
	125 - 500	125	500	75 - 103	33 - 98	22,5 - 35,0	4,5 - 11,0	9.511	5.480
	140 - 400	140	400	80 - 110	41 - 124	25,0 - 37,5	4,5 - 11,0	9.533	5.599

**RAINSTAR E**
**Rendements**

RAINSTAR Modèle	Type	Tube PE Ø mm	Tube PE Longueur m	Largeur de bande m	Débit	Gamme de buses mm	Pression de connex. bar	Poids kg	
								avec eau	sans eau
<b>E51 XL 4W</b>	110 - 670	110	670	65 - 92	25 - 55	18 - 26	5 - 11	10.617	6.869
	110 - 700	110	700	65 - 90	25 - 55	18 - 26	5 - 11	10.902	7.073
	120 - 630	120	630	75 - 98	33 - 72	22 - 32,5	5 - 11	11.375	7.055
	120 - 650	120	650	75 - 94	33 - 72	22 - 32,5	5 - 11	11.601	7.144
	125 - 560	125	560	80 - 100	40 - 88	25 - 35	5 - 11	11.122	6.746
	120 - 580	125	580	80 - 104	40 - 88	25 - 35	5 - 11	11.368	7.144
	125 - 600	125	600	80 - 100	40 - 88	25 - 35	5 - 11	11.613	7.082
	125 - 620	125	620	80 - 100	40 - 88	25 - 35	5 - 11	11.859	7.178
	140 - 430	140	430	80 - 114	40 - 110	25 - 37,5	5 - 11	10.869	6.555
	140 - 460	140	460	80 - 114	40 - 110	25 - 37,5	5 - 11	11.331	6.715
<b>E51 XL 4WB</b>	110 - 670	110	670	65 - 92	25 - 55	18 - 26	5 - 11	10.597	6.849
	110 - 700	110	700	65 - 90	25 - 55	18 - 26	5 - 11	10.882	7.053
	120 - 630	120	630	75 - 98	33 - 72	22 - 32,5	5 - 11	11.355	7.035
	120 - 650	120	650	75 - 94	33 - 72	22 - 32,5	5 - 11	11.581	7.124
	125 - 560	125	560	80 - 100	40 - 88	25 - 35	5 - 11	11.102	6.726
	120 - 580	125	580	80 - 104	40 - 88	25 - 35	5 - 11	11.348	6.883
	125 - 600	125	600	80 - 100	40 - 88	25 - 35	5 - 11	11.593	7.062
	125 - 620	125	620	80 - 100	40 - 88	25 - 35	5 - 11	11.839	7.158
	140 - 430	140	430	80 - 114	40 - 110	25 - 37,5	5 - 11	10.849	6.535
	140 - 460	140	460	80 - 114	40 - 110	25 - 37,5	5 - 11	11.311	6.695
<b>E55 L</b>	110 - 750	110	750	65 - 82	25 - 55	17,5 - 27,5	5 - 11	12.634	8.604
	120 - 650	120	650	75 - 98	33 - 72	20 - 30	5 - 11	12.857	8.400
	120 - 670	120	670	75 - 98	33 - 72	20 - 30	5 - 11	13.084	8.563
	120 - 700	120	700	75 - 95	33 - 72	20 - 30	5 - 11	13.423	8.776
	125 - 620	125	620	80 - 100	40 - 88	20 - 32,5	5 - 11	13.115	8.433
	125 - 650	125	650	80 - 100	40 - 88	20 - 32,5	5 - 11	13.483	8.687
	125 - 670	125	670	80 - 99	40 - 88	20 - 32,5	5 - 11	13.728	8.842
	140 - 460	140	460	80 - 113	40 - 110	20 - 37,5	5 - 11	12.587	7.863
	140 - 480	140	480	80 - 115	40 - 110	20 - 37,5	5 - 11	12.895	7.998
	140 - 500	140	500	80 - 110	40 - 110	20 - 37,5	5 - 11	13.203	8.102
<b>E55 XL</b>	125 - 680	125	680	70 - 100	30 - 70	20 - 30	5 - 11	13.771	8.850
	125 - 710	125	710	70 - 100	30 - 70	20 - 30	5 - 11	14.139	9.121
	125 - 740	125	740	70 - 96	30 - 70	20 - 30	5 - 11	14.507	9.380
	140 - 500	140	500	80 - 110	30 - 110	20 - 37,5	5 - 11	13.123	8.337
	140 - 530	140	530	80 - 110	30 - 110	20 - 37,5	5 - 11	13.585	8.512
	140 - 560	140	560	80 - 106	30 - 110	20 - 37,5	5 - 11	14.047	8.687

**Dimensions**

RAINSTAR Modèle	Hauteur mm	Largeur mm	Longueur avec chariot mm	Longueur sans chariot mm	Haut. libre mm	Pneumatiques	Voie mm
<b>E11</b>	3.480	2.530	7.600	5.450	340	11,5/80-15,3	1.800 - 2.250
<b>E21</b>	3.480	2.560	7.730	5.580	340	11,5/80-15,3	1.800 - 2.250
<b>E31</b>	3.530	2.560	7.730	5.580	340	12,5/80-15,3	1.800 - 2.250
<b>E41</b>	3.730	2.670	8.120	6.160	340	12,5/80-15,3	1.800 - 2.250
<b>E51</b>	4.070	2.670	8.200	6.230	360	12,5/80-15,3	1.800 - 2.250
<b>E51 XL 4W</b>	4.420	2.712	8.020	5.940	640	10,0/75-15,3	1.800 - 2.250
<b>E51 XL 4WB</b>	4.290	3.018	8.590	6.250	440	12,5/80-15,3	2.600
<b>E55 L &amp; XL</b>	4.030	3.160	8.470	5.260	270	12,5/80-15,3	2.840

**Hauteur d'attelage (mm)**

	223	498	500
	229	504	540
	235	510	540
	270	545	560
	340	620	590
	570	850	1.020
	520	790	1.020
	700	-	-

PRODUITS FAISANT PARTIE DE NOTRE GAMME D'IRRIGATION



Votre concessionnaire:

**Röhren- und Pumpenwerk BAUER GmbH**

8570 Voitsberg/Austria

**T** +43 3142 200-0

**F** +43 3142 200-320/-340

**M** sales@bauer-at.com

**W** www.bauer-at.com

